



Kalıp Bağlama Mapası / Clamping Pin

Not / Note

Tüm köşelere yedi kırılacaktır
Break all sharp edges

Toleransız tüm ölçüler
EN 22768-1 standartlarında
All dimensions without tolerance
as per EN 22768-1

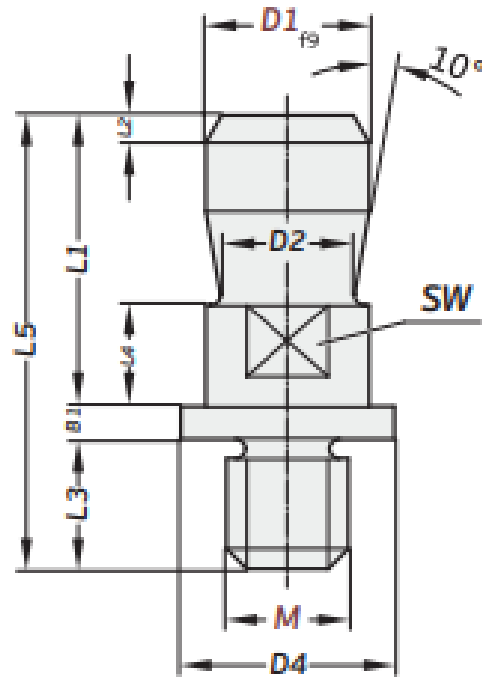
Sipariş Kodu / Order Code
KBM02 - D1 - M

Malzeme / Material

CK45

Referans Kod / Reference Code

DIN ISO 10242-2



Sipariş No / Order No	D1	M	D2	D4	L1	L2	L3	L4	L5	B1	SW
KBM02-20-16	20	M16x1,5	15	28	40	2	16	12	61	5	17
KBM02-25-16	25	M16x1,5	20	34	45	2,5	16	16	66	5	21
KBM02-25-20	25	M20x1,5	20	34	45	2,5	20	16	70	5	21
KBM02-32-20	32	M20x1,5	25	42	56	3	20	16	82	5	27
KBM02-32-24	32	M24x1,5	25	42	56	3	24	16	86	5	27
KBM02-40-24	40	M24x1,5	32	52	70	4	24	26	102	5	36
KBM02-40-30	40	M30x2	32	52	70	4	30	26	108	5	36
KBM02-50-30	50	M30x2	42	62	80	5	30	26	118	5	41