



Kalıp Bağlama Mapası / Clamping Pin

Not / Note

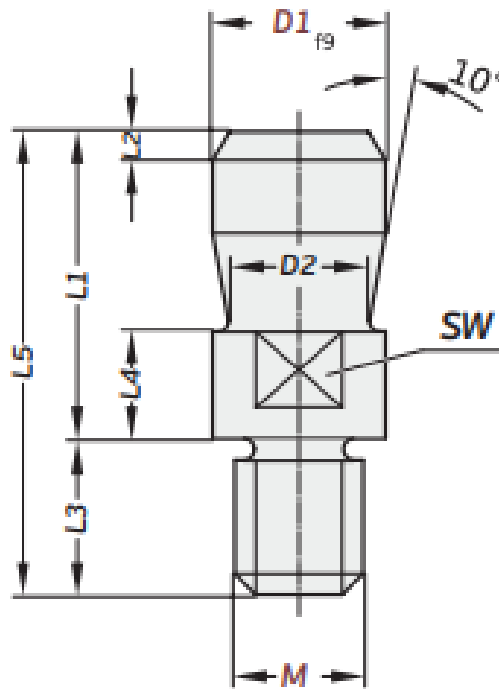
Tüm köşelere pah kırılacaktır
Break all sharp edges

Toleransız tüm ölçüler
EN 22768-1 standartlarında
All dimensions without tolerance
as per EN 22768-1

Sipariş Kodu / Order Code
KBM01 - D1 - M

Malzeme / Material
CK45

Referans Kod / Reference Code
DIN ISO 10242-1



Sipariş No / Order No	D1	M	D2	L1	L2	L3	L4	L5	SW
KBM01-20-16	20	M16x1,5	40	40	2	18	12	58	17
KBM01-25-16	25	M16x1,5	45	45	2,5	23	16	68	21
KBM01-25-20	25	M20x1,5	45	45	2,5	23	16	68	21
KBM01-32-20	32	M20x1,5	56	56	3	23	16	79	27
KBM01-32-24	32	M24x1,5	56	56	3	23	16	79	27
KBM01-40-24	40	M24x1,5	70	70	4	23	26	93	36
KBM01-40-27	40	M27x2	70	70	4	23	26	93	36
KBM01-40-30	40	M30x2	70	70	4	23	26	93	36
KBM01-50-30	50	M30x2	80	80	5	28	26	108	41
KBM01-65-42	65	M42x3	100	100	8	28	26	128	55