



Kalıp Askı Broşu / Pad Retainer Pin

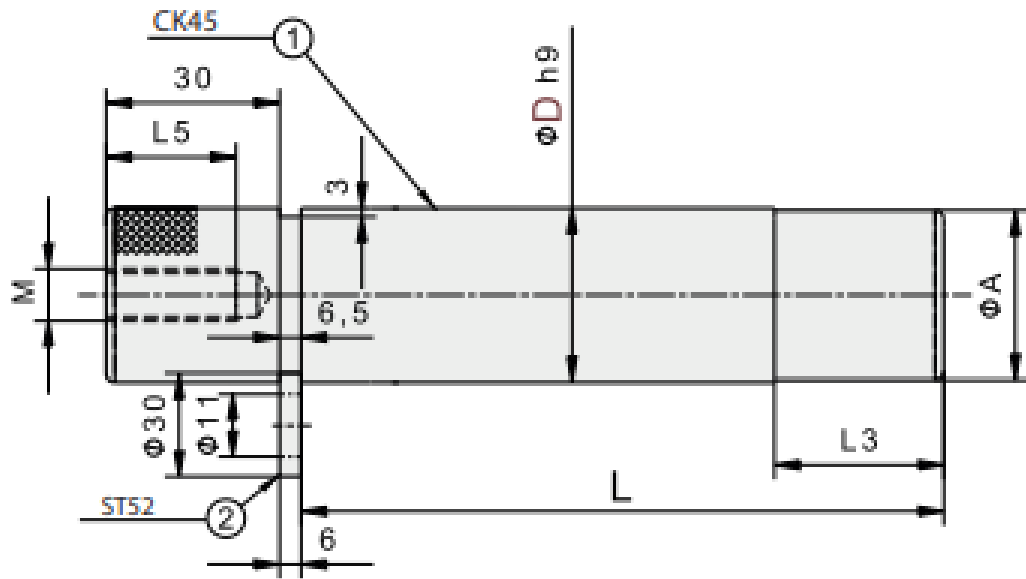
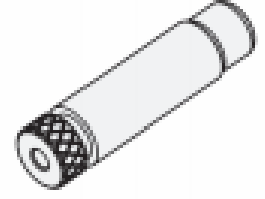
Not / Note

Tüm köşelere pah yapılacaktır
Break all sharp edges
Toleransuz tüm ölçüler
EN 22768-1 standartlarında
All dimensions without tolerance
as per EN 22768-1

Malzeme / Material
1.7131

Referans Kod / Reference Code
PSA

Sipariş Kodu / Order Code
KAB04 - D - L



Sipariş Kodu / Order Code	D	L	A	L ₃	L ₅	M
KAB04-20-81	20	81	18	19	15	M8
KAB04-25-81	25	81	23	19	15	M8
KAB04-25-98	25	98	23	19	15	M8
KAB04-32-103	32	103	30	26	15	M8
KAB04-32-148	32	148	30	26	15	M8
KAB04-40-132	40	132	38	33	20	M10
KAB04-40-192	40	192	38	33	20	M10
KAB04-50-165	50	165	48	41	20	M10
KAB04-50-220	50	220	48	41	20	M10
KAB04-63-210	63	210	61	51	25	M12
KAB04-63-250	63	250	61	51	25	M12
KAB04-80-210	80	210	78	51	25	M12