



**Emniyet Tutucu / Retainer Bolt**

**Not / Note**

Tüm köşelere yarı kırılacaktır  
Dreht all sharp edges  
Toleranslar tüm ölçüler  
EN 22768-1 standardlarında  
All dimensions without tolerance  
as per EN 22768-1

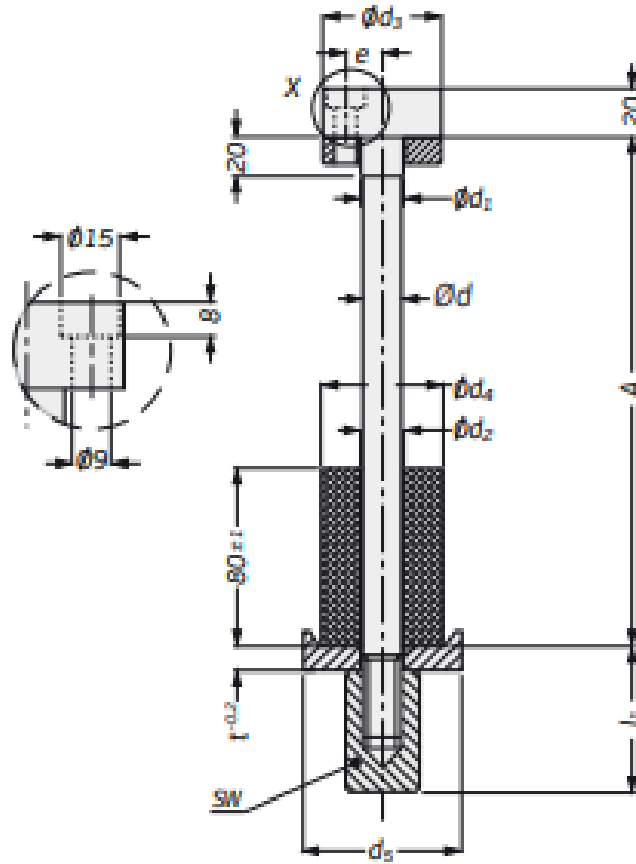
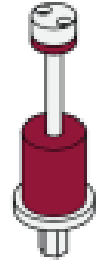
**Malzeme / Material**

**Referans Kod /  
Reference Code**

VW/AUDI  
FORD

**Sipariş Kodu / Order Code**

**ET02 - N - d - A**



Sipariş Kodu Order Code	N	d	A	d <sub>1</sub>	d <sub>2</sub>	d <sub>3</sub>	d <sub>4</sub>	d <sub>5</sub>	l <sub>1</sub>	e ±0,2	t	SW	Share	Capacity
ET02-1-12-A	1	12	?	13,5	13,5	40	40	50	48	12,5	8	22	68	15000
ET02-2-16-A	2	16	?	17,5	17	45	50	65	60	15	10	24	68	25000
ET02-3-16-A	3	16	?	17,5	17	45	63	80	62	15	12	24	68	25000
ET02-4-20-A	4	20	?	21,5	21	50	80	100	76	17	16	30	68	45000
ET02-5-12-A	5	12	?	13,5	13,5	40	40	50	48	12,5	8	22	90	15000
ET02-6-16-A	6	16	?	17,5	17	45	50	65	60	15	10	24	90	25000
ET02-7-16-A	7	16	?	17,5	17	45	63	80	62	15	12	24	90	25000
ET02-8-20-A	8	20	?	21,5	21	50	80	100	76	17	16	30	90	45000