



**Emniyet Tutucu / Retainer Bolt**

**Not / Note**

Tüm köşeleri yuvarlatın  
Break all sharp edges

Toleranslar tüm ölçüler  
EN 22768-1 standartlarında  
All dimensions without tolerance  
as per EN 22768-1

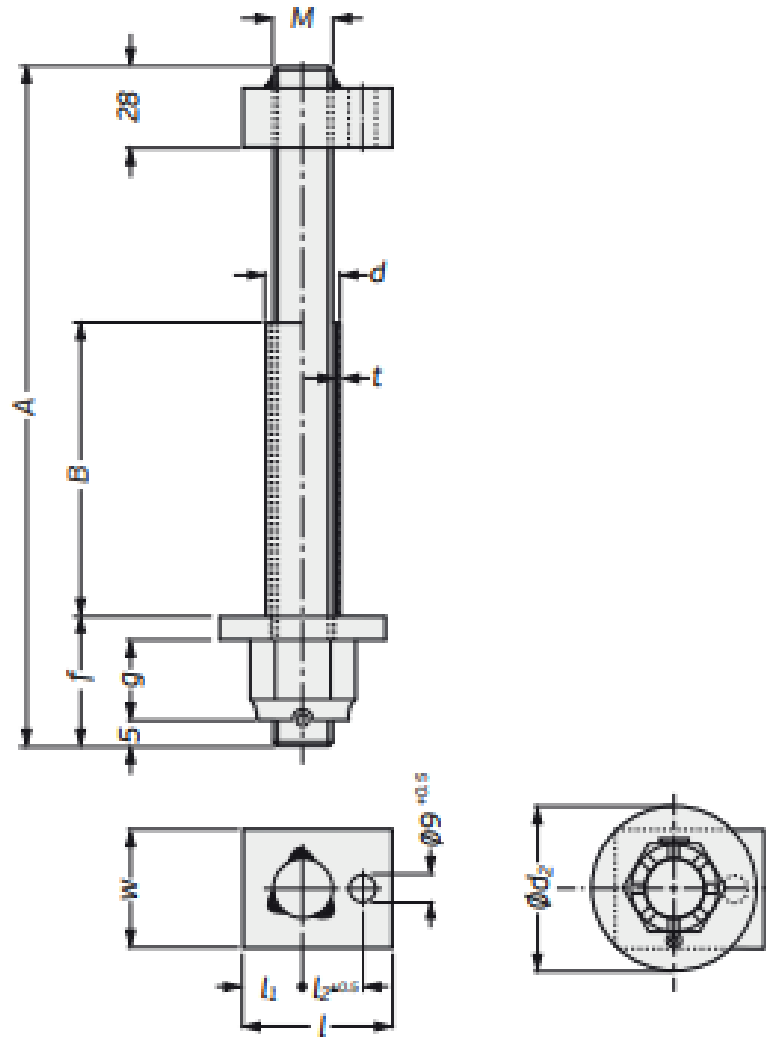
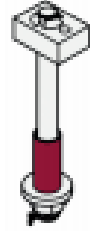
Sipariş Kodu / Order Code

**ET01 - M - A - B**

**Malzeme / Material**

**Referans Kod /  
Reference Code**

**FORD**



Sipariş Kodu Order Code	M	A	B	f	g	d	t	w	l	l <sub>1</sub>	l <sub>2</sub>	d <sub>2</sub>	Capacity
ET01-M16-A-B	M16	?	?	30	19	22	2	35	50	20	20	40	1000 kg
ET01-M20-A-B	M20	?	?	35	22	25	2	40	50	20	20	44	1400 kg