



Emniyet Tutucu / Retainer Bolt



Not / Note

Tüm ölçülerin pozitif olacaktır.
Dress all sharp edges.
Toleransız tüm ölçüler
EN 22768-1 standartlarında
All dimensions without tolerance
as per EN 22768-1.



Malzeme / Material

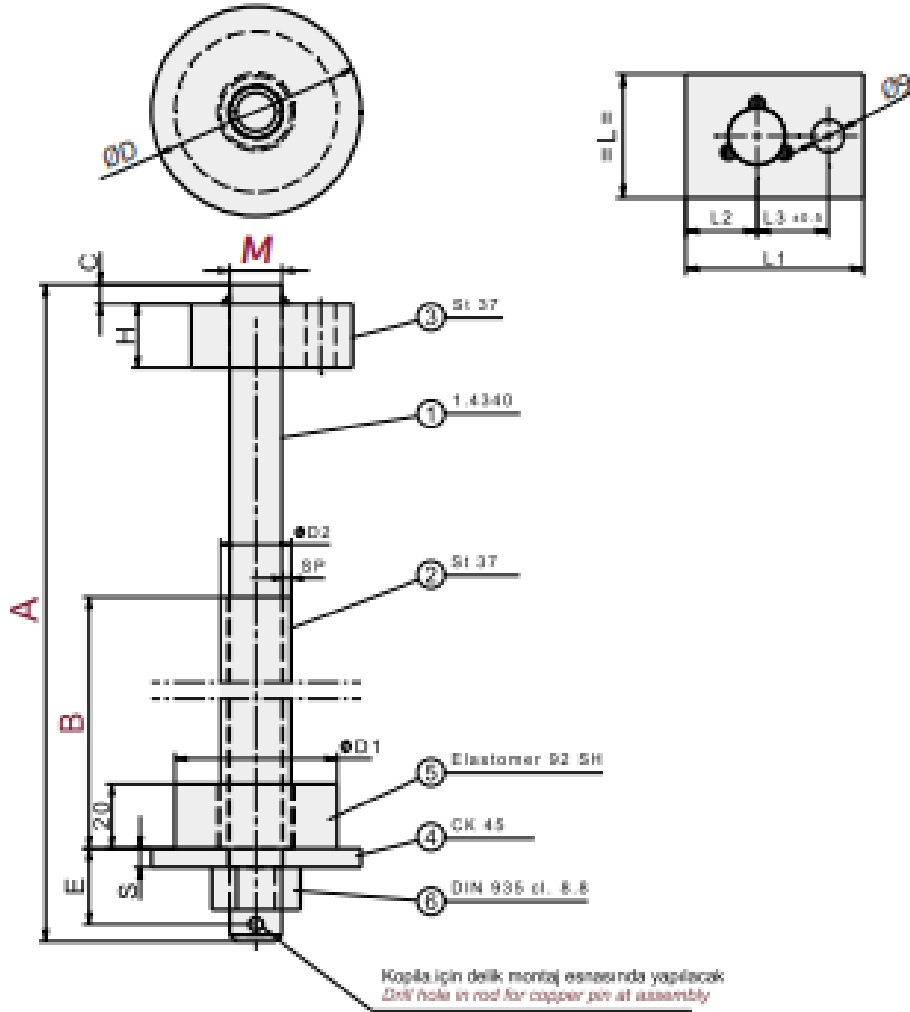
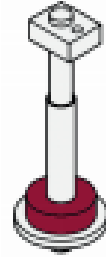
Referans Kod / Reference Code

FORD



Sipariş Kodu / Order Code

ET - M - A - B



| Sipariş Kodu Order Code | M | C | E | D ₅ | D ₂ | SP | L | L ₁ | L ₂ | L ₃ | H | D | S | D ₁ | Capacity |
|----------------------------|-----|---|----|----------------|----------------|-----|----|----------------|----------------|----------------|----|-----|----|----------------|----------|
| ET-M16-A-B | M16 | 6 | 21 | 4 | 22 | 2,5 | 35 | 50 | 20 | 20 | 20 | 65 | 6 | 50 | 250 kg |
| ET-M20-A-B | M20 | 6 | 26 | 4 | 25 | 2 | 40 | 50 | 20 | 20 | 20 | 82 | 8 | 63 | 450 kg |
| ET-M24-A-B | M24 | 8 | 32 | 5 | 30 | 2,5 | 45 | 50 | 20 | 20 | 20 | 105 | 10 | 80 | 750 kg |
| ET-M30-A-B | M30 | 8 | 39 | 6,3 | 38 | 2,5 | 50 | 63 | 28 | 26 | 25 | 130 | 12 | 100 | 1250 kg |