



Dayama Ünitesi / Gage

Not / Note

Tüm ölçülerin pozitif olacaktır
Dinamik ölçüm için uygun
Toleranslar tüm ölçüler
EN 22768-1 standardlarında
All dimensions without tolerance
as per EN 22768-1

Malzeme / Material

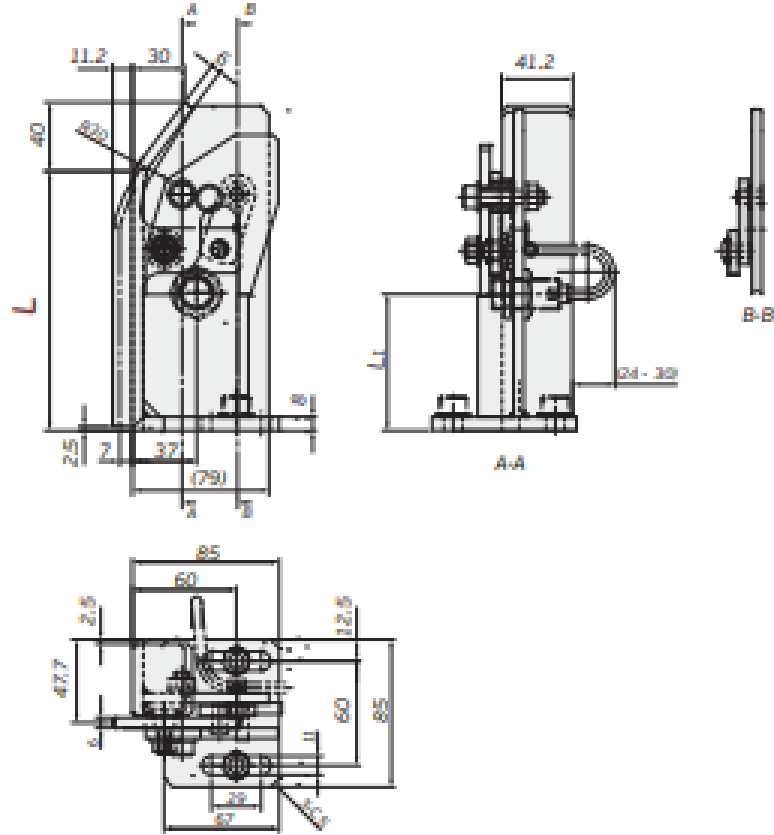
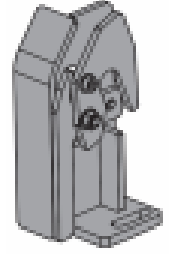
ST52

Referans Kod / Reference Code

PSA
NISSAN K91K

Sipariş Kodu / Order Code

DY10 - L - L1 - (Switch Type)



Sipariş No / Order No	L	L1	Tipi / Switch Type
DY10-75	75	85	AC
DY10-100	100	30	DC
DY10-150	150	80	EC
			SN