



Dayama Ünitesi / Gage

Not / Note

Tüm köşeleri yedi kırılsızdır
Break all sharp edges
Toleranslar tüm ölçüler
EN 22768-1 standartlarında
All dimensions without tolerance
as per EN 22768-1

Sipariş Kodu / Order Code

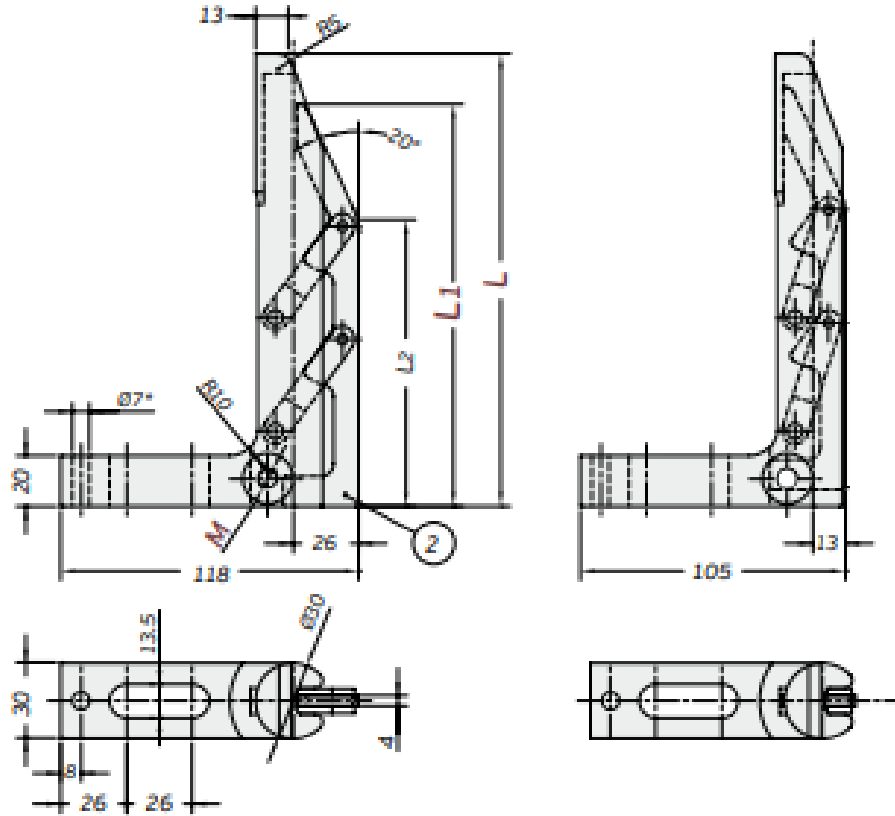
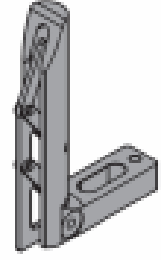
DY05 - L - L1 - M

Malzeme / Material

- 1- CK60 56-58 HRC
- 2- ST52

Referans Kod / Reference Code

BMW
FORD
OPEL
VW/AUDI
PSA



Sipariş No / Order No	L	L1	L2	M
DY05-120-113-08	120	113	78	8x1
DY05-120-113-12	120	113	78	12x1
DY05-150-130-08	150	130	90	8x1
DY05-150-130-12	150	130	90	12x1
DY05-180-160-08	180	160	114	8x1
DY05-180-160-12	180	160	114	12x1
DY05-250-160-08	250	160	114	8x1
DY05-250-160-12	250	160	114	12x1
DY05-250-230-08	250	230	184	8x1
DY05-250-230-12	250	230	184	12x1