



Dayama Ünitesi / Gage

Not / Note

Tüm köşelere pah kırılacaktır
Break all sharp edges

Toleranslar tüm ölçüler
EN 22769-1 standardlarında
All dimensions without tolerance
as per EN 22769-1

Sipariş Kodu / Order Code

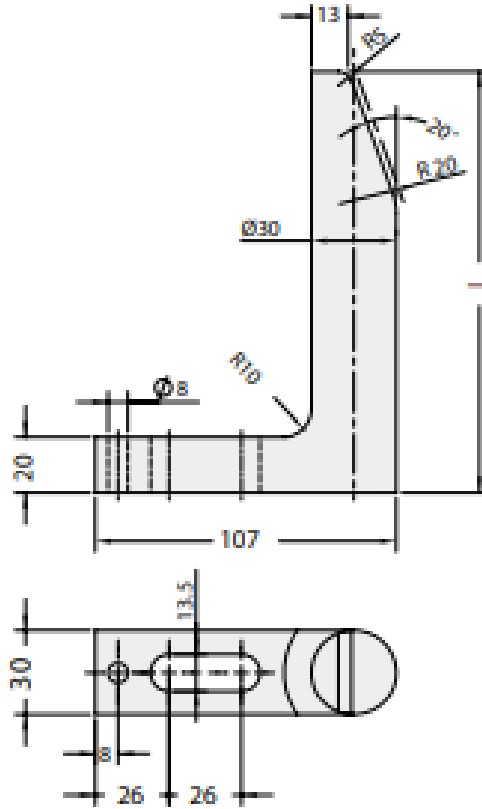
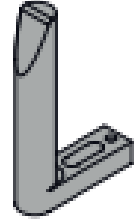
DY01 - L

Malzeme / Material

CK60

**Referans Kod /
Reference Code**

**BMW
FORD
VW/AUDI**



Sipariş No / Order No	L	Sipariş No / Order No	L	Sipariş No / Order No	L	Sipariş No / Order No	L
DY01-65	65	DY01-115	115	DY01-165	165	DY01-215	215
DY01-70	70	DY01-120	120	DY01-170	170	DY01-220	220
DY01-75	75	DY01-125	125	DY01-175	175	DY01-225	225
DY01-80	80	DY01-130	130	DY01-180	180	DY01-230	230
DY01-85	85	DY01-135	135	DY01-185	185	DY01-235	235
DY01-90	90	DY01-140	140	DY01-190	190	DY01-240	240
DY01-95	95	DY01-145	145	DY01-195	195	DY01-245	245
DY01-100	100	DY01-150	150	DY01-200	200	DY01-250	250
DY01-105	105	DY01-155	155	DY01-205	205		
DY01-110	110	DY01-160	160	DY01-210	210		