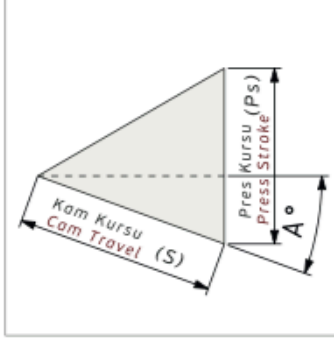


DKH-150 Bilgilendirme / Information

- Çalışma Kuvveti / Working Force : (300.000 Baskı/Stroke)125,4 kN(12,8tonf)
- Sürücü Geniřliđi / Slider Width : 150 mm
- Çalışma Açısı / Work Angle : 0°~20°
- Sipariř Örneđi / Order Example : DKH-150-15-45

Kam Diyagram / Cam Diagram

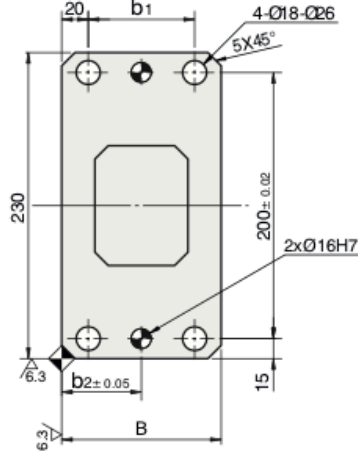


Sipariř Örneđi / Order Example

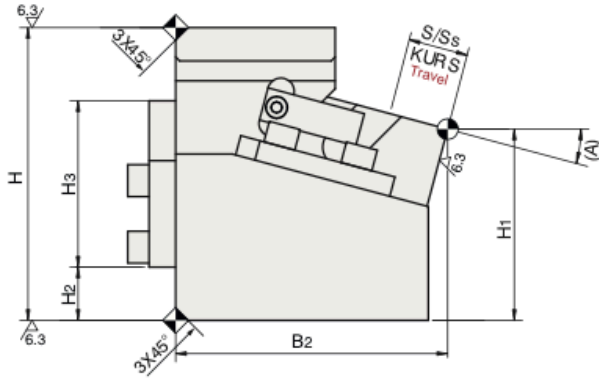
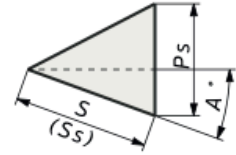
Kam Kodu Cam Code	Sürücü Geniřliđi Slider Width (mm)	Çalıřma Açısı Work Angle (°)	Kurs Travel (mm)	Opsiyon Kodu / Option Code		
	(G)	(A)	(S)	---	---	---
DKH - 150 - 00 - 40	150	00	40			
DKH - 150 - 10 - 70	150	10	70			
DKH - 150 - 20 - 45	150	20	45			

DKH-150 Teknik Bilgiler / Technical Informations

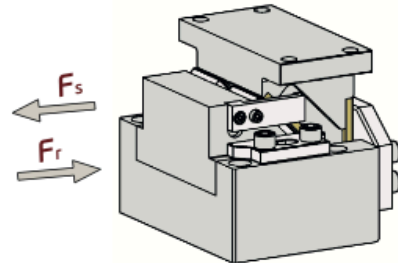
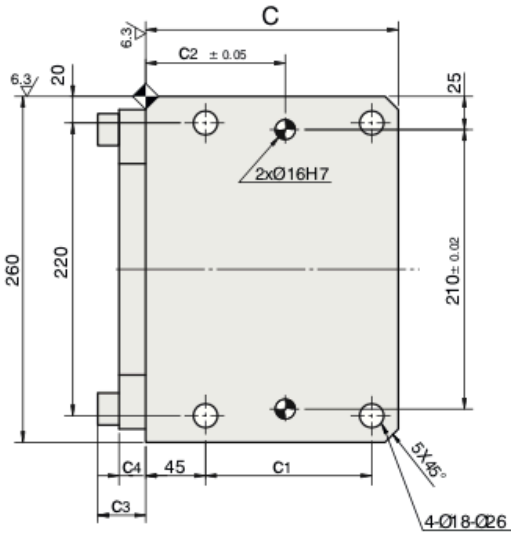
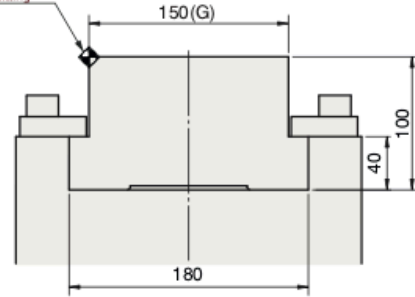
Çalıřma Yüzeyi/Mounting Surface		Çalıřma Açısı Work Angle (°)	Kam Kuruřu/Cam Travel Stroke (mm)	Çalıřma Kuvveti Working Force	Yay Kuvveti Spring Force	Gazlı Yay Kuvveti Gas Spring Force
(G)	(Gh)	(A)	(S)			
150	100	00	40	300.000 Baskı/Stroke 125,4 kN (12,8 tonf)		5190 N (530 kgf)
150	100	00	60			5190 N (530 kgf)
150	100	05	45			5190 N (530 kgf)
150	100	05	70			5190 N (530 kgf)
150	100	10	45			5190 N (530 kgf)
150	100	10	70			5190 N (530 kgf)
150	100	15	45			5190 N (530 kgf)
150	100	15	70			5190 N (530 kgf)
150	100	20	45			5190 N (530 kgf)
150	100	20	70			5190 N (530 kgf)



■ Kam Diyagram / Cam Diagram



X,Y=0
Sürücü İşleme
Slider Milling



Sipariş Kodu Order Kode	Açı Angle (A)	Ölçüler / Dimensions (mm)							
		S	Ps	Ss	H	H1	H2	H3	B
DKH-150-00-40	00	40	40,0	40	220	170,0	45	65	120
DKH-150-00-60	00	60	60,0	60	220	170,0	45	65	140
DKH-150-05-45	05	45	67,9	45	220	158,6	30	125	110
DKH-150-05-70	05	70	105,7	70	220	166,4	40	125	130
DKH-150-10-45	10	45	60,6	45	220	151,4	40	125	110
DKH-150-10-70	10	70	94,3	70	220	152,5	40	125	130
DKH-150-15-45	15	45	55,1	45	220	143,8	40	125	120
DKH-150-15-70	15	70	85,7	70	230	152,3	55	125	140
DKH-150-20-45	20	45	50,9	45	220	135,8	40	125	120
DKH-150-20-70	20	70	79,1	70	230	137,2	55	125	140

Sipariş Kodu Order Kode	Açı Angle (A)	Ölçüler / Dimensions (mm)							
		B2	b1	b2	C	c1	c2	c3	c4
DKH-150-00-40	00	190,0	80	60	190	125	105	35	19
DKH-150-00-60	00	210,0	100	70	200	135	110	35	19
DKH-150-05-45	05	193,1	70	55	190	125	105	36	20
DKH-150-05-70	05	218,0	90	65	200	135	120	36	20
DKH-150-10-45	10	199,6	70	55	190	125	105	36	20
DKH-150-10-70	10	224,2	90	65	200	135	120	36	20
DKH-150-15-45	15	204,6	80	60	190	125	105	36	20
DKH-150-15-70	15	228,8	100	70	200	135	120	36	20
DKH-150-20-45	20	208,1	80	60	190	125	105	36	20
DKH-150-20-70	20	231,6	100	70	200	135	120	36	20

 Kod / Code	(G)	(A)	(S)
	DKH	150	10