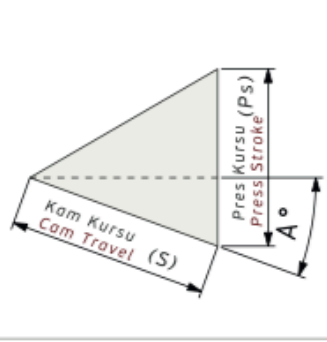


DKF-150 Bilgilendirme / Information

- Çalışma Kuvveti / Working Force : (300.000 Baskı/Stroke) 58,5 kN (6,0 tonf)
- Sürücü Geniřlięi / Slider Width : 150 mm
- Çalışma Açısı / Work Angle : 0°
- Pim Delięi Ø16H7 Opsiyon / Dowel Pin Ø16H7 Option
- Sipariř Örneęi / Order Example : DKF-150-00-60-F16

Kam Diyagramı / Cam Diagram

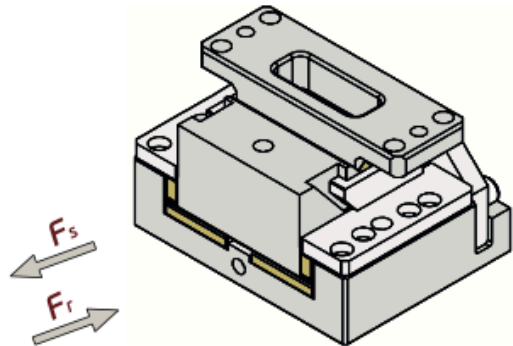
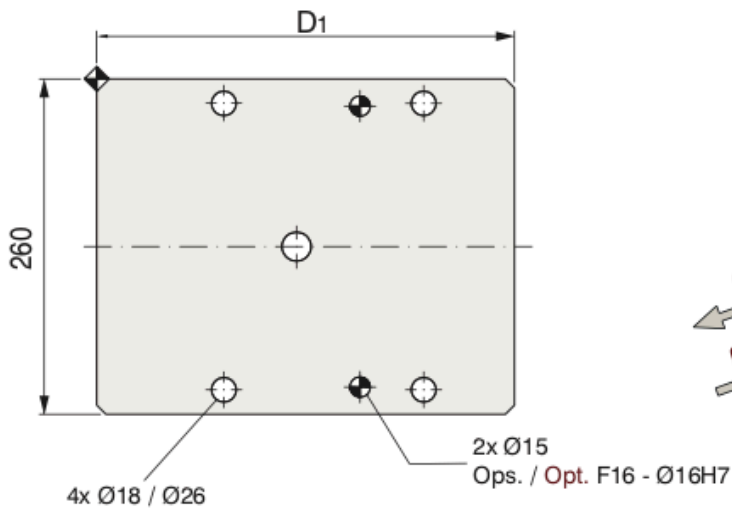
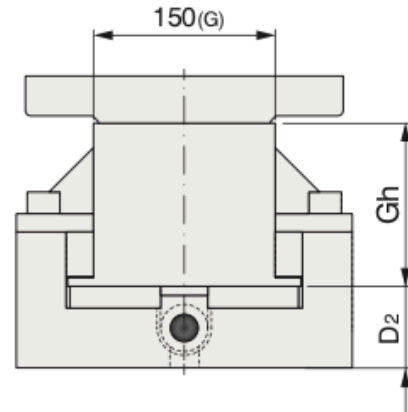
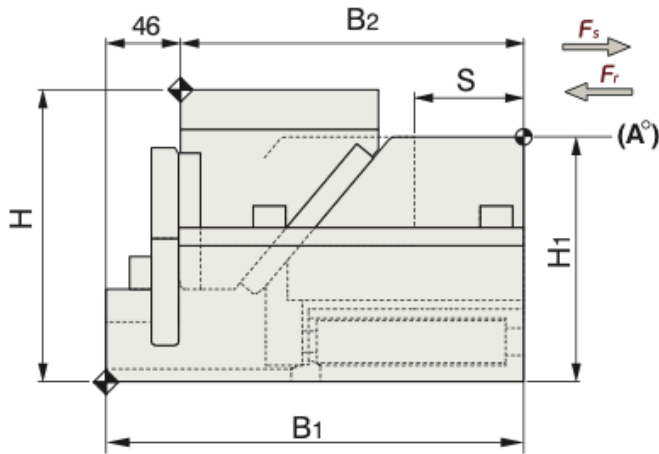
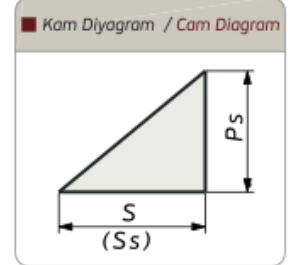
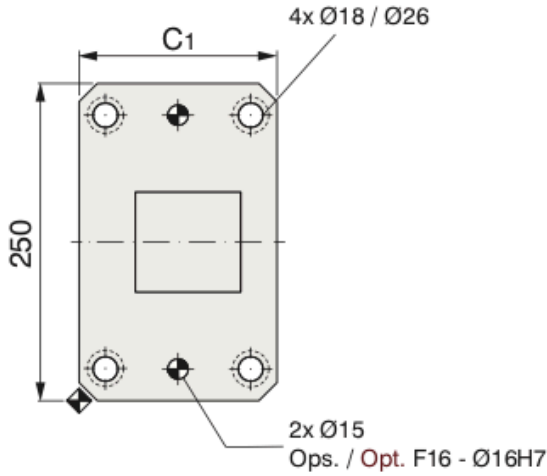


Sipariř Örneęi / Order Example


Kam Kodu Cam Code	Sürücü Geniřlięi Slider Width (mm)	Çalışma Açısı Work Angle (°)	Kurs Travel (mm)	Opsiyon Kodu / Option Code		
				Pim Delięi Dowel Pin	---	---
DKF -	150	- 00	- 100			
DKF -	150	- 00	- 60	- F16		

DKF-100 Teknik Bilgiler / Technical Informations

Çalışma Yüzeyi/Mounting Surface		Çalışma Açısı Work Angle (°)	Kam Kuruřu/Cam Travel Stroke (mm)	Çalışma Kuvveti Working Force	Yay Kuvveti Spring Force	Gazlı Yay Kuvveti Gas Spring Force
(G)	(Gh)					
150	90	00	40			5190 N (530 kgf)
150	90	00	60	300.000 Baskı/Stroke 58,5 kN (6,0 tonf)		5190 N (530 kgf)
150	115	00	80			5190 N (530 kgf)
150	135	00	100			5190 N (530 kgf)



Kam Kodu Cam Kode	Açı Angle (A°)	Ölçüler / Dimensions (mm)								
		S	Gh	H	H1	B1	B2	C1	D1	D2
DKF-150	0	40	90	161	135	205	159	89	205	45
DKF-150	0	60	90	161	135	235	189	109	235	45
DKF-150	0	80	115	186	160	270	224	149	270	55
DKF-150	0	100	135	207	180	310	264	169	310	55

 ORDER	Kod / Code	(G)	(A°)	(S)	Opsiyon / Option
	DKF	150	00	40	F16