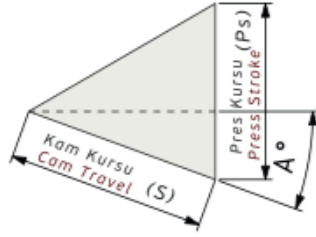


DKF-100 Bilgilendirme / Information

- Çalışma Kuvveti / Working Force : (300.000 Baskı/Stroke) 39,5 kN (4,0 tonf)
- Sürücü Geniřliđi / Slider Width : 100 mm
- Çalışma Açısı / Work Angle : 0°
- Pim Deliđi Ø12H7 Opsiyon / Dowel Pin Ø12H7 Option
- Sipariř Örneđi / Order Example : DKF-100-00-40-F12

Kam Diyagramı / Cam Diagram

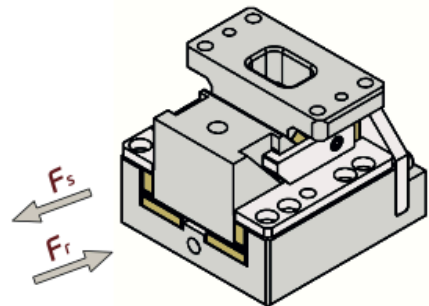
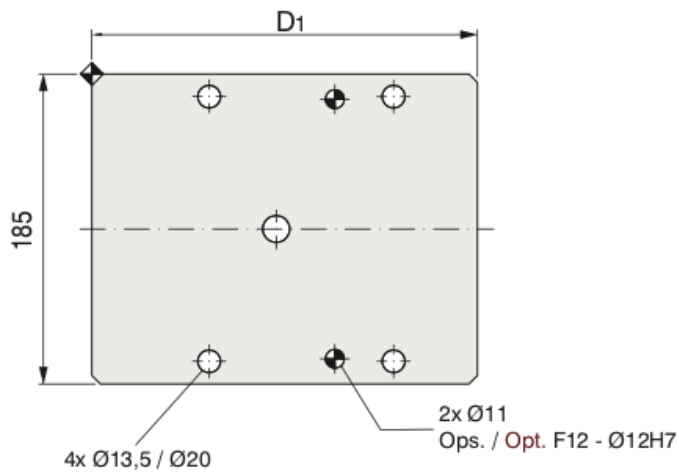
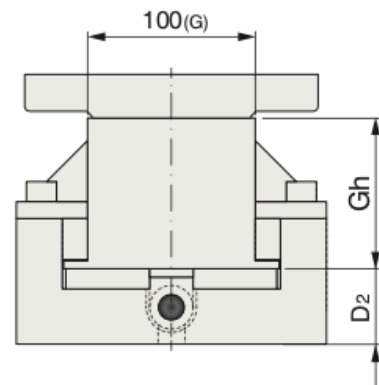
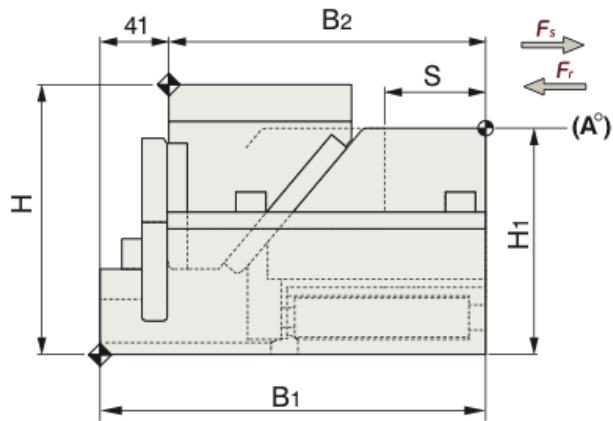
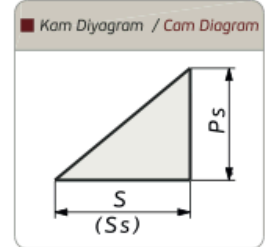
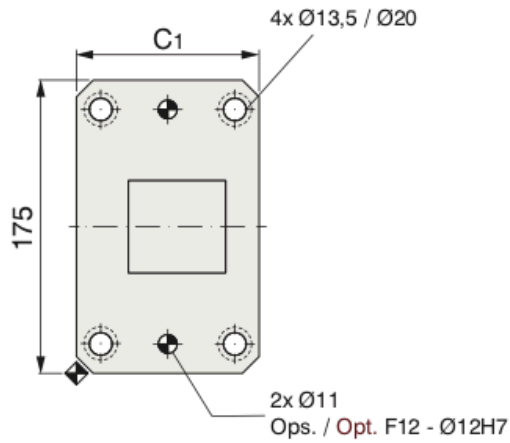


Sipariř Örneđi / Order Example


Kam Kodu Cam Code	Sürücü Geniřliđi Slider Width (mm)	Çalışma Açısı Work Angle (°)	Kurs Travel (mm)	Opsiyon Kodu / Option Code		
				Pim Deliđi Dowel Pin	---	---
DKF -	100	- 00	- 100			
DKF -	100	- 00	- 80	-	F12	

DKF-100 Teknik Bilgiler / Technical Informations

Çalışma Yüzeyi/Mounting Surface		Çalışma Açısı Work Angle (°)	Kam Kursu/Cam Travel Stroke (mm)	Çalışma Kuvveti Working Force	Yay Kuvveti Spring Force	Gazlı Yay Kuvveti Gas Spring Force
(G)	(Gh)					
100	90	00	40	300.000 Baskı/Stroke 39,5 kN (4,0 tonf)		5190 N (530 kgf)
100	90	00	60			5190 N (530 kgf)
100	115	00	80			5190 N (530 kgf)
100	135	00	100			5190 N (530 kgf)



Kam Kodu Cam Kode	Açı Angle (A°)	Ölçüler / Dimensions (mm)								
		S	Gh	H	H1	B1	B2	C1	D1	D2
DKF-100	0	40	90	161	135	200	159	89	200	45
DKF-100	0	60	90	161	135	230	189	109	230	45
DKF-100	0	80	115	186	160	265	224	149	265	55
DKF-100	0	100	135	207	180	305	264	169	305	55

 ORDER	Kod / Code	(G)	(A°)	(S)	Opsiyon / Option
	DKF	100	00	80	F12