



Dişli Ayar Plakası / Spacer Plate Toothed

Not / Note

Tüm köşeleri yarı kılbaçaktır
Break all sharp edges

Toleranslar tüm ölçüler
EN 22768-1 standartlarında
All dimensions without tolerance
as per EN 22768-1

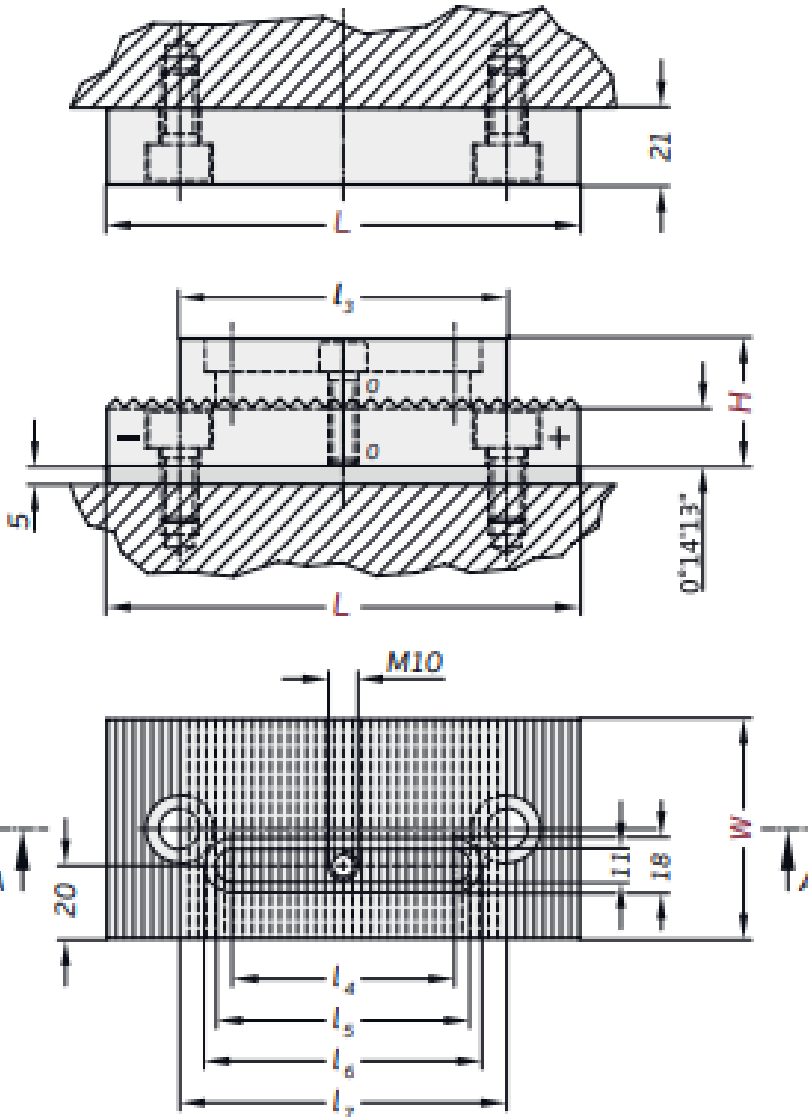
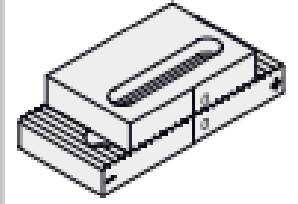
Sipariş Kodu / Order Code

DAP01 - W - L - H

Malzeme / Material

90MnCrV8 / HRC 58-60

**Referans Kod /
Reference Code**



Sipariş Kodu Order Code	W	L	H	l ₃	l ₄	l ₅	l ₆	l ₇
DAP01-60-130-35	60	130	35	90	61	72	79	90
DAP01-80-160-35	80	160	35	110	71	82	89	120