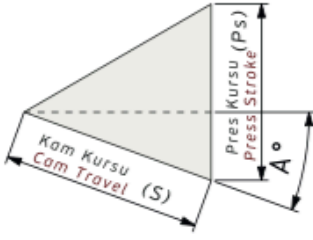


DAK-100 Bilgilendirme / Information

- Çalışma Kuvveti / Working Force : (300.000 Baskı/Stroke) 78,4 kN (8,0tonf)
- Sürücü Geniřlięi / Slider Width : 100 mm
- Çalışma Açısı / Work Angle : 0° ~ 20°
- 02 : CK45, 01 : GGG60 (Opsiyon) / 02 : CK45, 01 : GGG60 (Option)
- Sürtünme Plakası Opsiyonu / Wear Plate Option : P
- Gazlı Yay Opsiyonu / Gas Spring Option : GY
- Pim Delięi (Ø12-Ø13)H7 (Opsiyon) / Dowel Pin (Ø12-Ø13)H7 (Option)
- Isıl İşlem Opsiyonu / Induction Option : I

Kam Diyagramı / Cam Diagram

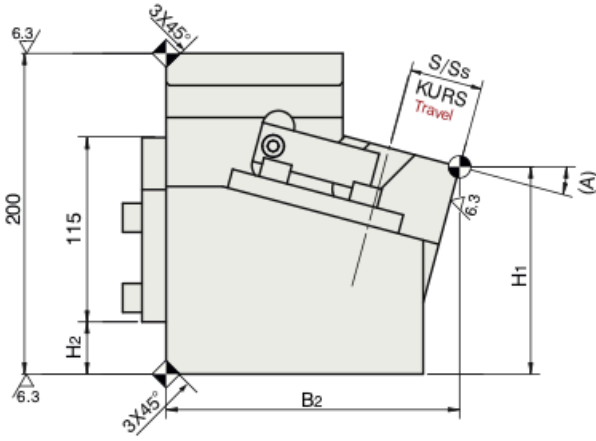
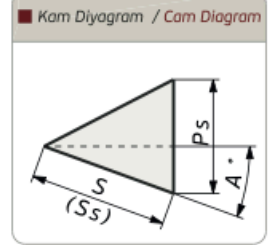
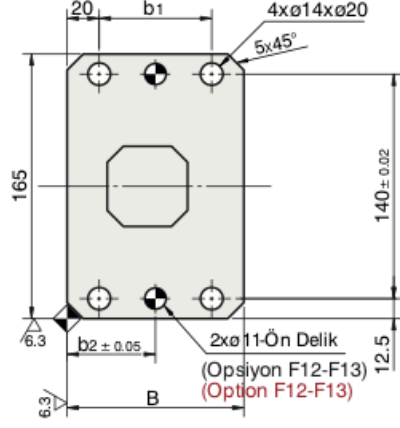


Sipariř Örneęi / Order Example

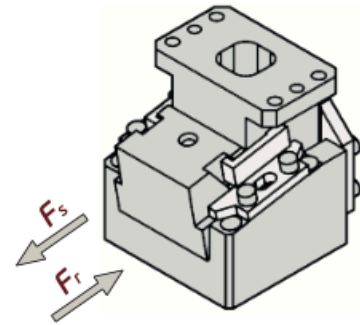
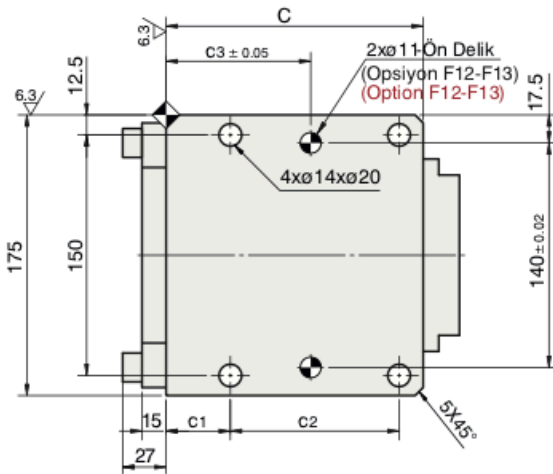
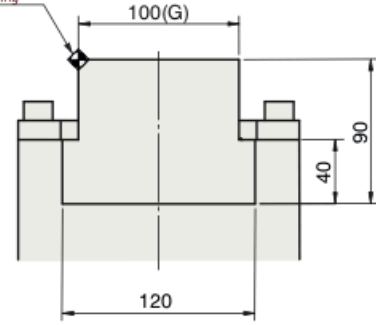
Kam Kodu Cam Code	Sürücü Geniřlięi Slider Width (mm)	Çalışma Açısı Work Angle (°)	Kurs Travel (mm)	Malzeme Material	Opsiyon Kodu / Option Code
	(G)	(A)	(S)	01 / 02	P-GY-F12/F13-I Opsiyonları P-GY-F12/F13-I Option
DAK - 100 - 05 - 45 - 02					
DAK - 100 - 15 - 70 - 01 -					P - GY
DAK - 100 - 20 - 45 - 01 -					P - GY - F12 - I

DAK-100 Teknik Bilgiler / Technical Informations


Çalışma Yüzeyi/Mounting Surface		Çalışma Açısı Work Angle (°)	Kam Kuru/Cam Travel Stroke (mm)	Çalışma Kuvveti Working Force	Yay Kuvveti Spring Force	Gazlı Yay Kuvveti Gas Spring Force (Opsiyon/Option)
(G)	(Gh)	(A)	(S)			
100	90	05	45		1117 N (114 kgf)	5194 N (530 kgf)
100	90	05	70		1147 N (117 kgf)	5194 N (530 kgf)
100	90	10	45	300.000 Baskı/Stroke 78,4 kN (8,0 tonf)	1117 N (114 kgf)	5194 N (530 kgf)
100	90	10	70		1147 N (117 kgf)	5194 N (530 kgf)
100	90	15	45	1.000.000 Baskı/Stroke 39,2 kN (4,0tonf)	1117 N (114 kgf)	5194 N (530 kgf)
100	90	15	70		1147 N (117 kgf)	5194 N (530 kgf)
100	90	20	45		1117 N (114 kgf)	5194 N (530 kgf)
100	90	20	70		1147 N (117 kgf)	5194 N (530 kgf)



X,Y=0
Sürücü İşleme
Slider Milling



Kam Kodu Cam Kode	Açı Angle (A)	Ölçüler / Dimensions (mm)												
		S	Ps	Ss	H1	H2	B	B2	b1	b2	C	c1	c2	c3
DAK-100	05	45	67,9	45	145,3	27,5	100	172,3	60	50	160	40	105	90
DAK-100	05	70	105,7	70	147,3	30,0	120	207,1	80	60	190	45	130	70
DAK-100	10	45	60,6	45	135,0	30,0	100	178,2	60	50	160	40	105	90
DAK-100	10	70	94,3	70	134,0	30,0	120	212,6	80	60	190	45	130	70
DAK-100	15	45	55,1	45	129,3	32,5	110	182,7	70	55	160	40	105	90
DAK-100	15	70	85,7	70	130,2	35,0	130	216,5	90	65	190	45	130	70
DAK-100	20	45	50,8	45	118,2	35,0	110	185,9	70	55	160	40	105	90
DAK-100	20	70	79,1	70	121,2	45,0	130	218,8	90	65	190	45	130	70

 ORDER	Kod / Code	(G)	(A)	(S)	Opsiyon / Option
	DAK	100	15	45	02/01 - P - F12 - GY - I