



■ **Burç ve Kolon Tutucu / Clamps For Bushes and Guide Posts**



● **Not / Note**

Tüm köşelere pah kırılacaktır  
Break all sharp edges  
Toleranslar İSIR 83/01  
EN 22768-1 standardına göre  
All dimensions without tolerance  
as per EN 22768-1



Sipariş Kodu / Order Code

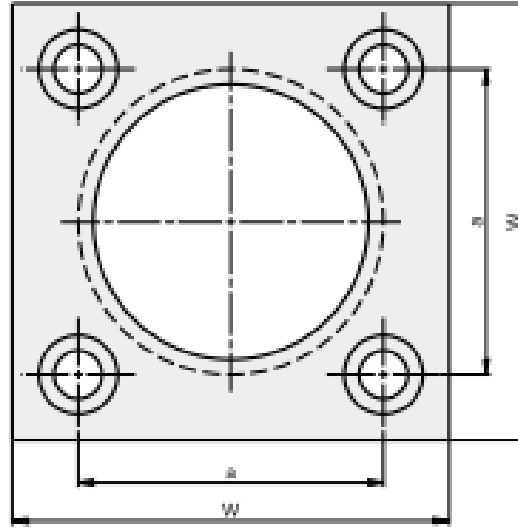
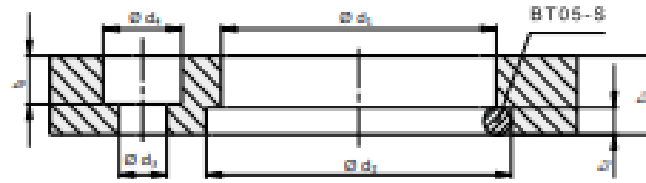
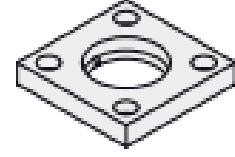
**BT05 - d<sub>1</sub>**

● **Malzeme / Material**

CK45

● **Referans Kod / Reference Code**

PSA  
CNOMO



Sipariş Kodu Order Code	d <sub>1</sub>	W	d <sub>2</sub>	d <sub>3</sub>	d <sub>4</sub>	t <sub>1</sub>	t <sub>2</sub>	t <sub>3</sub>	σ
BT05-25	25	45	28	6,6	11	10	2,7	7	31
BT05-32	32	56	37	6,6	11	10	4,2	7	36
BT05-40	40	70	45	6,6	11	12	4,2	7	50
BT05-50	50	80	55	9	16	14	4,2	9	55
BT05-63	63	100	70	11	18	18	6,2	11	70
BT05-80	80	110	87	13	22	20	6,2	14	80
BT05-100	100	140	107	13	22	20	6,2	14	100