



Burç ve Kolon Tutucu / Clamps For Bushes and Guide Posts

Not / Note

Tüm ölçülere pahtı kesilmediktir
Bütün ölçü ölçme esnasında
Toleranslar tüm ölçüler
DIN 22758-1 standardında
All dimensions without tolerance
as per DIN 22758-1



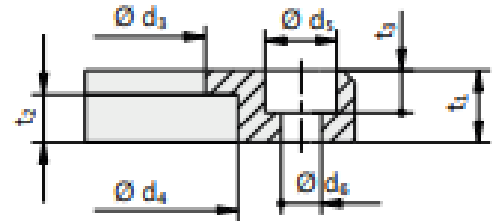
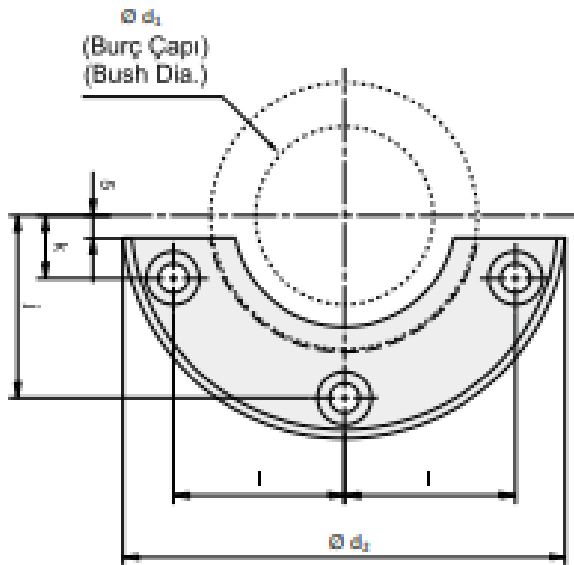
Sipariş Kodu / Order Code

BT04 - d₁

Malzeme / Material

CK45

Referans Kod / Reference Code



Sipariş Kodu Order Code	d ₁	d ₂	d ₃	d ₄	d ₅	d ₆	t ₁	t ₂	t ₃	k	j	l
BT04-25	25	72	32	41	12	6,6	10	5	7	20	-	20
BT04-32	32	80	40	51	12	6,6	12	6	7	21	-	25
BT04-40	40	100	50	61	12	6,6	12	8	7	14	41	38,5
BT04-50	50	125	63	72	16	9	16	10	9	17	49	46
BT04-63	63	140	80	91	18	11	20	12	11	17	57,5	55
BT04-80	80	180	100	113	22	14	25	16	11	20	72	70
BT04-100	100	200	125	141	22	14	32	20	13	25	85	81