



■ **Burç ve Kolon Tutucu / Clamps For Bushes and Guide Posts**

● **Not / Note**

Tüm ölçülere pah kılacaktır.
Break all sharp edges

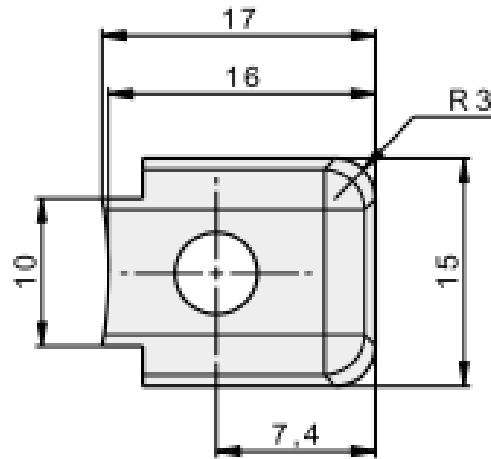
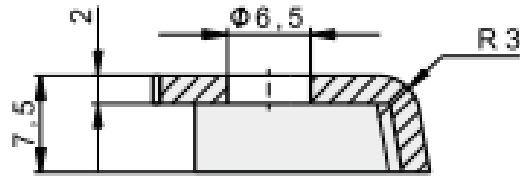
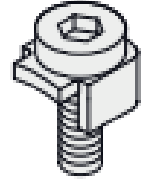
Toleranslar tüm ölçüler
DIN 22768-1 standardında
All dimensions without tolerance
as per DIN 22768-1

Sipariş Kodu / Order Code
BT03

● **Malzeme / Material**

ST 37

● **Referans Kod / Reference Code**



Sipariş Kodu Order Code	KOLON (OSK)	BURÇ (OSB)
BT03	Ø20	Ø20
BT03	Ø25	Ø25
BT03	Ø30	Ø30
BT03	Ø40	Ø40
BT03	Ø50	Ø50
BT03	Ø60	Ø60
BT03	Ø63	Ø63
BT03	Ø80	Ø80