



**Burç ve KOLON Tutucu / Clamps For Bushes and Guide Posts**

• **Not / Note**

Tüm köşelere yedi kırılacaktır  
Break all sharp edges

Toleranslar tüm ölçüler  
EN 22768-1 standartlarında  
All dimensions without tolerance  
as per EN 22768-1

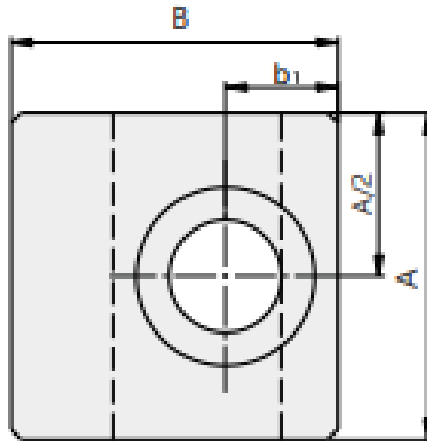
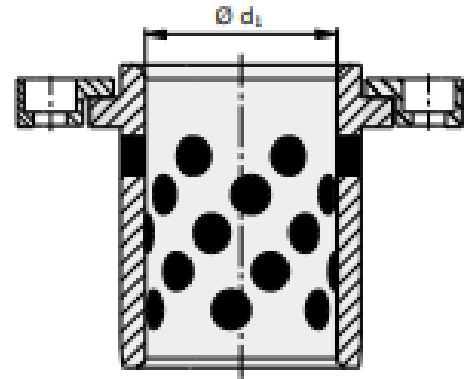
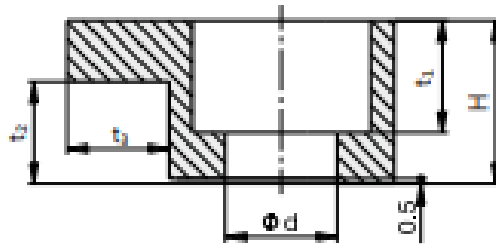
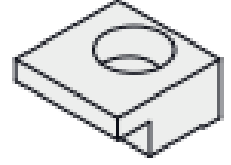
Sipariş Kodu / Order Code

**BT01 - A - B**

• **Malzeme / Material**

**CK45**

• **Referans Kod / Reference Code**



Sipariş Kodu Order Code	A	B	H	d <sub>1</sub>	t <sub>1</sub>	t <sub>2</sub>	t <sub>3</sub>	b <sub>1</sub>	d
BT01-20-20	20	20	10	Ø20-Ø25	7	6,3	5	7,5	7
BT01-20-25	20	25	12	Ø25-Ø50	8,5	6,3	5	10	9
BT01-25-32	25	32	16	Ø63-Ø125	11,5	6,3	10	11	11
BT01-32-32	32	32	16	Ø63-Ø160	11,5	10	10	11	11,5