



■ Borulu Askı Mili / Pad Retainer

● Not / Note

Tüm köşeler yuvarlıcaştır  
Break all sharp edges

Toleranslar tüm ölçüler  
EN 22768-1 standartlarında  
All dimensions without tolerance  
as per EN 22768-1

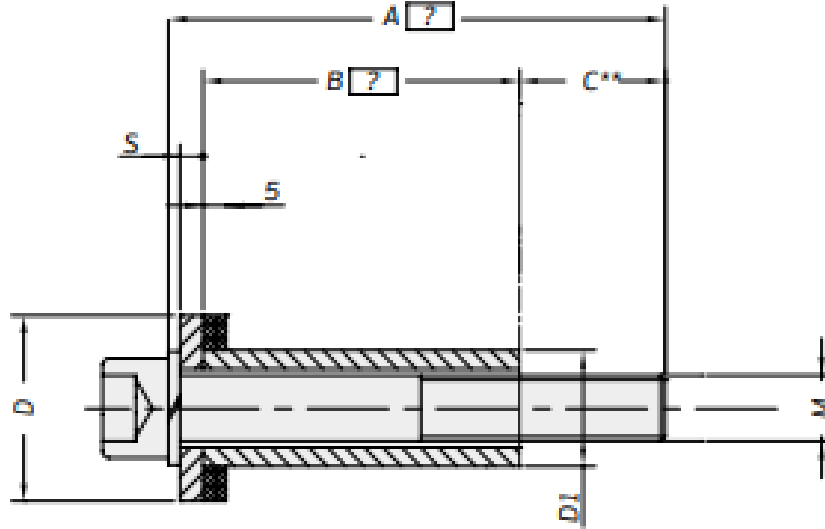
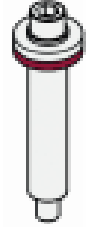
Sipariş Kodu / Order Code

**BAMV - M - A - B**

● Malzeme / Material

● Referans Kod /  
Reference Code

-



Sipariş Kodu / Order Code	M	D <sub>1</sub>	D	s	Capacity
BAMV-M10-A-B	M10	16	32	4	100 kg
BAMV-M12-A-B	M12	20	36	6	150 kg
BAMV-M16-A-B	M16	28	45	6	250 kg