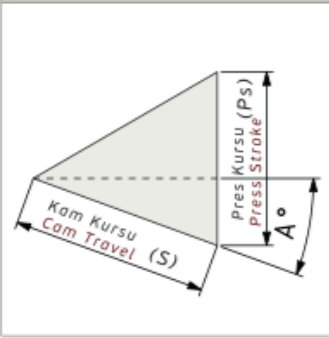


AKVS-50 Bilgilendirme / Information

- Çalışma Kuvveti / Working Force : (1.000.000 Baskı/Stroke)29,4 kN(3,0tonf)
- Sürücü Geniřliđi / Slider Width : 50 mm
- Çalışma Açısı / Work Angle : 0°~20°
- SU Opsiyonu / SU Option : 1~40 mm
- Sipariř Örneđi / Order Example : AKVS-50-10

Kam Diyagram / Cam Diagram

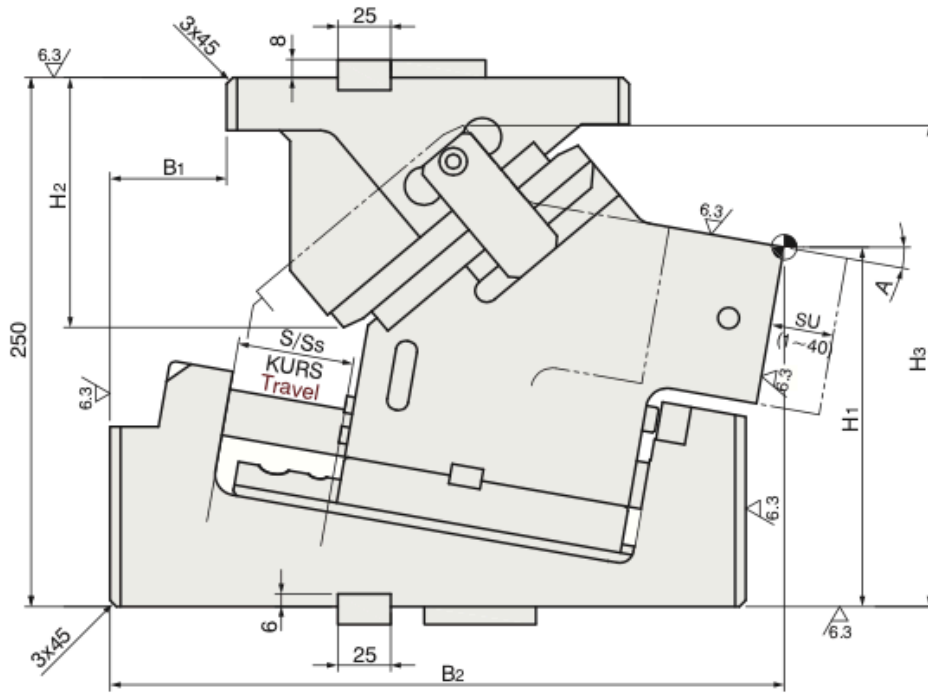
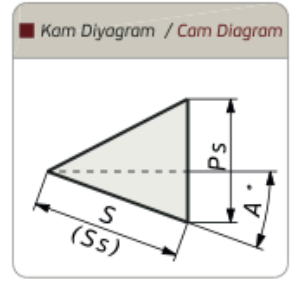
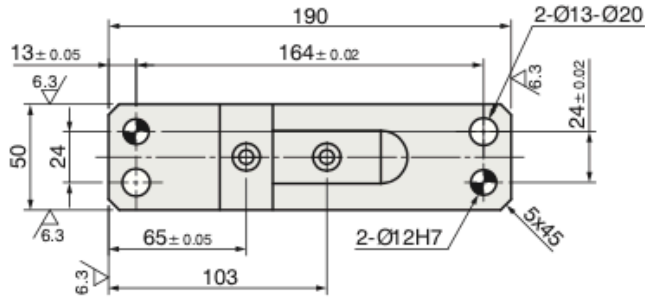


Sipariř Örneđi / Order Example

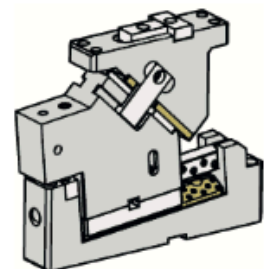
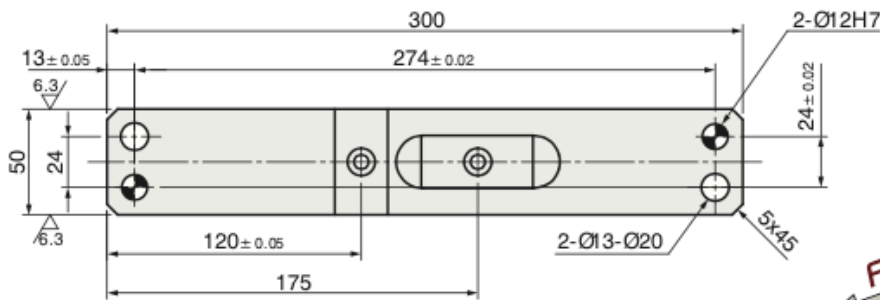
Kam Kodu Cam Code	Sürücü Geniřliđi Slider Width (mm)	Çalışma Açısı Work Angle (°)	Opsiyon Kodu / Option Code		
			Sürücü Uzunluđu Slider Length	---	---
AKVS	50	20			
AKVS	50	05	SU35		

AKVS-50 Teknik Bilgiler / Technical Informations


Çalışma Yüzeyi/Mounting Surface		Çalışma Açısı Work Angle (°)	Kam Kuru/Cam Travel Stroke (mm)	Çalışma Kuvveti Working Force	Yay Kuvveti Spring Force	Gazlı Yay Kuvveti Gas Spring Force
(G)	(Gh)					
50	75	00	55	1.000.000 Baskı/Stroke 29,4 kN (3,0 tonf)		2940 N (300 kgf)
50	75	05	55			2940 N (300 kgf)
50	75	10	55			2940 N (300 kgf)
50	75	15	55			2940 N (300 kgf)
50	75	20	55			2940 N (300 kgf)



X, Y=0
Sürücü İşleme
Slider Milling



Kam Kodu Cam Kode	Açı Angle (A)	Ölçüler / Dimensions (mm)							
		S	Ps	Ss	H1	H2	H3	B1	B2
AKVS-50	00	55	65,5	85,6	191,0	136,2	221,4	-40	300,0
AKVS-50	05	55	59,6	77,5	180,7	128,6	224,9	-50	310,8
AKVS-50	10	55	55,0	70,7	169,8	118,1	227,4	-55	318,1
AKVS-50	15	55	51,4	64,9	162,3	107,4	232,8	-65	325,0
AKVS-50	20	55	48,7	59,7	155,1	96,1	238,1	-70	331,4

 ORDER	Kod / Code	(G)	(A)	Opsiyon / Option
	AKVS	50	10	SU