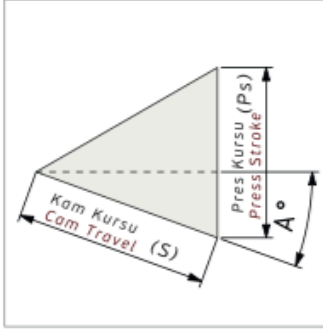


AKVS-400 Bilgilendirme / Information

- Çalışma Kuvveti/Working Force : (1.000.000 Baskı/Stroke)431,5kN(44,0tonf)
- Sürücü Genişliği / Slider Width : 400 mm
- Çalışma Açısı / Work Angle : 0°-20°
- Sipariş Örneği / Order Example : AKVS-400-10

Kam Diyagramı / Cam Diagram

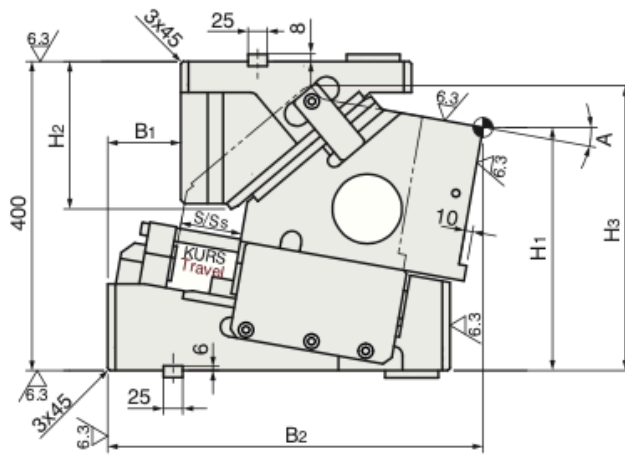
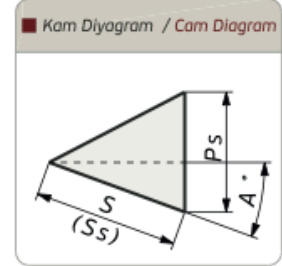
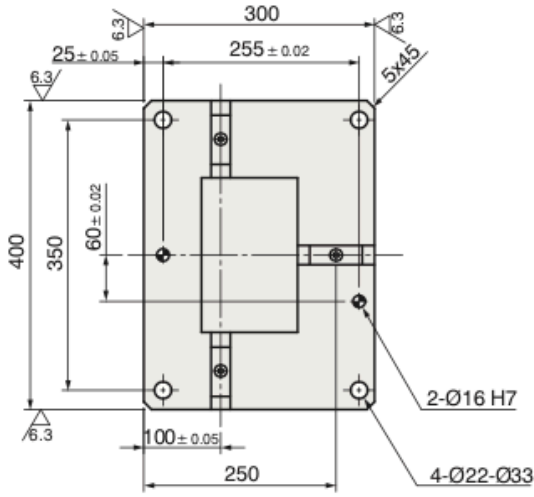


Sipariş Örneği / Order Example

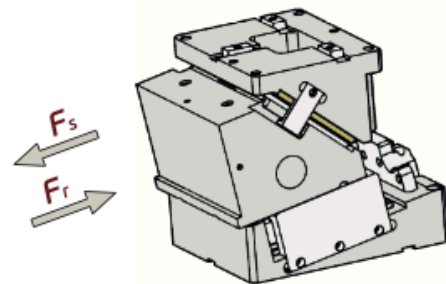
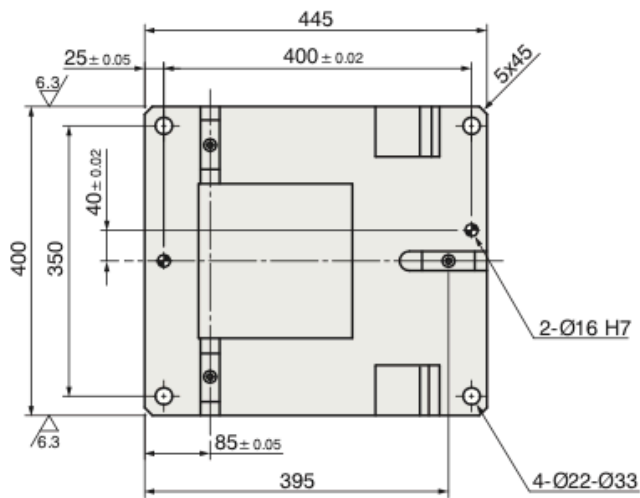
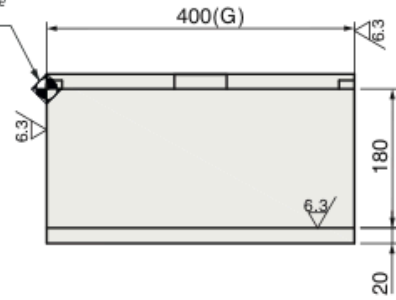
Kam Kodu Cam Code	Sürücü Genişliği Slider Width (mm)	Çalışma Açısı Work Angle (°)	Opsiyon Kodu / Option Code			
			(G)	(A)	---	---
AKVS - 400 - 00						
AKVS - 400 - 05						
AKVS - 400 - 10						

AKVS-400 Teknik Bilgiler / Technical Informations

Çalışma Yüzeyi/Mounting Surface		Çalışma Açısı Work Angle (°)	Kam Kursu/Cam Travel Stroke (mm)	Çalışma Kuvveti Working Force	Yay Kuvveti Spring Force	Gazlı Yay Kuvveti Gas Spring Force
(G)	(Gh)					
400	180	00	80	1.000.000 Baskı/Stroke 431,5 kN (44,0 tonf)		44100 N (4500 kgf)
400	180	05	80			44100 N (4500 kgf)
400	180	10	80			44100 N (4500 kgf)
400	180	15	80			44100 N (4500 kgf)
400	180	20	80			44100 N (4500 kgf)



X,Y=0
Sürücü İşleme
Slider Milling



Kam Kodu Cam Kode	Açı Angle (A)	Ölçüler / Dimensions (mm)							
		S	Ps	Ss	H1	H2	H3	B1	B2
AKVS-400	00	80	95,3	124,5	341,0	219,9	355,2	-50	445,0
AKVS-400	05	80	86,7	112,7	325,7	208,1	359,9	-75	469,2
AKVS-400	10	80	80,0	102,8	314,7	190,9	368,6	-95	487,9
AKVS-400	15	80	74,8	94,3	302,1	174,6	375,4	-110	501,1
AKVS-400	20	80	70,8	86,8	282,9	164,2	375,0	-125	518,5

 Kod / Code	(G)	(A)
 ORDER AKVS	400	00