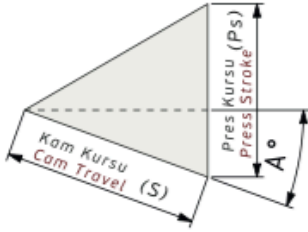


AKVS-150 Bilgilendirme / Information

- Çalışma Kuvveti/Working Force : (1.000.000 Baskı/Stroke)166,7kN(17,0tonf)
- Sürücü Genişliği / Slider Width : 150 mm
- Çalışma Açısı / Work Angle : 0°-20°
- Sipariş Örneği / Order Example : AKVS-150-00

Kam Diyagramı / Cam Diagram

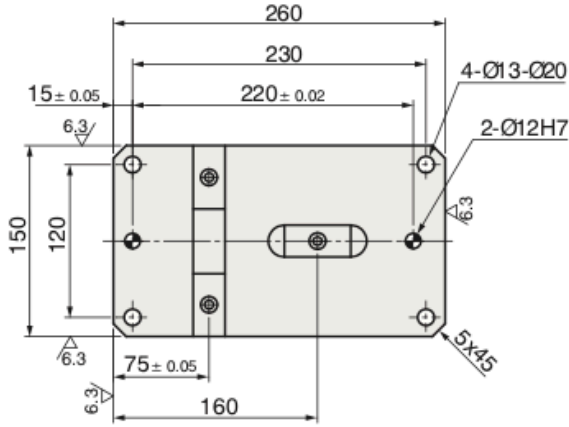


Sipariş Örneği / Order Example

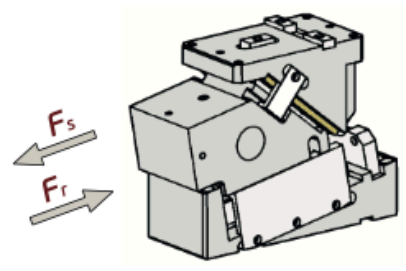
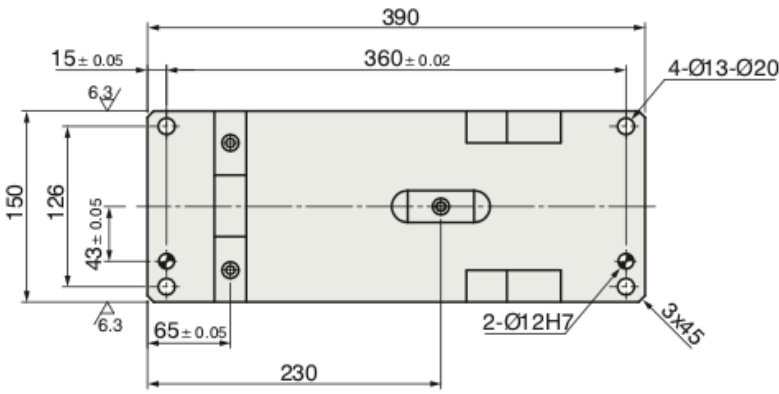
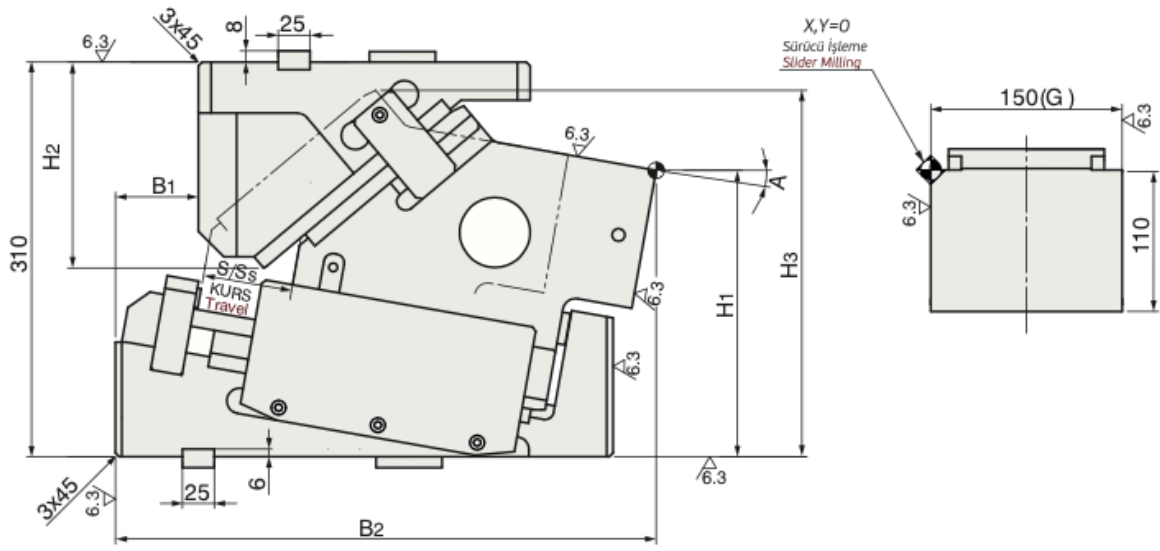
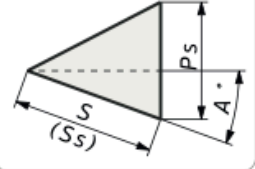
Kam Kodu Cam Code	Sürücü Genişliği Slider Width (mm)	Çalışma Açısı Work Angle (°)	Opsiyon Kodu / Option Code			
	(G)	(A)	---	---	---	---
AKVS -	150	-	00			
AKVS -	150	-	10			
AKVS -	150	-	20			

AKVS-150 Teknik Bilgiler / Technical Informations

Çalışma Yüzeyi/Mounting Surface		Çalışma Açısı Work Angle (°)	Kam Kuruşu/Cam Travel Stroke (mm)	Çalışma Kuvveti Working Force	Yay Kuvveti Spring Force	Gazlı Yay Kuvveti Gas Spring Force
(G)	(Gh)	(A)	(S)			
150	110	00	70	1.000.000 Baskı/Stroke 166,7 kN (17,0 tonf)		17640 N (1800 kgf)
150	110	05	70			17640 N (1800 kgf)
150	110	10	70			17640 N (1800 kgf)
150	110	15	70			17640 N (1800 kgf)
150	110	20	70			17640 N (1800 kgf)



■ Kam Diyagram / Cam Diagram



Kam Kodu Cam Kode	Açı Angle (A)	Ölçüler / Dimensions (mm)							
		S	Ps	Ss	H1	H2	H3	B1	B2
AKVS-150	00	70	83,4	108,9	250,0	189,0	273,7	-35	390,0
AKVS-150	05	70	75,8	98,6	237,5	175,8	280,9	-45	407,6
AKVS-150	10	70	70,0	90,0	225,0	161,7	287,8	-65	423,7
AKVS-150	15	70	65,5	82,5	212,5	147,1	294,2	-70	434,4
AKVS-150	20	70	61,9	76,0	200,1	132,0	300,2	-80	444,4

Kod / Code	(G)	(A)
AKVS	150	00