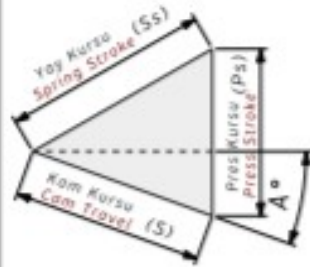

**AKUSV-60 Bilgilendirme / Information**

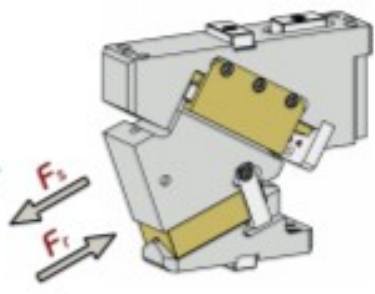
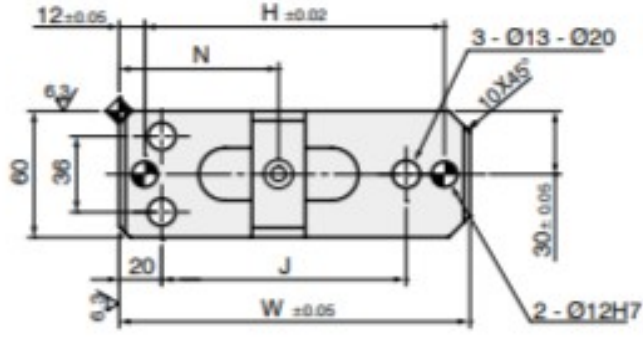
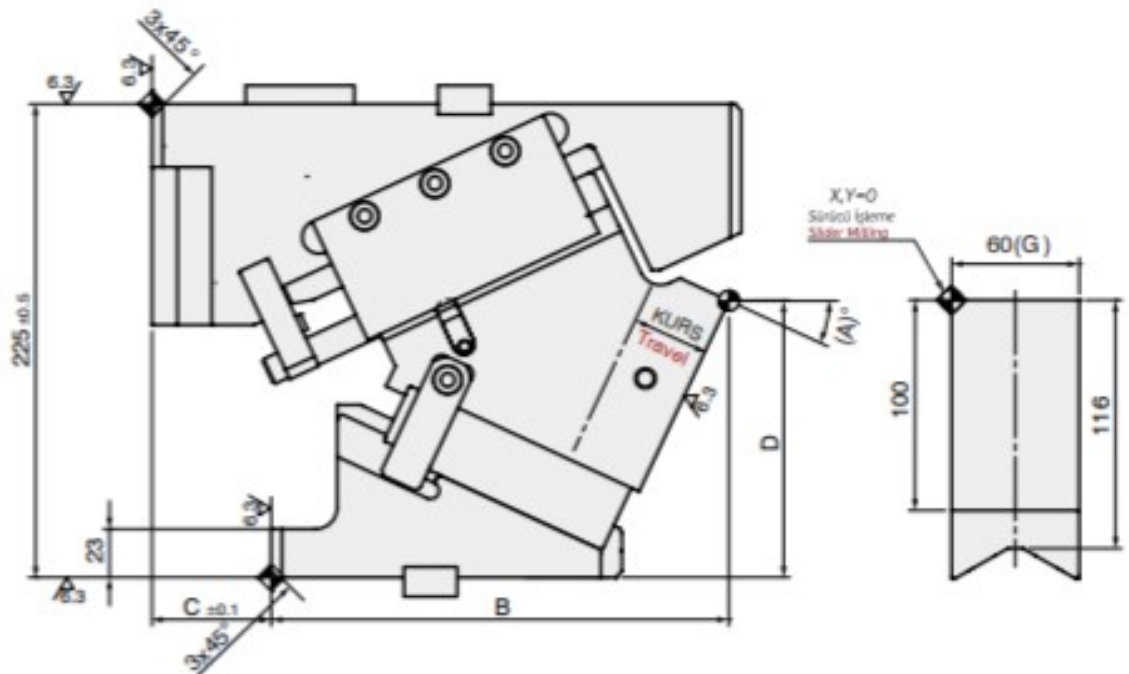
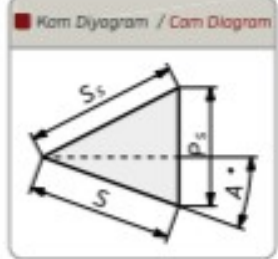
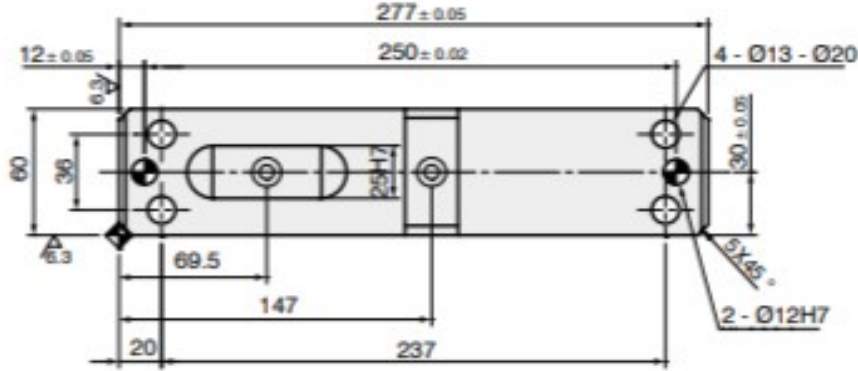
- Çalışma Kuvveti / Working Force : (300.000 Baskı/Stroke) 73,5 kN (7,5 tonf)
- Sürücü Genişliği / Slider Width : 60 mm
- Çalışma Açısı / Work Angle : 0° - 75°
- Pim Deliği Ø13H7 (Opsiyon) / Dowel Pin Ø13H7 (Option)
- Sipariş Örneği / Order Example : AKUSV-60-35-F13

**Kam Diyagramı / Cam Diagram**

**Sipariş Örneği / Order Example**

Kam Kodu Cam Code	Sürücü Genişliği Slider Width (mm)	Çalışma Açısı Work Angle (°)	Opsiyon Kodu / Option Code		
	(G)	(A)	Pim Deliği Dowel Pin	---	---
AKUSV -	60	- 00			
AKUSV -	60	- 15	- F13		

**AKUSV-60 Teknik Bilgiler / Technical Informations**

Çalışma Yüzeyi/Mounting Surface		Çalışma Açısı Work Angle (°)	Kam Kuruşu/Cam Travel Stroke (mm)	Çalışma Kuvveti Working Force	Yay Kuvveti Spring Force	Gazlı Yay Kuvveti Gas Spring Force
(G)	(Gh)	(A)	(S)			
60	100	00	19,3	300.000 Baskı/Stroke 73,5 kN (7,5 tonf)		3009 N (307 kgf)
60	100	05	21,3			3009 N (307 kgf)
60	100	10	23,3			3009 N (307 kgf)
60	100	15	25,4			3009 N (307 kgf)
60	100	20	27,6			3009 N (307 kgf)
60	100	25	30,0			3009 N (307 kgf)
60	100	30	32,6			3009 N (307 kgf)
60	100	35	35,4			3009 N (307 kgf)
60	100	40	38,6			3009 N (307 kgf)
60	100	45	42,3			3009 N (307 kgf)
60	100	50	46,7			3009 N (307 kgf)
60	100	55	52,3			3009 N (307 kgf)
60	100	60	60,0			3009 N (307 kgf)
60	100	65	71,0			3009 N (307 kgf)
60	100	70	58,5			3009 N (307 kgf)
60	100	75	77,3			3009 N (307 kgf)



Kam Kodu Cam Kode	Açı Angle (A)	Ölçüler / Dimensions (mm)									
		S	P <sub>s</sub>	S <sub>s</sub>	B	C	D	H	J	W	N
AKUSV-60	00	19,3	23,0	30	167,00	100	156,00	141	115	165	75
AKUSV-60	05	21,3	23,1	30	179,45	95	151,92	141	115	165	75
AKUSV-60	10	23,3	23,3	30	186,04	86	147,44	141	115	165	75
AKUSV-60	15	25,4	23,8	30	196,74	77	142,56	141	115	165	75
AKUSV-60	20	27,6	24,5	30	204,50	69	136,27	141	115	165	75
AKUSV-60	25	30,0	25,4	30	215,28	56	131,47	141	115	165	75
AKUSV-60	30	32,6	26,5	30	222,02	48	126,43	141	115	165	75
AKUSV-60	35	35,4	28,1	30	217,76	49	119,85	121	95	145	65
AKUSV-60	40	38,6	30,0	30	223,47	39	112,90	121	95	145	65
AKUSV-60	45	42,3	32,5	30	225,13	31	98,50	121	95	145	65
AKUSV-60	50	46,7	35,8	30	226,80	23	90,22	106	80	130	58
AKUSV-60	55	52,3	42,8	30	231,39	16	83,06	106	80	130	58
AKUSV-60	60	60,0	52,0	30	232,95	5	75,64	106	80	130	58
AKUSV-60	65	71,0	64,3	30	240,00	-5	61,32	106	80	130	58
AKUSV-60	70	58,5	54,9	20	245,00	-15	47,05	106	80	130	58
AKUSV-60	75	77,3	74,6	20	247,00	-25	37,27	106	80	130	58

 <b>ORDER</b>	Kod / Code	(G)	(A)	Opsiyon / Option
	AKUSV	60	75	F13