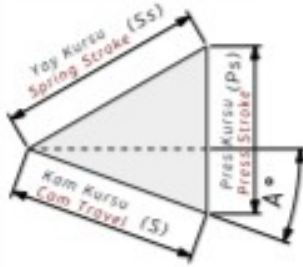


AKUSV-400 Bilgilendirme / Information

- Çalışma Kuvveti / Working Force : (300.000 Baskı/Stroke) 441,0kN(45,0tonf)
- Sürücü Genişliği / Slider Width : 400 mm
- Çalışma Açısı / Work Angle : 0° - 75°
- Sipariş Örneği / Order Example : AKUSV-400-10

Kam Diyagramı / Cam Diagram

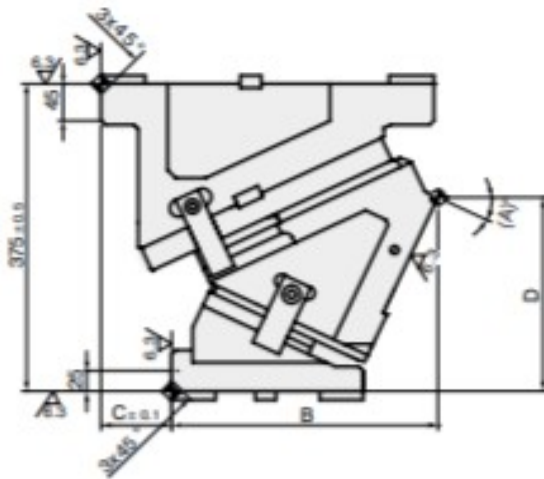
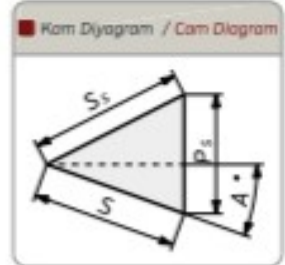
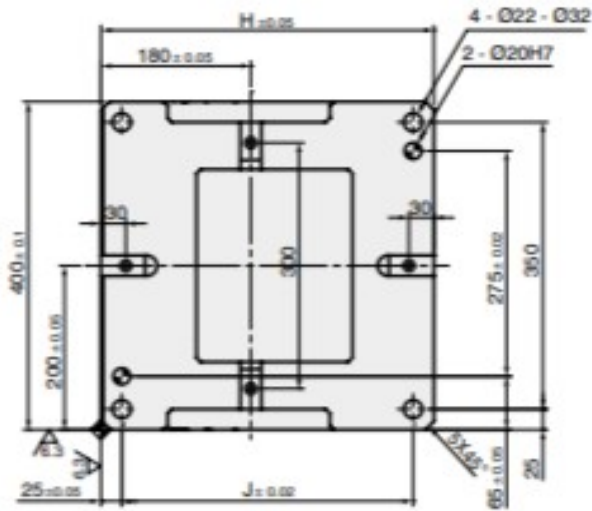


Sipariş Örneği / Order Example

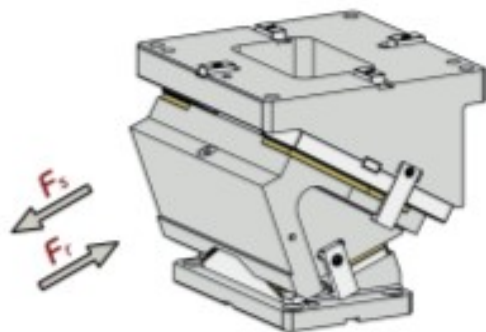
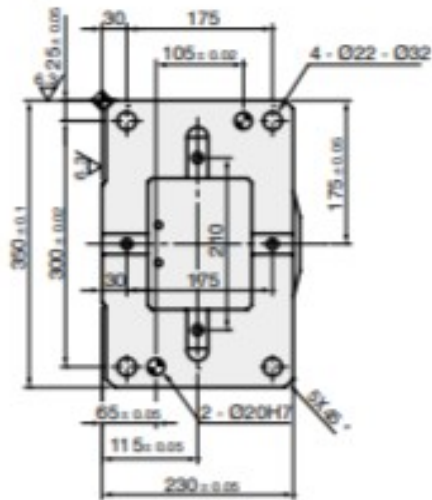
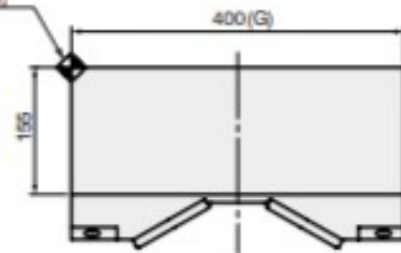
Kam Kodu Cam Code	Sürücü Genişliği Slider Width (mm)	Çalışma Açısı Work Angle (°)	Opsiyon Kodu / Option Code			
	(G)	(A)	---	---	---	---
AKUSV	400	25				

AKUSV-400 Teknik Bilgiler / Technical Informations


Çalışma Yüzeyi/Mounting Surface		Çalışma Açısı Work Angle (°)	Kam Kuruşu/Cam Travel Stroke (mm)	Çalışma Kuvveti Working Force	Yay Kuvveti Spring Force	Gazlı Yay Kuvveti Gas Spring Force
(G)	(Gh)	(A)	(S)			
400	155	00	38,6	300.000 Baskı/Stroke 441,0 kN (45,0 tonf)		36456 N (3720 kgf)
400	155	05	42,6			36456 N (3720 kgf)
400	155	10	46,7			36456 N (3720 kgf)
400	155	15	50,9			36456 N (3720 kgf)
400	155	20	55,3			36456 N (3720 kgf)
400	155	25	60,0			36456 N (3720 kgf)
400	155	30	65,1			36456 N (3720 kgf)
400	155	35	70,8			36456 N (3720 kgf)
400	155	40	77,1			36456 N (3720 kgf)
400	155	45	84,5			36456 N (3720 kgf)
400	155	50	93,3			36456 N (3720 kgf)
400	155	55	104,6			36456 N (3720 kgf)
400	155	60	120,0			36456 N (3720 kgf)
400	155	65	94,6			36456 N (3720 kgf)
400	155	70	73,1			36456 N (3720 kgf)
400	155	75	96,6			36456 N (3720 kgf)



X,Y=0
Sırtal İşleme
Sırtal Mükemmel



Kam Kodu Cam Kode	Açı Angle (A)	Ölçüler / Dimensions (mm)							
		S	Ps	Ss	B	C	D	H	J
AKUSV-400	00	38,6	46,0	60	237,00	158	287,00	390	340
AKUSV-400	05	42,6	46,1	60	232,15	155	280,81	390	340
AKUSV-400	10	46,7	46,7	60	249,13	145	268,14	390	340
AKUSV-400	15	50,9	47,6	60	260,82	135	256,99	390	340
AKUSV-400	20	55,3	48,9	60	297,08	100	243,41	390	340
AKUSV-400	25	60,0	50,7	60	319,71	85	236,35	400	350
AKUSV-400	30	65,1	53,1	60	343,22	65	228,11	400	350
AKUSV-400	35	70,8	56,1	60	354,52	50	215,83	400	350
AKUSV-400	40	77,1	60,0	60	360,46	40	207,70	400	350
AKUSV-400	45	84,5	65,0	60	374,84	20	195,76	400	350
AKUSV-400	50	93,3	71,5	60	391,35	2	178,96	410	360
AKUSV-400	55	104,6	85,7	60	405,76	-13	153,17	410	360
AKUSV-400	60	120,0	103,9	60	423,35	-30	125,39	410	360
AKUSV-400	65	94,6	85,8	40	435,48	-48	108,51	410	360
AKUSV-400	70	73,1	68,7	25	443,65	-65	93,01	410	360
AKUSV-400	75	96,6	93,3	25	449,72	-85	78,12	410	360

 Kod / Code	(G)	(A)
AKUSV	400	25