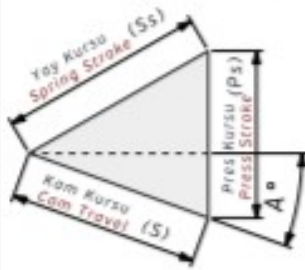


AKUSV-300 Bilgilendirme / Information

- Çalışma Kuvveti / Working Force : (300.000 Baskı/Stroke) 356,7kN(36,4tonf)
- Sürücü Geniřlięi / Slider Width : 300 mm
- Çalışma Açısı / Work Angle : 0° - 75°
- Sipariř Örneęi / Order Example : AKUSV-300-65

Kam Diyagram / Cam Diagram

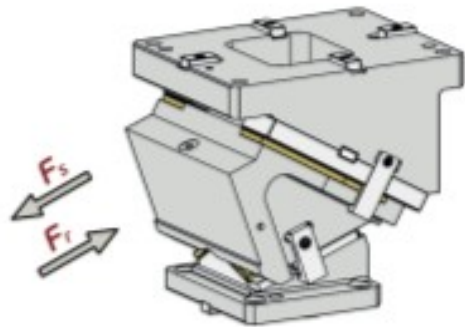
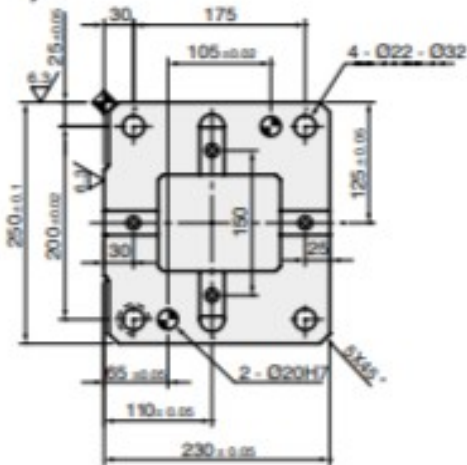
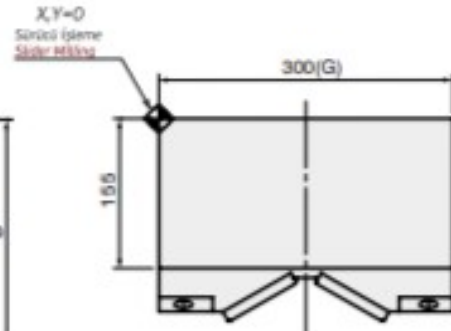
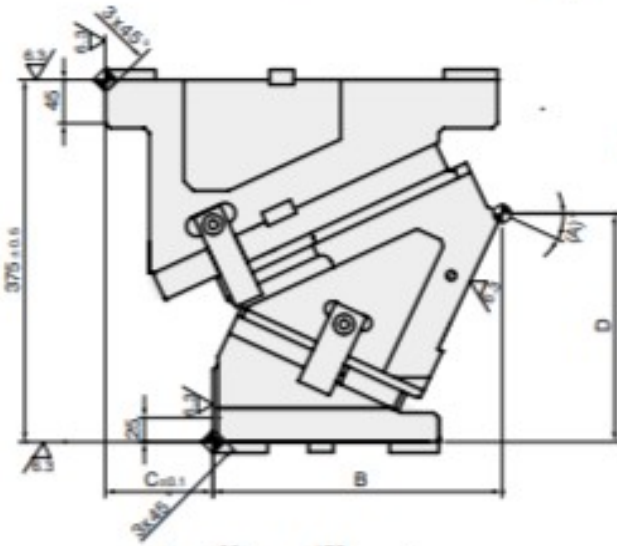
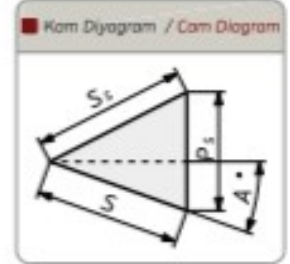
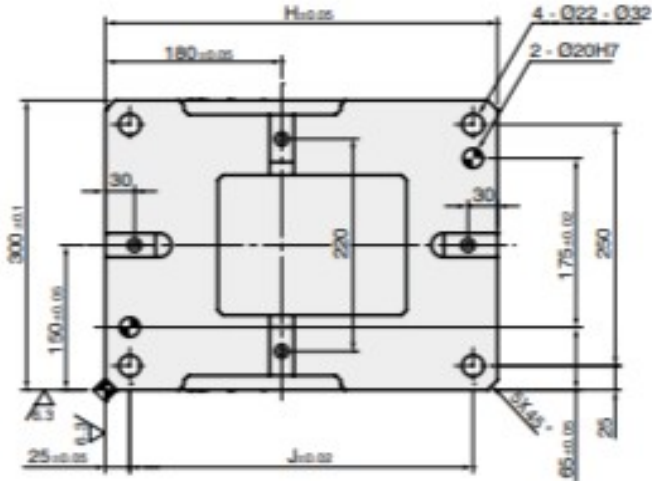


Sipariř Örneęi / Order Example


Kam Kodu Cam Code	Sürücü Geniřlięi Slider Width (mm)	Çalıřma Açısı Work Angle (°)	Opsiyon Kodu / Option Code			
	(G)	(A)	---	---	---	---
AKUSV	- 300	- 75				

AKUSV-300 Teknik Bilgiler / Technical Informations

Çalıřma Yüzeyi/Mounting Surface		Çalıřma Açısı Work Angle (°)	Kam Kuruřu/Cam Travel Stroke (mm)	Çalıřma Kuvveti Working Force	Yay Kuvveti Spring Force	Gazlı Yay Kuvveti Gas Spring Force
(G)	(Gh)	(A)	(S)			
300	155	00	38,6	300.000 Baskı/Stroke 356,7 kN (36,4 tonf)		24304 N (2480 kgf)
300	155	05	42,6			24304 N (2480 kgf)
300	155	10	46,7			24304 N (2480 kgf)
300	155	15	50,9			24304 N (2480 kgf)
300	155	20	55,3			24304 N (2480 kgf)
300	155	25	60,0			24304 N (2480 kgf)
300	155	30	65,1			24304 N (2480 kgf)
300	155	35	70,8			24304 N (2480 kgf)
300	155	40	77,1			24304 N (2480 kgf)
300	155	45	84,5			24304 N (2480 kgf)
300	155	50	93,3			24304 N (2480 kgf)
300	155	55	104,6			24304 N (2480 kgf)
300	155	60	120,0			24304 N (2480 kgf)
300	155	65	94,6			24304 N (2480 kgf)
300	155	70	73,1			24304 N (2480 kgf)
300	155	75	96,6			24304 N (2480 kgf)



Kam Kodu Cam Kode	Açı Angle (A)	Ölçüler / Dimensions (mm)							
		S	Ps	Ss	B	C	D	H	J
AKUSV-300	00	38,6	46	60	232,00	163	277,00	390	340
AKUSV-300	05	42,6	46,1	60	232,15	155	270,81	390	340
AKUSV-300	10	46,7	46,7	60	249,13	145	263,14	390	340
AKUSV-300	15	50,9	47,6	60	260,82	135	253,99	390	340
AKUSV-300	20	55,3	48,9	60	277,08	120	243,41	390	340
AKUSV-300	25	60,0	50,7	60	294,71	110	236,35	400	350
AKUSV-300	30	65,1	53,1	60	323,22	85	228,11	400	350
AKUSV-300	35	70,8	56,1	60	334,52	70	215,83	400	350
AKUSV-300	40	77,1	60,0	60	345,46	55	207,70	400	350
AKUSV-300	45	84,5	65,0	60	354,84	40	195,76	400	350
AKUSV-300	50	93,3	71,5	60	376,35	17	178,96	410	360
AKUSV-300	55	104,6	85,7	60	393,35	0	152,25	410	360
AKUSV-300	60	120,0	103,9	60	403,35	-10	125,39	410	360
AKUSV-300	65	94,6	85,8	40	415,48	-28	108,51	410	360
AKUSV-300	70	73,1	68,7	25	423,65	-45	93,01	410	360
AKUSV-300	75	96,6	93,3	25	429,72	-65	78,12	410	360

	Kod / Code	(G)	(A)
ORDER	AKUSV	300	40