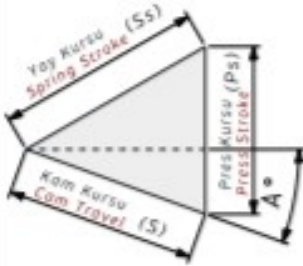


**AKUSV-250 Bilgilendirme / Information**

- Çalışma Kuvveti / Working Force : (300.000 Baskı/Stroke) 278,3kN(28,4tonf)
- Sürücü Geniřliđi / Slider Width : 250 mm
- Çalışma Açısı / Work Angle : 0° – 75°
- Sipariř Örneđi / Order Example : AKUSV-250-15

**Kam Diyagramı / Cam Diagram**

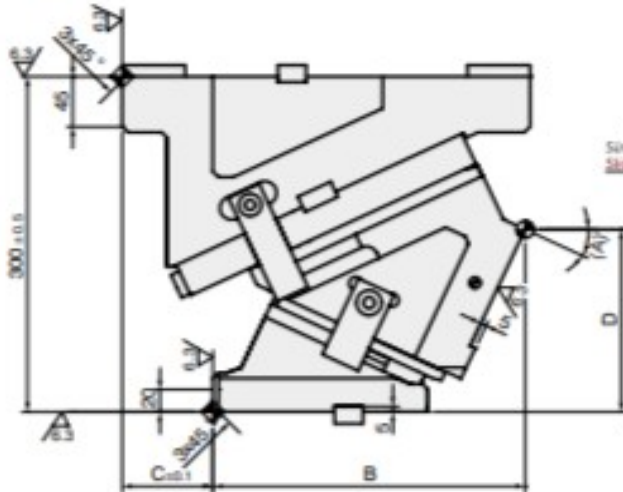
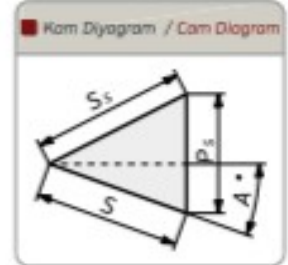
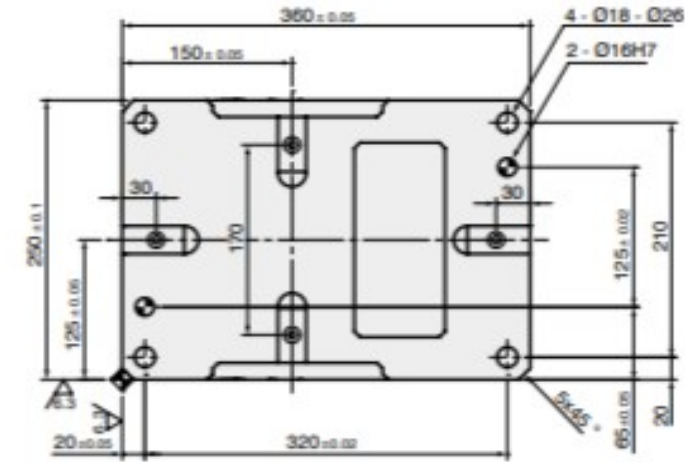


**Sipariř Örneđi / Order Example**

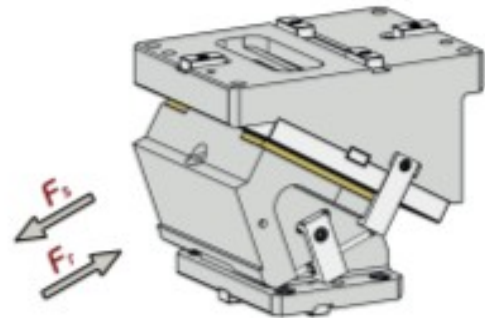
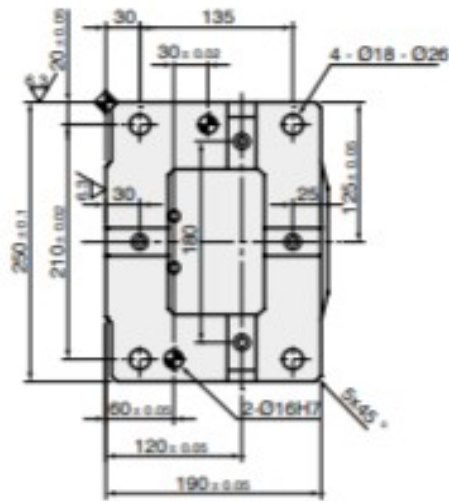
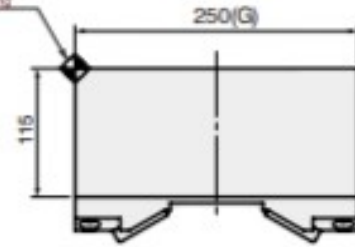
Kam Kodu Cam Code	Sürücü Geniřliđi Slider Width (mm)	Çalışma Açısı Work Angle (°)	Opsiyon Kodu / Option Code			
	(G)	(A)	---	---	---	---
AKUSV	250	50				

**AKUSV-250 Teknik Bilgiler / Technical Informations**


Çalışma Yüzeyi/Mounting Surface		Çalışma Açısı Work Angle (°)	Kam Kuruřu/Cam Travel Stroke (mm)	Çalışma Kuvveti Working Force	Yay Kuvveti Spring Force	Gazlı Yay Kuvveti Gas Spring Force
(G)	(Gh)	(A)	(S)			
250	115	00	32,1	300.000 Baskı/Stroke 278,3 kN (28,4 tonf)		24304 N (2480 kgf)
250	115	05	35,5			24304 N (2480 kgf)
250	115	10	38,9			24304 N (2480 kgf)
250	115	15	42,4			24304 N (2480 kgf)
250	115	20	46,1			24304 N (2480 kgf)
250	115	25	50,0			24304 N (2480 kgf)
250	115	30	54,3			24304 N (2480 kgf)
250	115	35	59,0			24304 N (2480 kgf)
250	115	40	64,3			24304 N (2480 kgf)
250	115	45	70,4			24304 N (2480 kgf)
250	115	50	77,8			24304 N (2480 kgf)
250	115	55	52,0			24304 N (2480 kgf)
250	115	60	60,0			24304 N (2480 kgf)
250	115	65	71,0			24304 N (2480 kgf)
250	115	70	58,5			24304 N (2480 kgf)
250	115	75	77,3			24304 N (2480 kgf)



XY=0  
Sürücü İleme  
Sürücü Mili



Kam Kodu Cam Kode	Açı Angle (A)	Ölçüler / Dimensions (mm)					
		S	P <sub>s</sub>	S <sub>s</sub>	B	C	D
AKUSV-250	00	32,1	38,3	50	210,00	150	205,00
AKUSV-250	05	35,5	38,4	50	222,43	134	201,08
AKUSV-250	10	38,9	38,9	50	241,62	118	190,88
AKUSV-250	15	42,4	39,7	50	245,30	111	179,47
AKUSV-250	20	46,1	40,8	50	263,37	93	171,88
AKUSV-250	25	50,0	42,3	50	275,73	80	163,19
AKUSV-250	30	54,3	44,2	50	288,28	70	153,45
AKUSV-250	35	59,0	46,8	50	282,94	64	142,75
AKUSV-250	40	64,3	50,0	50	287,56	58	131,15
AKUSV-250	45	70,4	54,2	50	306,27	40	118,76
AKUSV-250	50	77,8	59,6	50	318,80	10	105,66
AKUSV-250	55	52,0	42,8	30	326,84	0	91,52
AKUSV-250	60	60,0	52,0	30	327,19	-7	85,87
AKUSV-250	65	71,0	64,3	30	334,23	-15	68,60
AKUSV-250	70	58,5	54,9	20	338,07	-25	54,33
AKUSV-250	75	77,3	74,6	20	341,08	-35	39,76

 ORDER	Kod / Code	(G)	(A)
		AKUSV	250