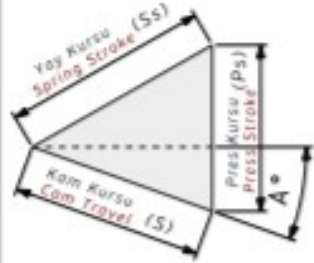


AKUSV-165 Bilgilendirme / Information

- Çalışma Kuvveti / Working Force : (300.000 Baskı/Stroke) 167,6kN(17,1tonf)
- Sürücü Geniřliđi / Slider Width : 165 mm
- Çalışma Açısı / Work Angle : 0° - 75°
- Sipariř Örneđi / Order Example : AKUSV-165-35

Kam Diyagram / Cam Diagram

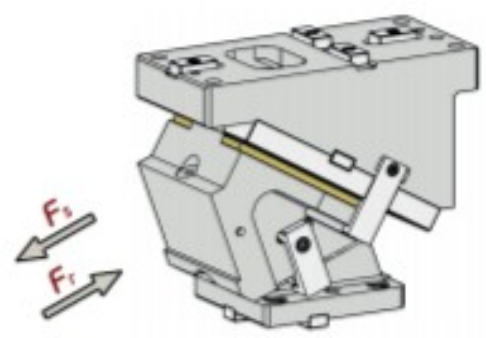
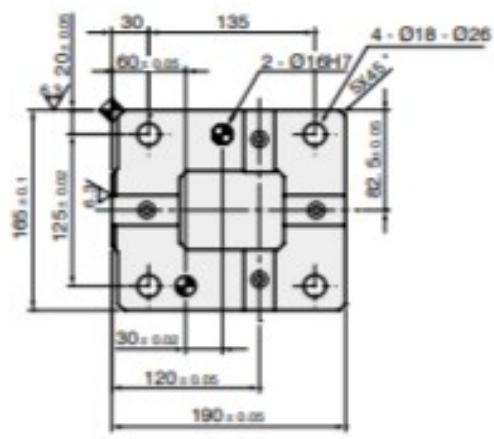
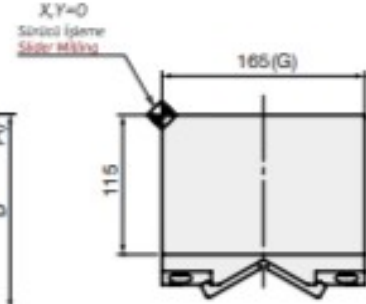
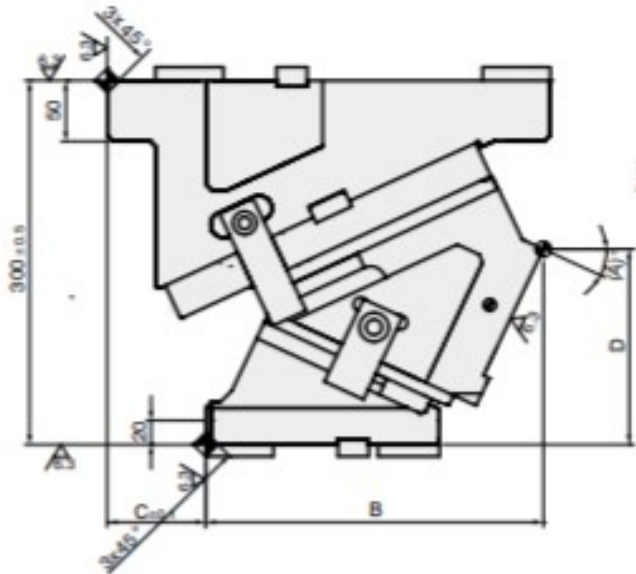
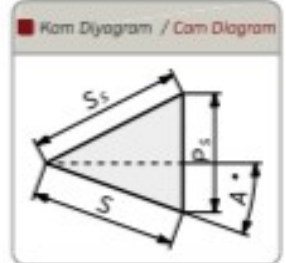
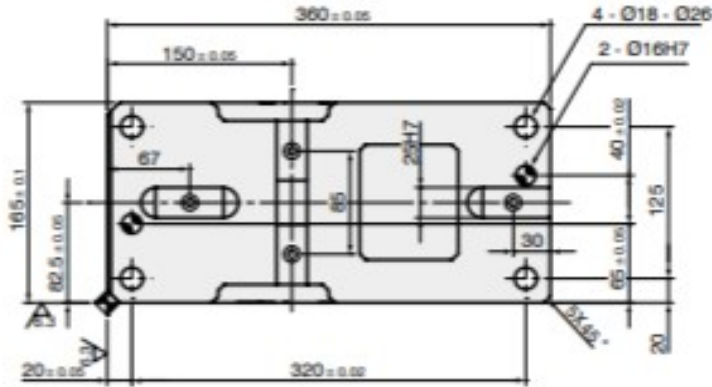


Sipariř Örneđi / Order Example


Kam Kodu Cam Code	Sürücü Geniřliđi Slider Width mm	Çalışma Açısı Work Angle °	Opsiyon Kodu / Option Code			
	(G)	(A)	---	---	---	---
AKUSV	- 165	- 00				

AKUSV-165 Teknik Bilgiler / Technical Informations

Çalışma Yüzeyi/Mounting Surface		Çalışma Açısı Work Angle (°)	Kam Kuruřu/Cam Travel Stroke (mm)	Çalışma Kuvveti Working Force	Yay Kuvveti Spring Force	Gazlı Yay Kuvveti Gas Spring Force
(G)	(Gh)	(A)	(S)			
165	115	00	32,1	300.000 Baskı/Stroke 167,6 kN (17,1 tonf)		12152 N (1240 kgf)
165	115	05	35,5			12152 N (1240 kgf)
165	115	10	38,9			12152 N (1240 kgf)
165	115	15	42,4			12152 N (1240 kgf)
165	115	20	46,1			12152 N (1240 kgf)
165	115	25	50,0			12152 N (1240 kgf)
165	115	30	54,3			12152 N (1240 kgf)
165	115	35	59,0			12152 N (1240 kgf)
165	115	40	64,3			12152 N (1240 kgf)
165	115	45	70,4			12152 N (1240 kgf)
165	115	50	77,8			12152 N (1240 kgf)
165	115	55	61,0			12152 N (1240 kgf)
165	115	60	40,0			12152 N (1240 kgf)
165	115	65	47,3			12152 N (1240 kgf)
165	115	70	58,5			12152 N (1240 kgf)
165	115	75	58,0			12152 N (1240 kgf)



Kam Kodu Cam Kode	Açı Angle (A)	Ölçüler / Dimensions (mm)					
		S	Ps	Ss	B	C	D
AKUSV-165	00	32,1	38,3	50	210,00	150	205,00
AKUSV-165	05	35,5	38,4	50	222,25	134	199,09
AKUSV-165	10	38,9	38,9	50	241,27	118	188,91
AKUSV-165	15	42,4	39,7	50	244,78	111	177,53
AKUSV-165	20	46,1	40,8	50	262,68	93	170,00
AKUSV-165	25	50,0	42,3	50	274,25	80	161,08
AKUSV-165	30	54,3	44,2	50	287,28	70	151,72
AKUSV-165	35	59,0	46,8	50	281,80	64	141,11
AKUSV-165	40	64,3	50,0	50	286,27	58	129,62
AKUSV-165	45	70,4	54,2	50	304,86	40	117,34
AKUSV-165	50	77,8	59,6	50	317,27	10	104,37
AKUSV-165	55	61,0	50,0	35	324,39	0	89,80
AKUSV-165	60	40,0	34,6	20	324,59	-7	84,37
AKUSV-165	65	47,3	42,9	20	329,23	-15	68,60
AKUSV-165	70	58,5	54,9	20	333,07	-25	54,33
AKUSV-165	75	58,0	56,0	15	336,08	-35	39,76

 Kod / Code	(G)	(A)
AKUSV	165	15