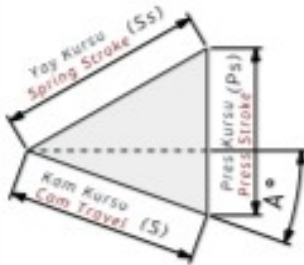

AKUSV-110 Bilgilendirme / Information

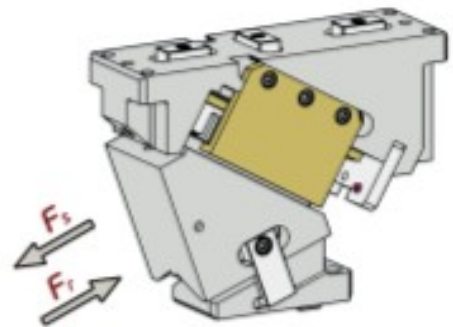
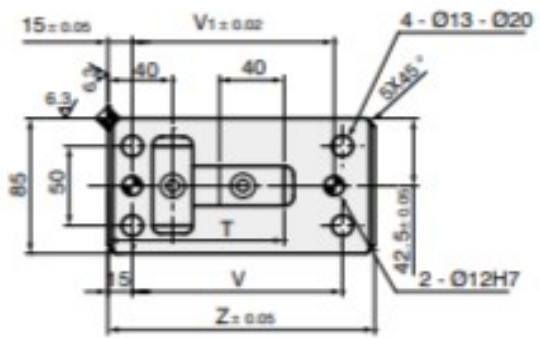
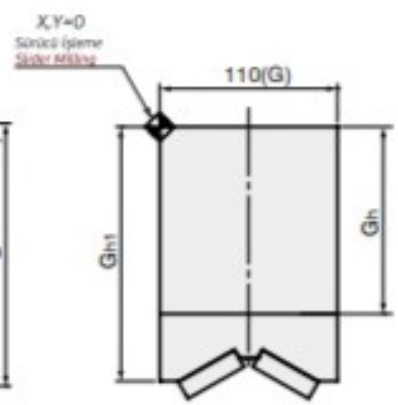
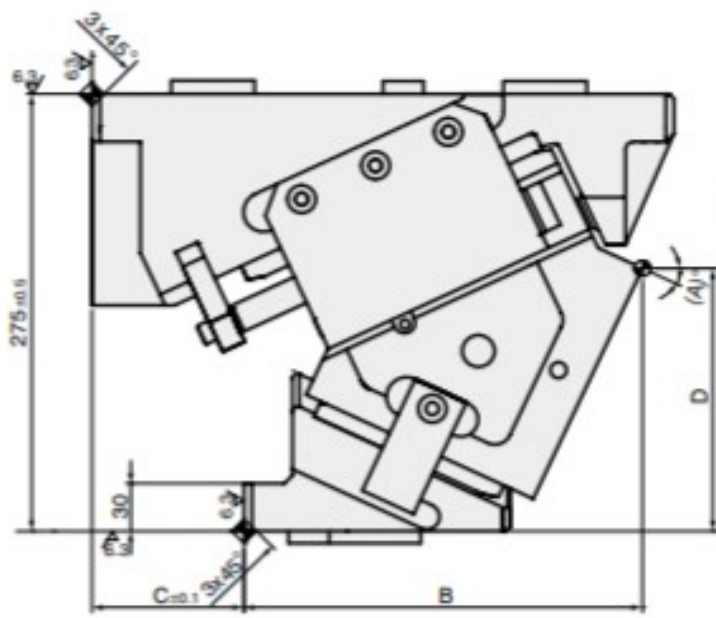
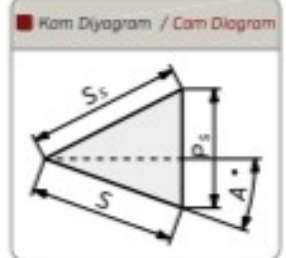
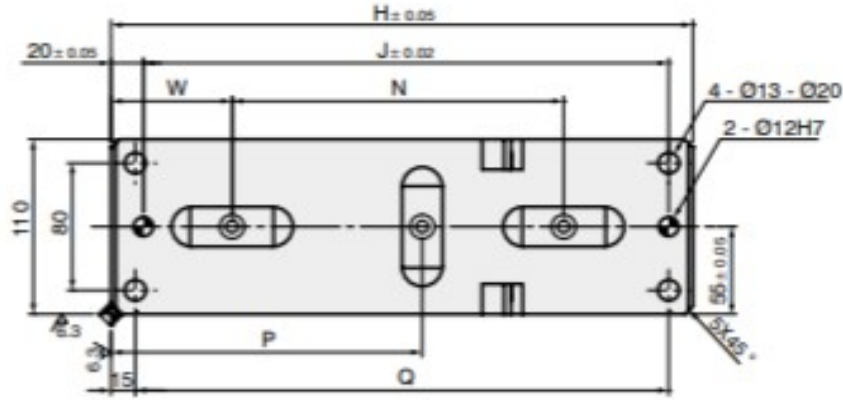
- Çalışma Kuvveti / Working Force : (300.000 Baskı/Stroke) 151,9kN(15,5tonf)
- Sürücü Genişliği / Slider Width : 110 mm
- Çalışma Açısı / Work Angle : 0° - 75°
- Pim Deliği Ø13H7 (Opsiyon) / Dowel Pin Ø13H7 (Option)
- Sipariş Örneği / Order Example : AKUSV-110-55-F13

Kam Diyagramı / Cam Diagram

Sipariş Örneği / Order Example

Kam Kodu Cam Code	Sürücü Genişliği Slider Width (mm)	Çalışma Açısı Work Angle (°)	Opsiyon Kodu / Option Code		
	(G)	(A)	Pim Deliği Dowel Pin	---	---
AKUSV - 110 - 00	110	00			
AKUSV - 110 - 25 - F13	110	25	F13		

AKUSV-110 Teknik Bilgiler / Technical Informations

Çalışma Yüzeyi/Mounting Surface		Çalışma Açısı Work Angle (°)	Kam Kuruşu/Cam Travel Stroke (mm)	Çalışma Kuvveti Working Force	Yay Kuvveti Spring Force	Gazlı Yay Kuvveti Gas Spring Force
(G)	(Gh)	(A)	(S)			
110	145	00	32,1	300.000 Baskı/Stroke 151,9 kN (15,5 tonf)		6213 N (634 kgf)
110	145	05	35,5			6213 N (634 kgf)
110	145	10	38,9			6213 N (634 kgf)
110	145	15	42,4			6213 N (634 kgf)
110	145	20	46,1			6213 N (634 kgf)
110	145	25	50,0			6213 N (634 kgf)
110	145	30	54,3			6213 N (634 kgf)
110	145	35	59,0			6213 N (634 kgf)
110	145	40	64,3			6213 N (634 kgf)
110	145	45	70,4			6213 N (634 kgf)
110	140	50	77,8			6213 N (634 kgf)
110	140	55	87,2			6213 N (634 kgf)
110	140	60	100,0			6213 N (634 kgf)
110	140	65	94,6			6213 N (634 kgf)
110	140	70	81,9			6213 N (634 kgf)
110	140	75	108,2			6213 N (634 kgf)



Kam Kodu Cam Kode	Açı Angle (A)	Ölçüler / Dimensions (mm)								
		S	Ps	Ss	B	C	D	H	J	W
AKUSV-110	00	32,1	38,3	50	180,00	138	205,00	330	295	70
AKUSV-110	05	35,5	38,4	50	194,46	130	195,74	330	295	70
AKUSV-110	10	38,9	38,9	50	209,22	121	190,87	360	325	70
AKUSV-110	15	42,4	39,7	50	222,20	114	180,55	360	325	75
AKUSV-110	20	46,1	40,8	50	234,32	105	174,58	360	325	75
AKUSV-110	25	50,0	42,3	50	246,51	94	165,33	360	325	75
AKUSV-110	30	54,3	44,3	50	278,36	70	154,46	360	325	75
AKUSV-110	35	59,0	46,8	50	289,52	54	147,18	360	325	75
AKUSV-110	40	64,3	50,0	50	268,59	64	135,59	360	325	75
AKUSV-110	45	70,4	54,2	50	277,52	45	125,56	360	325	75
AKUSV-110	50	77,8	59,6	50	284,47	25	118,83	345	310	93
AKUSV-110	55	87,2	71,4	50	293,07	18	105,21	345	310	93
AKUSV-110	60	100,0	86,6	50	320,93	7	106,15	345	310	93
AKUSV-110	65	94,6	85,6	40	327,17	-10	90	345	310	93
AKUSV-110	70	81,9	76,9	28	333,12	-20	70	345	310	93
AKUSV-110	75	108,2	104,5	28	336,76	-30	50	345	310	93

Kam Kodu Cam Kode	Açı Angle (A)	Ölçüler / Dimensions (mm)								
		N	P	Q	V ₁	T	V	Z	Gh	Gh1
AKUSV-110	00	185	137,5	300	125	109	130	165	145	160
AKUSV-110	05	185	137,5	300	125	109	130	165	145	160
AKUSV-110	10	185	137,5	330	125	109	130	165	145	160
AKUSV-110	15	205	192,5	330	125	109	130	165	145	160
AKUSV-110	20	205	192,5	330	125	109	130	165	145	160
AKUSV-110	25	205	192,5	330	125	109	130	165	145	160
AKUSV-110	30	205	192,5	330	140	115	145	180	145	160
AKUSV-110	35	205	192,5	330	140	115	145	180	145	160
AKUSV-110	40	205	192,5	330	105	95	110	150	145	160
AKUSV-110	45	205	192,5	330	105	95	110	150	145	160
AKUSV-110	50	185	180,5	315	105	95	110	150	140	195
AKUSV-110	55	185	180,5	315	105	95	110	150	140	195
AKUSV-110	60	185	180,5	315	105	95	110	150	140	195
AKUSV-110	65	185	180,5	315	105	95	110	150	140	195
AKUSV-110	70	185	180,5	315	105	95	110	150	140	195
AKUSV-110	75	185	180,5	315	105	95	110	150	140	195

 Kod / Code	(G)	(A)	Opsiyon / Option
 AKUSV	110	30	F13