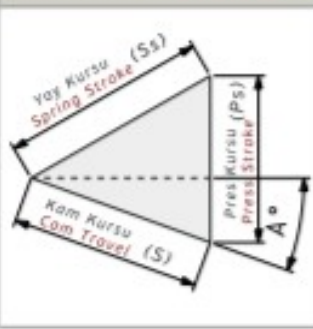


AKUSL-700 Bilgilendirme / Information

- Çalışma Kuvveti / Working Force : (300.000 Baskı/Stroke)460,6 kN(47,0tonf)
- Sürücü Geniřliđi / Slider Width : 700 mm
- Çalışma Açısı / Work Angle : 0° ~ 60°
- Sipariř Örneđi / Order Example : AKUSL-700-40

Kam Diyagramı / Cam Diagram

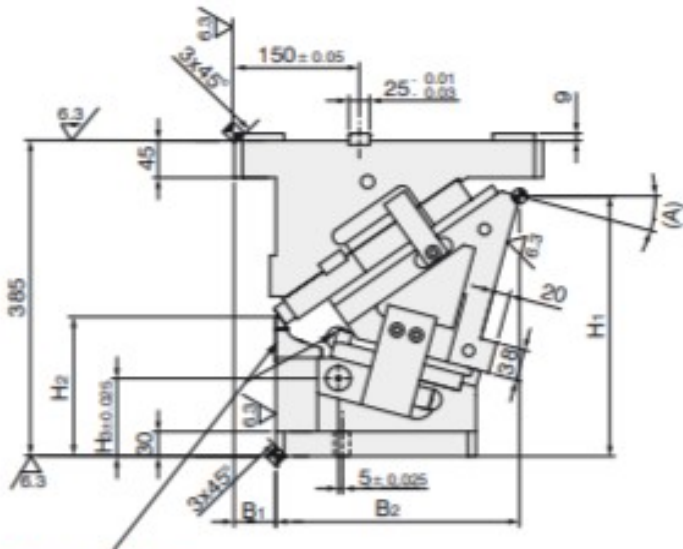
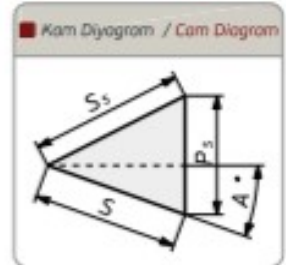
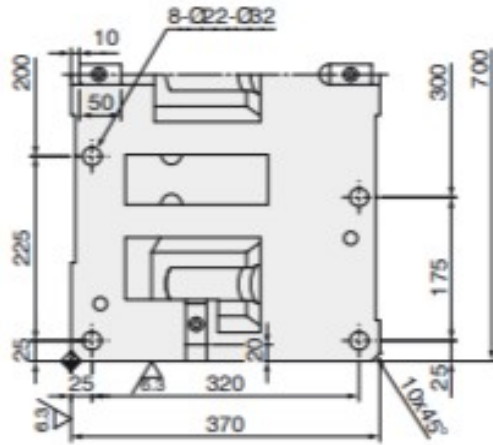


Sipariř Örneđi / Order Example

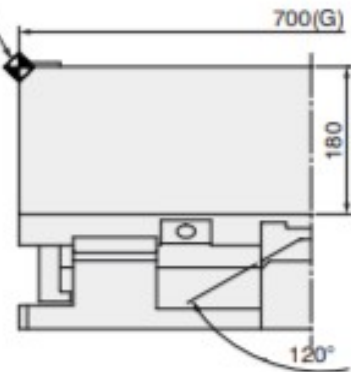
Kam Kodu Cam Code	Sürücü Geniřliđi Slider Width (mm)	Çalışma Açısı Work Angle (°)	Opsiyon Kodu / Option Code			
	(G)	(A)	---	---	---	---
AKUSL	700	25				

AKUSL-700 Teknik Bilgiler / Technical Informations

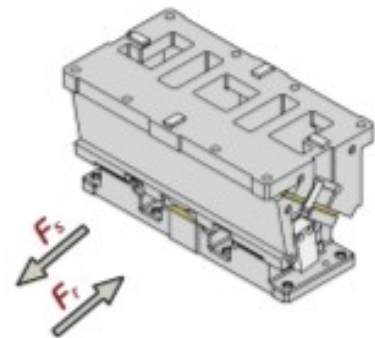
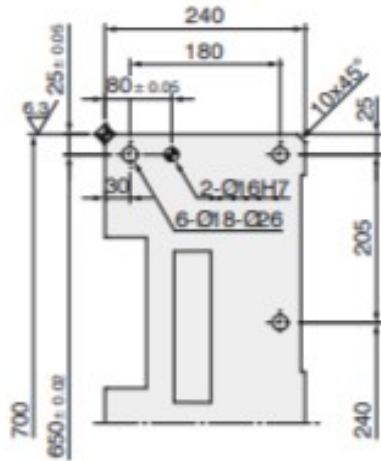
Çalışma Yüzeyi/Mounting Surface		Çalışma Açısı Work Angle (°)	Kam Kuruřu/Cam Travel Stroke (mm)	Çalışma Kuvveti Working Force	Yay Kuvveti Spring Force	Gazlı Yay Kuvveti Gas Spring Force
(G)	(Gh)	(A)	(S)			
700	180	00	38,6	300.000 Baskı/Stroke 460,6 kN (47,0 tonf)		29684 N (3029 kgf)
700	180	05	42,6			29684 N (3029 kgf)
700	180	10	46,7			29684 N (3029 kgf)
700	180	15	50,9			29684 N (3029 kgf)
700	180	20	55,3			29684 N (3029 kgf)
700	180	25	60,0			29684 N (3029 kgf)
700	180	30	65,1			29684 N (3029 kgf)
700	180	35	70,8			29684 N (3029 kgf)
700	180	40	77,1			29684 N (3029 kgf)
700	180	45	84,5			29684 N (3029 kgf)
700	180	50	93,3			29684 N (3029 kgf)
700	180	55	104,6			29684 N (3029 kgf)
700	180	60	120,0			29684 N (3029 kgf)




X, Y=0
Sürücü İşleme
Slider Milling



Roller set available from
0° to 25° working angle



Kam Kodu Cam Kode	Açı Angle (A)	Ölçüler / Dimensions (mm)							
		S	P _s	S _s	H ₁	H ₂	H ₃	B ₁	B ₂
AKUSL-700	00	38,6	46,0	60	328,0	115,0	55	95	228,0
AKUSL-700	05	42,6	46,1	60	326,4	132,0	70	80	249,6
AKUSL-700	10	46,7	46,7	60	322,8	145,0	80	65	270,9
AKUSL-700	15	50,9	47,6	60	317,5	170,0	95	50	291,9
AKUSL-700	20	55,3	48,9	60	310,3	182,0	110	35	312,3
AKUSL-700	25	60,0	50,7	60	301,4	210,0	120	15	332,1
AKUSL-700	30	65,1	53,1	60	280,8	219,0	125	0	350,9
AKUSL-700	35	70,8	56,1	60	268,6	190,3	135	-15	368,8
AKUSL-700	40	77,1	60,0	60	254,8	199,7	150	-30	385,5
AKUSL-700	45	84,5	65,0	60	239,7	207,8	160	-40	401,0
AKUSL-700	50	93,3	71,5	60	223,3	215,0	160	-60	415,1
AKUSL-700	55	104,6	85,7	60	205,7	218,3	180	-60	427,7
AKUSL-700	60	120,0	103,9	60	187,1	226,0	185	-60	438,8

 Kod / Code	(G)	(A)
AKUSL	700	30