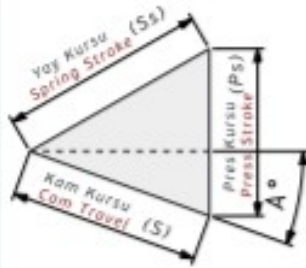

**AKUNR-300 Bilgilendirme / Information**

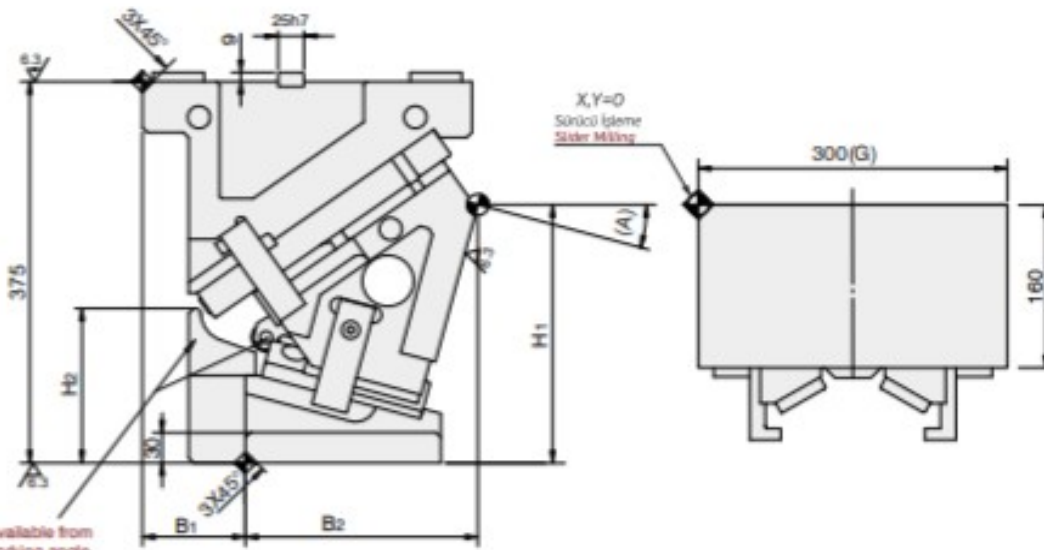
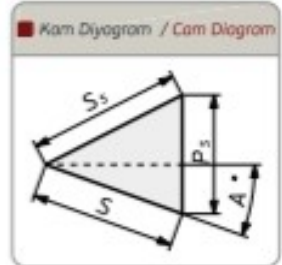
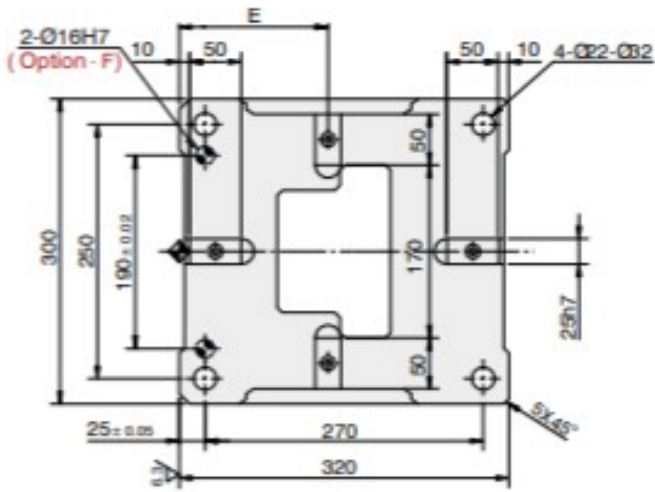
- Çalışma Kuvveti / Working Force : (300.000 Baskı/Stroke)450,8 kN(46,0tonf)
- Sürücü Geniřliđi / Slider Width : 300 mm
- Çalışma Açısı / Work Angle : 0° ~ 60°
- Gazlı Yay Opsiyon / Gas Spring Option : GY
- Pim Deliđi F16 (Opsiyon) / Dowel Pin F16 (Option)
- Sipariř Örneđi / Order Example : AKUNR-300-15-GY-F16

**Kam Diyagramı / Cam Diagram**

**Sipariř Örneđi / Order Example**

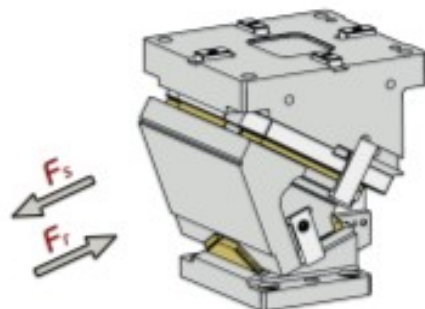
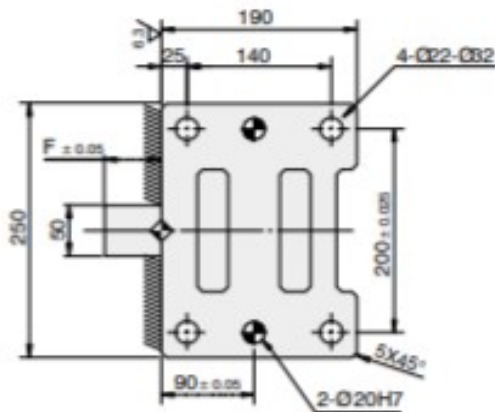
Kam Kodu Cam Code	Sürücü Geniřliđi Slider Width (mm)	Çalışma Açısı Work Angle (°)	Opsiyon Kodu / Option Code			
			Gazlı Yay Gas Spring	Pim Deliđi Dowel Pin	---	---
AKUNR - 300 - 00						
AKUNR - 300 - 05 - GY						
AKUNR - 300 - 30 - GY - F16						

**AKUNR-300 Teknik Bilgiler / Technical Informations**


Çalışma Yüzeyi/Mounting Surface		Çalışma Açısı Work Angle (°)	Kam Kuruřu/Cam Travel Stroke (mm)	Çalışma Kuvveti Working Force	Yay Kuvveti Spring Force	Gazlı Yay Kuvveti Gas Spring Force (Opsiyon/Option)
(G)	(Gh)					
300	160	00	38,6	300.000 Baskı/Stroke 450,8 kN (46,0 tonf)	9192 N (938 kgf)	6125 N (1088 kgf)
300	160	05	42,6		9192 N (938 kgf)	6125 N (1088 kgf)
300	160	10	46,7		9192 N (938 kgf)	6125 N (1088 kgf)
300	160	15	50,9		9192 N (938 kgf)	6125 N (1088 kgf)
300	160	20	55,3		9192 N (938 kgf)	6125 N (1088 kgf)
300	160	25	60,0		9192 N (938 kgf)	6125 N (1088 kgf)
300	160	30	65,1		9192 N (938 kgf)	6125 N (1088 kgf)
300	160	35	70,8		9192 N (938 kgf)	6125 N (1088 kgf)
300	160	40	77,1		9192 N (938 kgf)	6125 N (1088 kgf)
300	160	45	84,5		9192 N (938 kgf)	6125 N (1088 kgf)
300	160	50	79,3		8016 N (818 kgf)	6125 N (1088 kgf)
300	160	55	88,9		8016 N (818 kgf)	6125 N (1088 kgf)
300	160	60	102,1		8016 N (818 kgf)	6125 N (1088 kgf)



Roller set available from 0° to 25° working angle



Kam Kodu Cam Kode	Açı Angle (A)	Ölçüler / Dimensions (mm)								
		S	Ps	Ss	H1	H2	B1	B2	E	F
AKUNR-300	00	38,6	46,0	60	277,0	114,0	138	175,0	119,50	55
AKUNR-300	05	42,6	46,1	60	270,8	127,0	125	192,2	127,13	55
AKUNR-300	10	46,7	46,7	60	263,1	139,0	115	209,1	138,04	55
AKUNR-300	15	50,9	47,6	60	254,0	152,0	100	225,8	144,41	55
AKUNR-300	20	55,3	48,9	60	243,4	164,0	85	242,1	151,45	55
AKUNR-300	25	60,0	50,7	60	236,4	182,0	75	259,7	164,01	50
AKUNR-300	30	65,1	53,1	60	228,1	152,0	55	272,8	159,87	45
AKUNR-300	35	70,8	56,1	60	215,8	159,7	45	289,5	169,57	35
AKUNR-300	40	77,1	60,0	60	207,7	167,7	25	300,5	159,82	30
AKUNR-300	45	84,5	65,0	60	195,8	178,3	7	317,8	160,54	30
AKUNR-300	50	79,3	60,8	51	178,2	193,1	-35	341,7	137,58	0
AKUNR-300	55	88,9	72,8	51	145,7	190,7	-85	362,9	120,29	0
AKUNR-300	60	102,1	88,3	51	129,4	195,6	-85	371,5	124,79	0

 <b>Kod / Code</b>	<b>(G)</b>	<b>(A)</b>	<b>Opsiyon / Option</b>
<b>AKUNR</b>	<b>300</b>	<b>00</b>	<b>GY - F16</b>