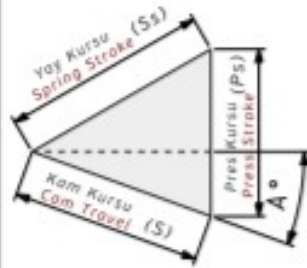


AKUNR-200 Bilgilendirme / Information

- Çalışma Kuvveti / Working Force : (300.000 Baskı/Stroke)352,8 kN(36,0tonf)
- Sürücü Geniřlięi / Slider Width : 200 mm
- Çalışma Açısı / Work Angle : 0° - 60°
- Gazlı Yay Opsiyon / Gas Spring Option : GY
- Pim Delięi F16 (Opsiyon) / Dowel Pin F16 (Option)
- Sipariř Örneęi / Order Example : AKUNR-200-05-GY-F16

Kam Diyagramı / Cam Diagram

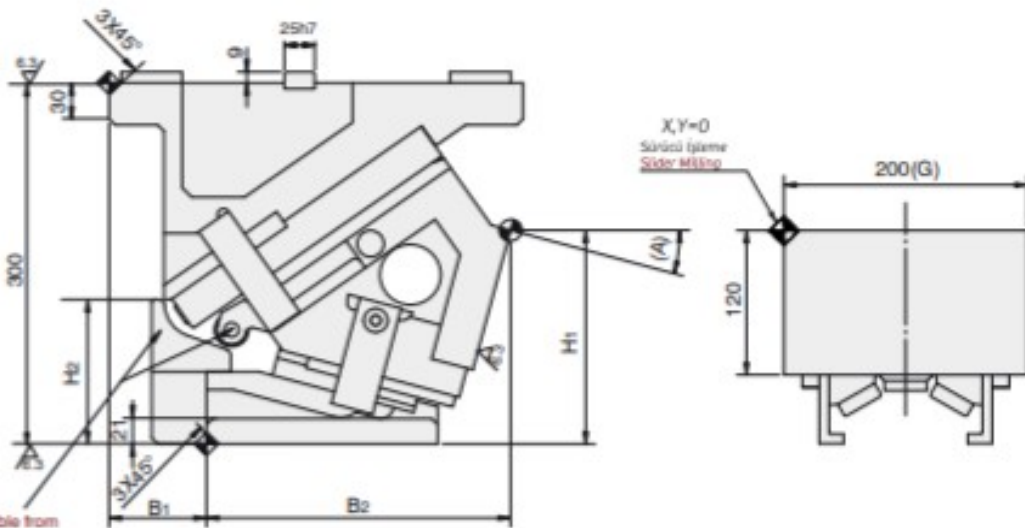
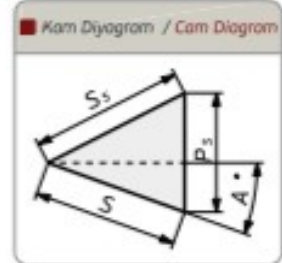
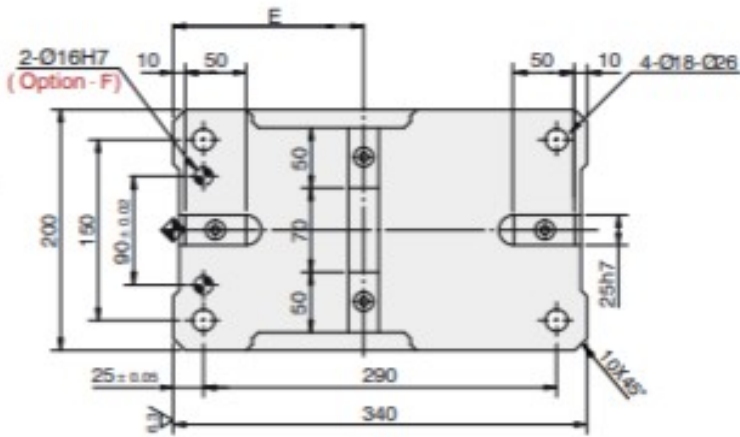


Sipariř Örneęi / Order Example

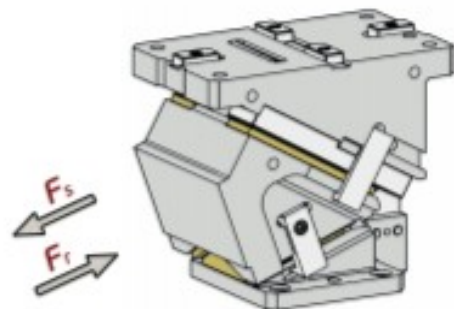
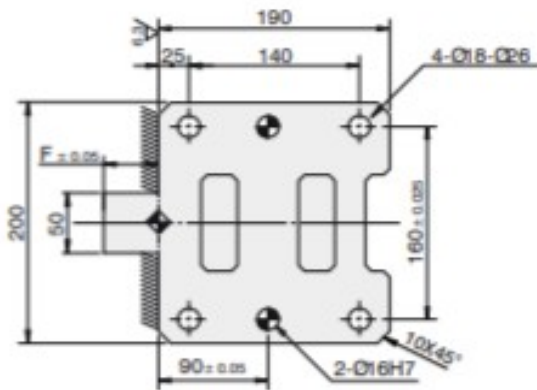
Kam Kodu Cam Code	Sürücü Geniřlięi Slider Width (mm)	Çalışma Açısı Work Angle (°)	Opsiyon Kodu / Option Code			
	(G)	(A)	Gazlı Yay Gas Spring	Pim Delięi Dowel Pin	---	---
AKUNR - 200 - 00	200	00				
AKUNR - 200 - 35 - GY	200	35	GY			
AKUNR - 200 - 20 - GY - F16	200	20	GY	F16		

AKUNR-200 Teknik Bilgiler / Technical Informations

Çalışma Yüzeyi/Mounting Surface		Çalışma Açısı Work Angle (°)	Kam Kuruřu/Cam Travel Stroke (mm)	Çalışma Kuvveti Working Force	Yay Kuvveti Spring Force	Gazlı Yay Kuvveti Gas Spring Force (Opsiyon/Option)
(G)	(Gh)	(A)	(S)			
200	120	00	32,1	300.000 Baskı/Stroke 352,8 kN (36,0 tonf)	4488 N (458 kgf)	6125 N (625 kgf)
200	120	05	35,5		4488 N (458 kgf)	6125 N (625 kgf)
200	120	10	38,9		4488 N (458 kgf)	6125 N (625 kgf)
200	120	15	42,4		4488 N (458 kgf)	6125 N (625 kgf)
200	120	20	46,1		4488 N (458 kgf)	6125 N (625 kgf)
200	120	25	50,0		4488 N (458 kgf)	6125 N (625 kgf)
200	120	30	54,3		4488 N (458 kgf)	6125 N (625 kgf)
200	120	35	59,0		4488 N (458 kgf)	6125 N (625 kgf)
200	120	40	64,3		4488 N (458 kgf)	6125 N (625 kgf)
200	120	45	70,4		4488 N (458 kgf)	6125 N (625 kgf)
200	120	50	77,8		4488 N (458 kgf)	6125 N (625 kgf)
200	120	55	87,2		4488 N (458 kgf)	6125 N (625 kgf)
200	120	60	100,0		4488 N (458 kgf)	6125 N (625 kgf)



Roller set available from 0° to 25° working angle



Kam Kodu Cam Kode	Açı Angle (A)	Ölçüler / Dimensions (mm)								
		S	Ps	Ss	H1	H2	B1	B2	E	F
AKUNR-200	00	32,1	38,3	50	230,1	80,0	128	207,9	154,84	55
AKUNR-200	05	35,5	38,4	50	199,1	98,0	113	222,3	155,32	55
AKUNR-200	10	38,9	38,9	50	188,9	109,0	101	236,3	159,30	50
AKUNR-200	15	42,4	39,7	50	177,5	120,0	80	249,8	156,45	45
AKUNR-200	20	46,1	40,8	50	170,0	137,0	70	262,7	162,11	42
AKUNR-200	25	50,0	42,3	50	161,4	154,0	58	274,9	167,33	37
AKUNR-200	30	54,3	44,2	50	151,7	125,0	48	286,3	170,39	30
AKUNR-200	35	59,0	46,8	50	141,1	135,0	33	296,8	167,66	25
AKUNR-200	40	64,3	50,0	50	129,6	155,0	15	306,4	161,18	25
AKUNR-200	45	70,4	54,2	50	117,3	155,0	0	314,9	155,49	25
AKUNR-200	50	77,8	59,6	50	104,4	137,0	-15	322,3	149,10	0
AKUNR-200	55	87,2	71,4	50	89,7	140,3	-32	328,6	121,17	0
AKUNR-200	60	100,0	86,6	50	77,7	145,7	-45	333,6	113,04	0

 Kod / Code	(G)	(A)	Opsiyon / Option
 ORDER AKUNR	200	05	GY - F16