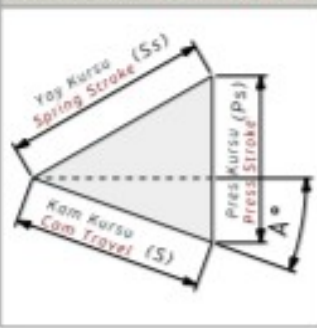


AKUNR-165 Bilgilendirme / Information

- Çalışma Kuvveti / Working Force : (300.000 Baskı/Stroke)294,0 kN(30,0tonf)
- Sürücü Genişliği / Slider Width : 165 mm
- Çalışma Açısı / Work Angle : 0° - 60°
- Gazlı Yay Opsiyon / Gas Spring Option : GY
- Pim Deliği F16 (Opsiyon) / Dowel Pin F16 (Option)
- Sipariş Örneği / Order Example : AKUNR-165-55-GY-F16

Kam Diyagramı / Cam Diagram

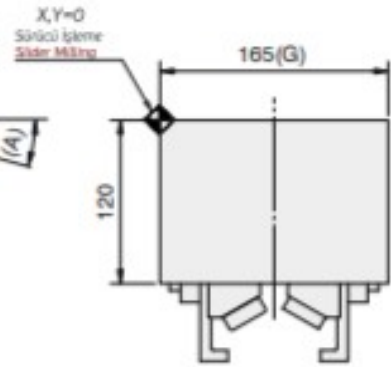
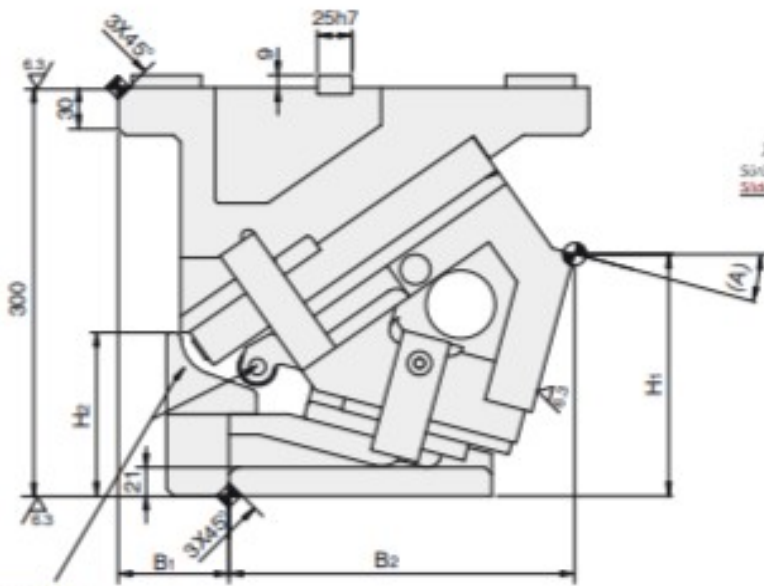
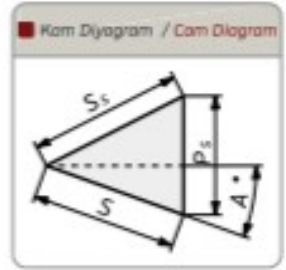
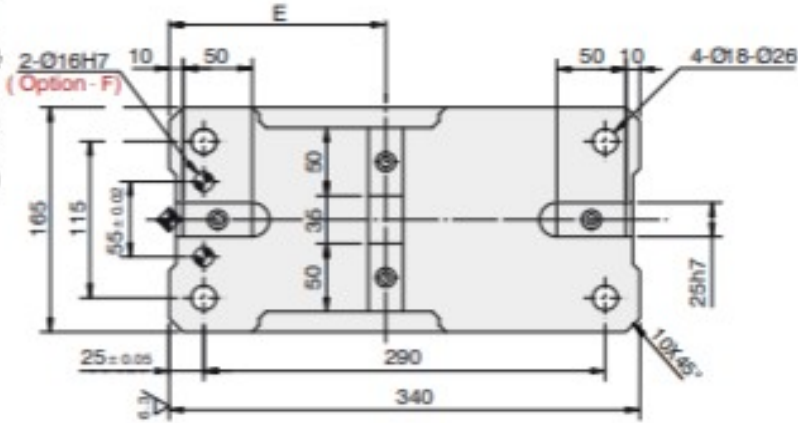


Sipariş Örneği / Order Example

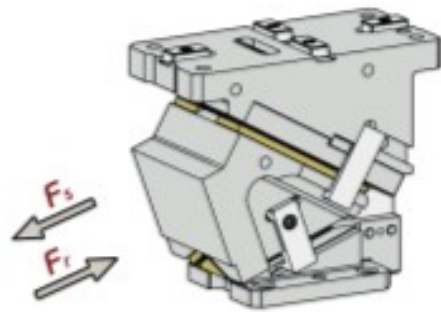
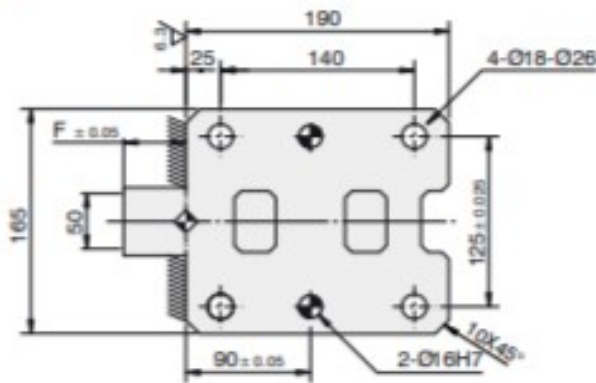
Kam Kodu Cam Code	Sürücü Genişliği Slider Width (mm)	Çalışma Açısı Work Angle (°)	Opsiyon Kodu / Option Code			
			Gazlı Yay Gas Spring	Pim Deliği Dowel Pin	---	---
AKUNR - 165 - 00						
AKUNR - 165 - 20 - GY						
AKUNR - 165 - 50 - GY - F16						

AKUNR-165 Teknik Bilgiler / Technical Informations

Çalışma Yüzeyi/Mounting Surface		Çalışma Açısı Work Angle (°)	Kam Kuruşu/Cam Travel Stroke (mm)	Çalışma Kuvveti Working Force	Yay Kuvveti Spring Force	Gazlı Yay Kuvveti Gas Spring Force (Opsiyon/Option)
(G)	(Gh)					
165	120	00	32,1	300.000 Baskı/Stroke 294,0 kN (30,0 tonf)	2695 N (275 kgf)	3430 N (350 kgf)
165	120	05	35,5		2695 N (275 kgf)	3430 N (350 kgf)
165	120	10	38,9		2695 N (275 kgf)	3430 N (350 kgf)
165	120	15	42,4		2695 N (275 kgf)	3430 N (350 kgf)
165	120	20	46,1		2695 N (275 kgf)	3430 N (350 kgf)
165	120	25	50,0		2695 N (275 kgf)	3430 N (350 kgf)
165	120	30	54,3		2695 N (275 kgf)	3430 N (350 kgf)
165	120	35	59,0		2695 N (275 kgf)	3430 N (350 kgf)
165	120	40	64,3		2695 N (275 kgf)	3430 N (350 kgf)
165	120	45	70,4		2695 N (275 kgf)	3430 N (350 kgf)
165	120	50	77,8		2695 N (275 kgf)	3430 N (350 kgf)
165	120	55	87,2		2695 N (275 kgf)	3430 N (350 kgf)
165	120	60	100,0		2695 N (275 kgf)	3430 N (350 kgf)



Roller set available from 0° to 25° working angle



Kam Kodu Cam Kode	Açı Angle (A)	Ölçüler / Dimensions (mm)								
		S	Ps	Ss	H1	H2	B1	B2	E	F
AKUNR-165	00	32,1	38,3	50	203,0	80,0	128	207,8	154,84	55
AKUNR-165	05	35,5	38,4	50	199,1	98,0	113	222,3	155,32	55
AKUNR-165	10	38,9	38,9	50	188,9	109,0	101	236,3	159,30	50
AKUNR-165	15	42,4	39,7	50	177,5	120,0	80	249,8	156,45	45
AKUNR-165	20	46,1	40,8	50	170,0	137,0	70	262,7	162,11	42
AKUNR-165	25	50,0	42,3	50	161,4	154,0	58	274,9	167,33	37
AKUNR-165	30	54,3	44,2	50	151,7	125,0	48	286,3	170,39	30
AKUNR-165	35	59,0	46,8	50	141,1	135,0	33	296,8	167,66	25
AKUNR-165	40	64,3	50,0	50	129,6	155,0	15	276,2	161,18	25
AKUNR-165	45	70,4	54,2	50	117,3	155,0	0	314,9	155,49	25
AKUNR-165	50	77,8	59,6	50	104,4	136,3	-15	322,3	149,10	0
AKUNR-165	55	87,2	71,4	50	89,7	139,6	-32	328,6	121,17	0
AKUNR-165	60	100,0	86,6	50	77,7	143,2	-45	333,6	113,04	0

 ORDER	Kod / Code	(G)	(A)	Opsiyon / Option
	AKUNR	165	10	GY - F16