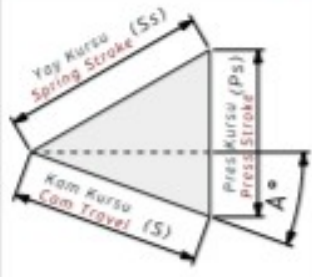


**AKUG-65 Bilgilendirme / Information**

- Çalışma Kuvveti / Working Force : (300.000 Baskı/Stroke) 58,8 kN (6,0 tonf)
- Sürücü Genişliği / Slider Width : 65 mm
- Çalışma Açısı / Work Angle : 0° - 60°
- Gazlı Yay Opsiyon / Gas Spring Option : GY
- Sipariş Örneği / Order Example : AKUG-65-15

**Kam Diyagramı / Cam Diagram**

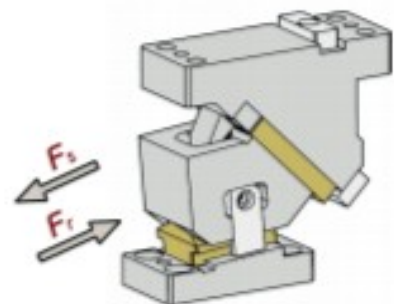
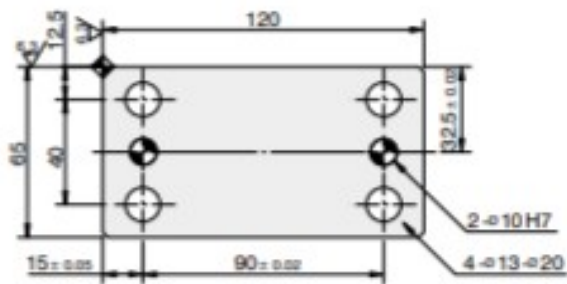
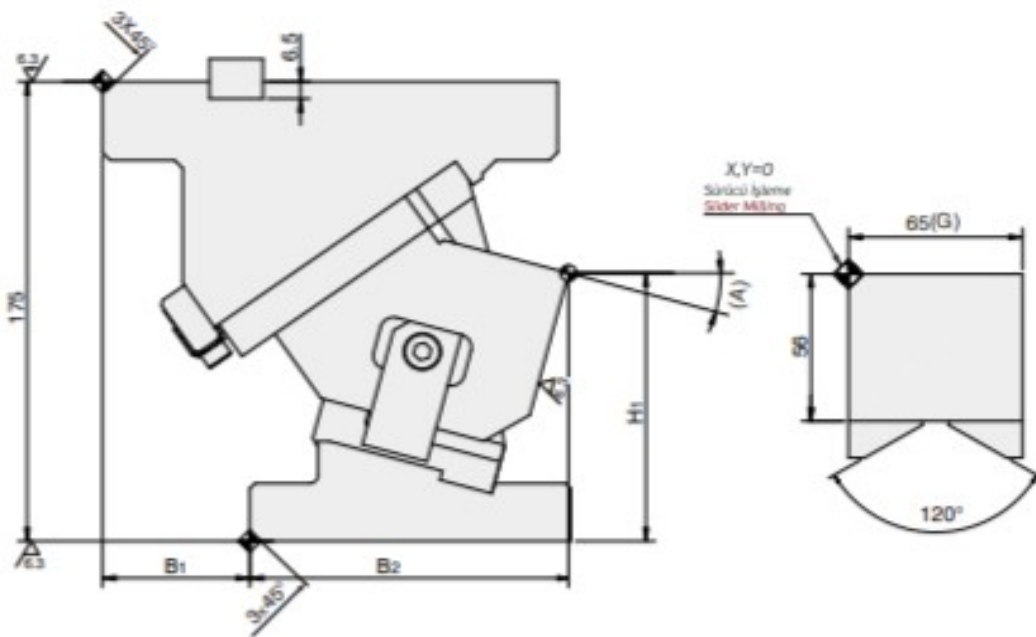
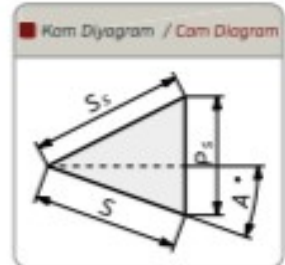
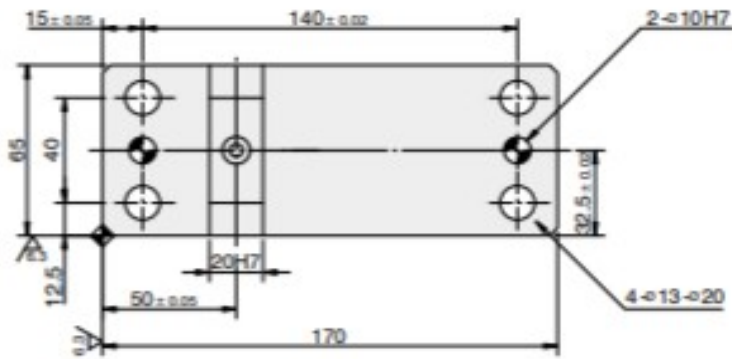


**Sipariş Örneği / Order Example**

Kam Kodu Cam Code	Sürücü Genişliği Slider Width (mm)	Çalışma Açısı Work Angle (°)	Opsiyon Kodu / Option Code		
	(G)	(A)	Gazlı Yay Gas Spring	---	---
AKUG -	65	- 00			
AKUG -	65	- 00	- GY		

**AKUG-65 Teknik Bilgiler / Technical Informations**

Çalışma Yüzeyi/Mounting Surface		Çalışma Açısı Work Angle (°)	Kam Kuruşu/Cam Travel Stroke (mm)	Çalışma Kuvveti Working Force	Yay Kuvveti Spring Force	Gazlı Yay Kuvveti Gas Spring Force (Opsiyon/Option)
(G)	(Gh)	(A)	(S)			
65	56	00	15,0	300.000 Baskı/Stroke 58,8 kN (6,0 tonf)	835 N (85 kgf)	2548 N (260 kgf)
65	56	05	15,6		835 N (85 kgf)	2548 N (260 kgf)
65	56	10	15,6		829 N (84 kgf)	2548 N (260 kgf)
65	56	15	17,0		829 N (84 kgf)	2548 N (260 kgf)
65	56	20	18,4		829 N (84 kgf)	2548 N (260 kgf)
65	56	30	19,5	1.000.000 Baskı/Stroke 29,4 kN (3,0 tonf)	810 N (83 kgf)	2548 N (260 kgf)
65	56	40	23,1		810 N (83 kgf)	2548 N (260 kgf)
65	56	50	24,9		810 N (83 kgf)	2548 N (260 kgf)
65	56	60	32,0		810 N (83 kgf)	2548 N (260 kgf)



Kam Kodu Cam Kode	Açı Angle (A)	Ölçüler / Dimensions (mm)					
		S	Ps	Ss	H1	B1	B2
AKUG-65	00	15,0	17,8	23,3	115,0	70,0	100,0
AKUG-65	05	15,6	16,9	22,0	107,8	65,0	105,4
AKUG-65	10	15,6	15,6	20,0	105,1	62,5	112,6
AKUG-65	15	17,0	15,9	20,0	102,1	55,0	119,1
AKUG-65	20	18,4	16,3	20,0	98,7	45,0	127,4
AKUG-65	30	19,5	15,9	18,0	91,3	35,0	136,8
AKUG-65	40	23,1	18,0	18,0	83,4	20,0	143,1
AKUG-65	50	24,9	19,1	16,0	70,5	5,0	151,2
AKUG-65	60	32,0	27,7	16,0	58,2	-15	161,3

 <b>ORDER</b>	Kod / Code	(G)	(A)	Opsiyon / Option
	AKUG	65	20	GY