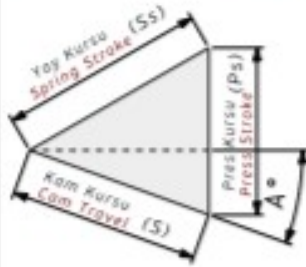


**AKUG-200 Bilgilendirme / Information**

- Çalışma Kuvveti / Working Force : (300.000 Baskı/Stroke) 294,0kN(30,0tonf)
- Sürücü Genişliği / Slider Width : 200 mm
- Çalışma Açısı / Work Angle : 0° - 65°
- Gazlı Yay Opsiyon / Gas Spring Option : GY
- Pim Deliği Ø13H7 (Opsiyon) / Dowel Pin Ø13H7 Option
- Sipariş Örneği / Order Example : AKUG-200-60

**Kam Diyagramı / Cam Diagram**

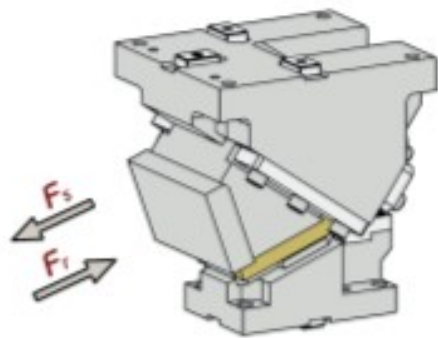
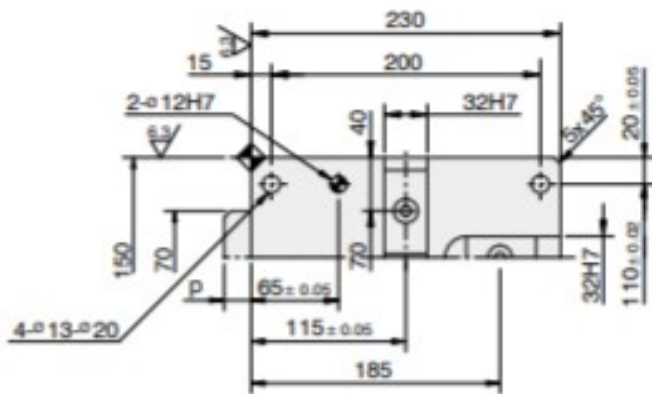
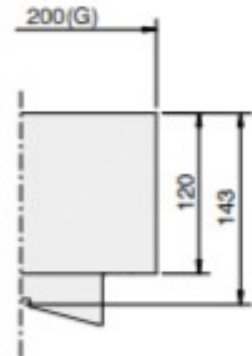
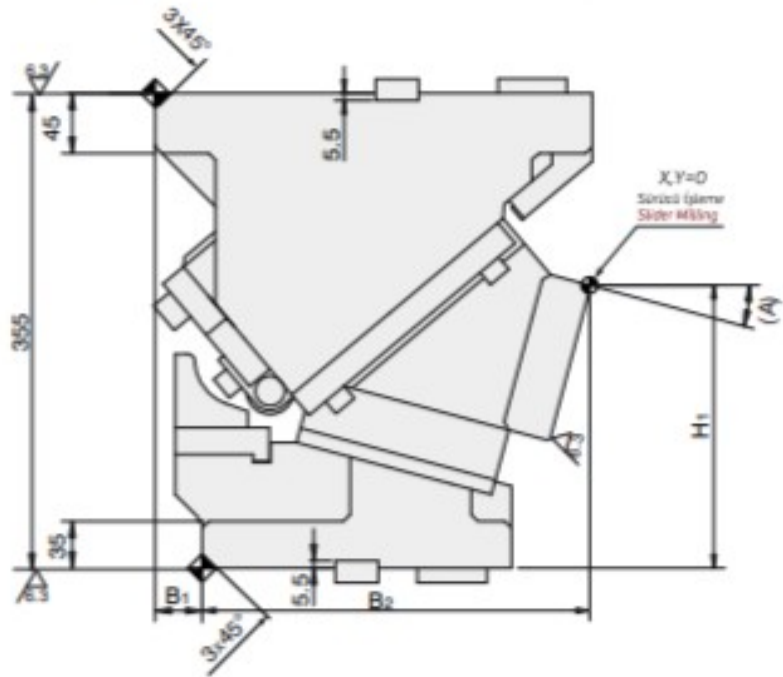
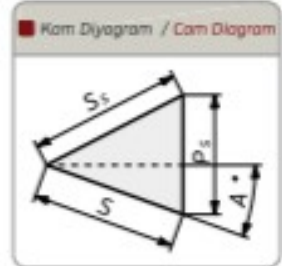
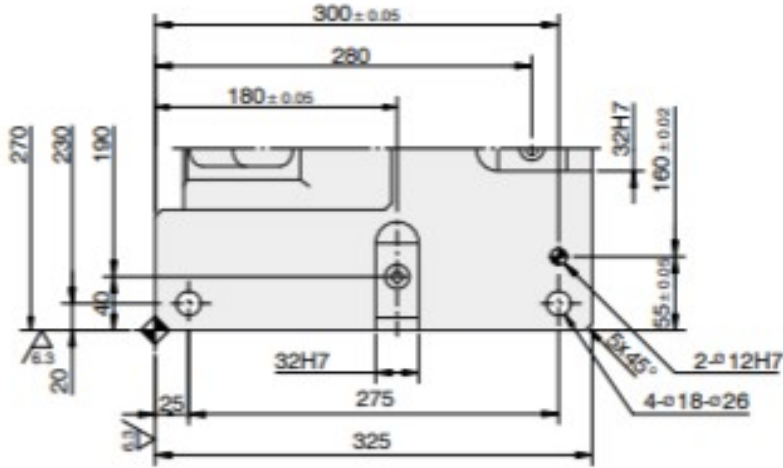


**Sipariş Örneği / Order Example**

Kam Kodu Cam Code	Sürücü Genişliği Slider Width (mm)	Çalışma Açısı Work Angle (°)	Opsiyon Kodu / Option Code			
	(G)	(A)	Gazlı Yay Gas Spring	Pim Deliği Dowel Pin	---	---
AKUG - 200 - 00	200	00				
AKUG - 200 - 35 - GY	200	35	GY			
AKUG - 200 - 45 - GY - F13	200	45	GY	F13		

**AKUG-200 Teknik Bilgiler / Technical Informations**

Çalışma Yüzeyi/Mounting Surface		Çalışma Açısı Work Angle (°)	Kam Kursu/Cam Travel Stroke (mm)	Çalışma Kuvveti Working Force	Yay Kuvveti Spring Force	Gazlı Yay Kuvveti Gas Spring Force (Opsiyon/Option)
(G)	(Gh)	(A)	(S)			
200	120	00	28,6	300.000 Baskı/Stroke 294,0 kN (30,0 tonf)	7022 N (716 kgf)	12200 N (1250 kgf)
200	120	05	32,2		7022 N (716 kgf)	12200 N (1250 kgf)
200	120	10	35,9		7022 N (716 kgf)	12200 N (1250 kgf)
200	120	15	39,6		7022 N (716 kgf)	12200 N (1250 kgf)
200	120	20	43,5		7022 N (716 kgf)	12200 N (1250 kgf)
200	120	25	47,7	1.000.000 Baskı/Stroke 147,0 kN (15,0 tonf)	7022 N (716 kgf)	12200 N (1250 kgf)
200	120	30	52,3		7022 N (716 kgf)	12200 N (1250 kgf)
200	120	35	57,3		7022 N (716 kgf)	12200 N (1250 kgf)
200	120	40	63,0		7022 N (716 kgf)	12200 N (1250 kgf)
200	120	45	69,6		7022 N (716 kgf)	12200 N (1250 kgf)
200	120	50	77,4		7022 N (716 kgf)	12200 N (1250 kgf)
200	120	55	87,1		7022 N (716 kgf)	12200 N (1250 kgf)
200	120	60	99,6		7022 N (716 kgf)	12200 N (1250 kgf)
200	120	65	116,5		7022 N (716 kgf)	12200 N (1250 kgf)



Kam Kodu Cam Kode	Açı Angle (A)	Ölçüler / Dimensions (mm)						
		S	P <sub>s</sub>	S <sub>s</sub>	H <sub>1</sub>	B <sub>1</sub>	B <sub>2</sub>	p
AKUG-200	00	28,6	40,9	50	225,0	80	245,0	25
AKUG-200	05	32,2	41,1	50	221,7	60	259,7	25
AKUG-200	10	35,9	41,5	50	217,2	45	274,1	25
AKUG-200	15	39,6	42,4	50	211,4	35	288,1	20
AKUG-200	20	43,5	43,5	50	204,5	25	301,3	15
AKUG-200	25	47,7	45,1	50	196,4	15	314,0	10
AKUG-200	30	52,3	47,2	50	187,2	0	326,0	-
AKUG-200	35	57,3	50	50	162,1	-15	337,1	-
AKUG-200	40	63,0	53,4	50	150,9	-35	347,3	-
AKUG-200	45	69,6	57,9	50	139,0	-50	356,4	-
AKUG-200	50	77,4	63,7	50	126,3	-70	364,5	-
AKUG-200	55	87,1	71,4	50	112,9	-90	371,5	-
AKUG-200	60	99,6	81,9	50	99,0	-105	377,2	-
AKUG-200	65	116,5	96,9	50	84,7	-120	381,8	-

 <b>ORDER</b>	Kod / Code	(G)	(A)	Opsiyon / Option
	AKUG	200	15	GY - F13