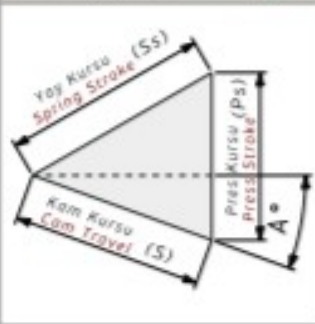


**AKUC-80 Bilgilendirme / Information**

- Çalışma Kuvveti / Working Force : (300.000 Baskı/Stroke) 78,4 kN (8,0tonf)
- Sürücü Genişliği / Slider Width : 80 mm
- Çalışma Açısı / Work Angle : 0° - 70°
- Gazlı Yay Opsiyonu / Gas Spring Option : GY
- SU Opsiyonu / SU Option : 1-60 mm - SG Opsiyonu / SG Option : 81-120
- Sürtünme Plakası Opsiyonu / Wear Plate Option : P
- Pim Deliği Ø13H7-Ø16H/ (Opsiyon) / Dowel Pin Ø13H7-Ø16H7 (Option)
- Sipariş Örneği / Order Example : AKUC-80-10-SU45

**Kam Diyagramı / Cam Diagram**

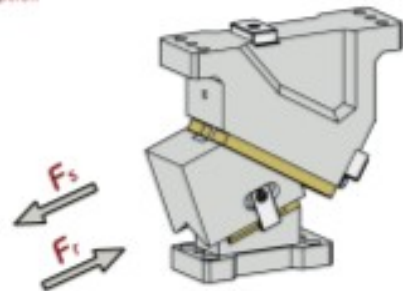
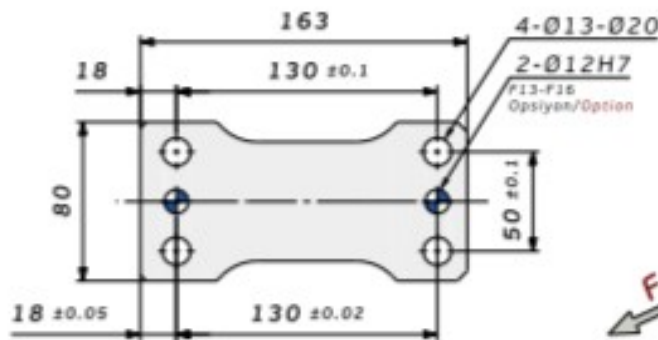
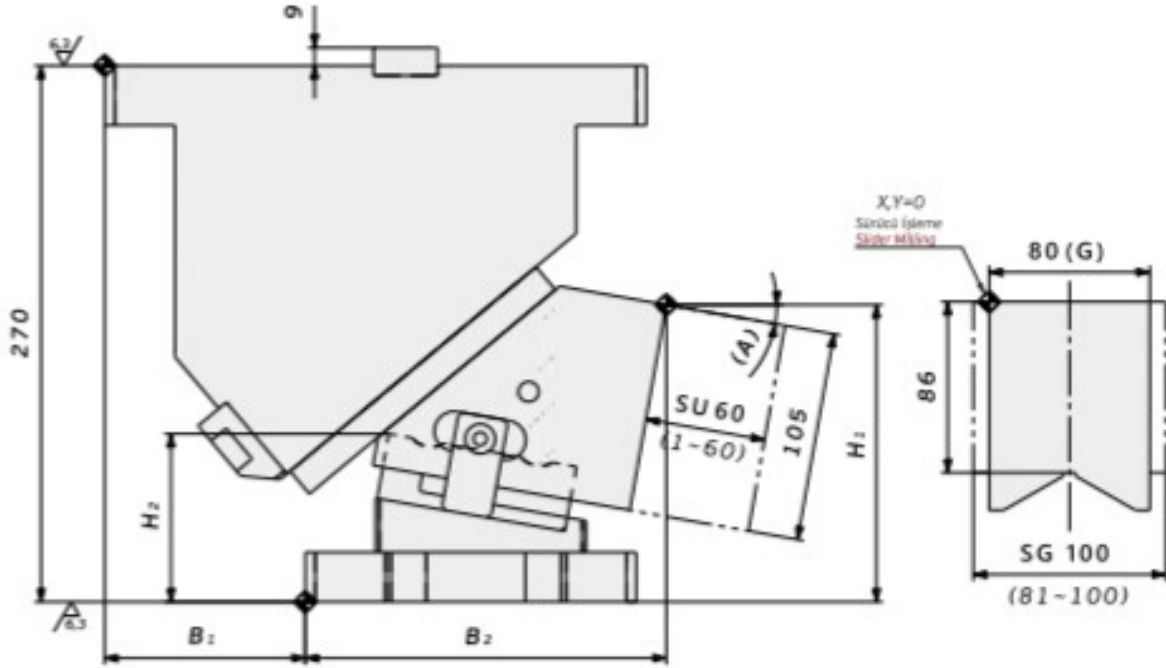
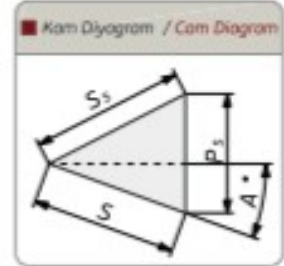
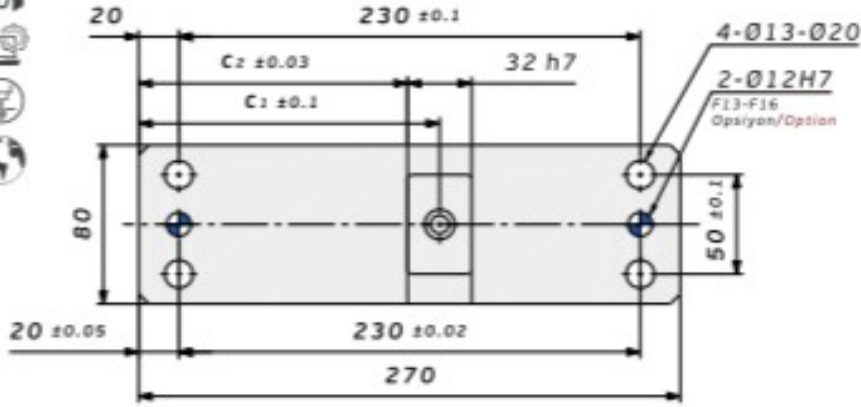


**Sipariş Örneği / Order Example**

Kam Kodu Cam Code	Sürücü Genişliği Slider Width (mm)	Çalışma Açısı Work Angle (°)	Opsiyon Kodu / Option Code				
			Sürücü Uzunluğu Slider Length	Sürücü Genişliği Slider Width	Sürtünme Plakası Wear Plate	Gazlı Yay Gas Spring	Pim Deliği Dowel Pin
AKUC - 80	- 80	- 00					
AKUC - 80	- 80	- 20	- SU40	- SG80			
AKUC - 80	- 80	- 40	- SU60	- SG90	- P	- GY	- F13

**AKUC-80 Teknik Bilgiler / Technical Informations**

Çalışma Yüzeyi/Mounting Surface		Çalışma Açısı Work Angle (°)	Kam Kuruşu/Cam Travel Stroke (mm)	Çalışma Kuvveti Working Force	Yay Kuvveti Spring Force	Gazlı Yay Kuvveti Gas Spring Force (Opsiyon/Option)
(G)	(Gh)					
80	86	00	32,1		1705 N (174 kgf)	5703 N (582 kgf)
80	86	05	38,4		1705 N (174 kgf)	5703 N (582 kgf)
80	86	10	38,9		1705 N (174 kgf)	5703 N (582 kgf)
80	86	15	39,7		1705 N (174 kgf)	5703 N (582 kgf)
80	86	20	46,1	300.000 Baskı/Stroke 78,4 kN (8,0 tonf)	1705 N (174 kgf)	5703 N (582 kgf)
80	86	25	47,8		1705 N (174 kgf)	5703 N (582 kgf)
80	86	30	54,3		1705 N (174 kgf)	5703 N (582 kgf)
80	86	35	57,4		1705 N (174 kgf)	5703 N (582 kgf)
80	86	40	64,3		1705 N (174 kgf)	5703 N (582 kgf)
80	86	45	69,6	1.000.000 Baskı/Stroke 39,2 kN (4,0 tonf)	1705 N (174 kgf)	5703 N (582 kgf)
80	86	50	77,8		1705 N (174 kgf)	5703 N (582 kgf)
80	86	55	87,2		1705 N (174 kgf)	5703 N (582 kgf)
80	86	60	98,5		1705 N (174 kgf)	5703 N (582 kgf)
80	86	65	81,6		1534 N (156 kgf)	5703 N (582 kgf)
80	86	70	86,4		1704 N (174 kgf)	5703 N (582 kgf)



Kam Kodu Cam Kode	Açı Angle (A)	Ölçüler / Dimensions (mm)								
		S	Ps	Ss	H1	H2	B1	B2	c1	c2
AKUC-80	00	32,1	38,3	50	171,0	83,0	100	160,0	130	114
AKUC-80	05	38,4	35,5	50	160,6	83,8	100	172,9	150	134
AKUC-80	10	38,9	38,9	50	149,6	84,6	100	179,9	150	134
AKUC-80	15	39,7	42,4	50	138,0	85,3	100	185,9	150	134
AKUC-80	20	46,1	40,8	50	140,9	100,9	90	195,9	170	154
AKUC-80	25	47,8	45,2	50	128,4	101,5	90	199,8	170	154
AKUC-80	30	54,3	44,2	50	135,6	121,9	75	207,6	170	154
AKUC-80	35	57,4	50,0	50	122,7	122,3	75	209,3	170	154
AKUC-80	40	64,3	50,0	50	129,6	142,6	60	214,8	170	154
AKUC-80	45	69,6	57,9	50	116,6	142,7	60	214,2	170	154
AKUC-80	50	77,8	59,6	50	118,6	157,8	35	227,5	170	154
AKUC-80	55	87,2	71,4	50	105,9	157,8	35	224,6	170	154
AKUC-80	60	98,5	76,6	50	93,4	157,7	0	240,6	170	154
AKUC-80	65	81,6	67,8	35	81,4	157,4	-5	235,6	170	154
AKUC-80	70	86,4	76,0	30	74,5	157,1	-10	227,8	170	154

 <b>Kod / Code</b>	<b>(G)</b>	<b>(A)</b>	<b>Opsiyon / Option</b>
<b>AKUC</b>	<b>80</b>	<b>10</b>	<b>SU20 - SG90 - P - GY- F16</b>