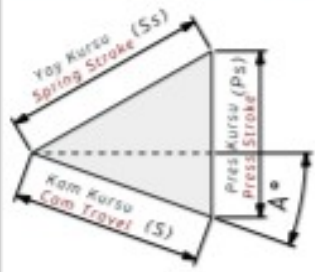


AKUC-65 Bilgilendirme / Information

- Çalışma Kuvveti / Working Force : (300.000 Baskı/Stroke) 39,2 kN (4,0tonf)
- Sürücü Genişliği / Slider Width : 65 mm
- Çalışma Açısı / Work Angle : 0° - 70°
- Gazlı Yay Opsiyonu / Gas Spring Option : GY
- SU Opsiyonu / SU Option : 1-60 mm
- Sürtünme Plakası Opsiyonu / Wear Plate Option : P
- Sipariş Örneği / Order Example : AKUC-65-25-SU60

Kam Diyagram / Cam Diagram

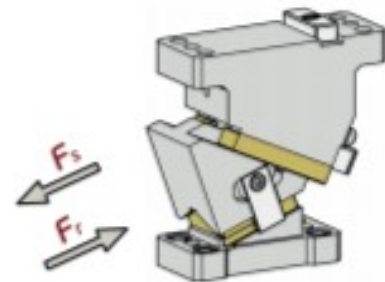
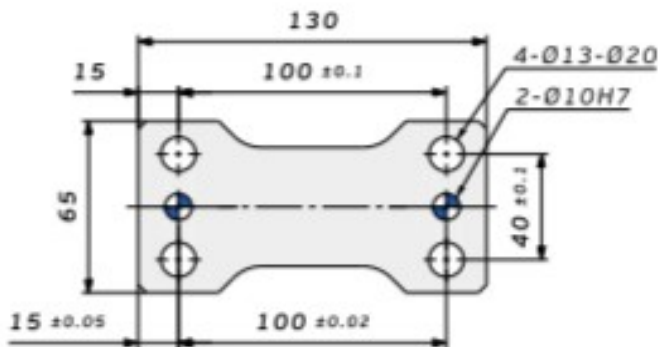
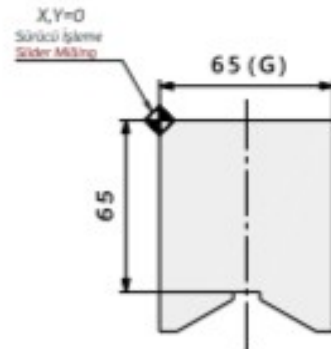
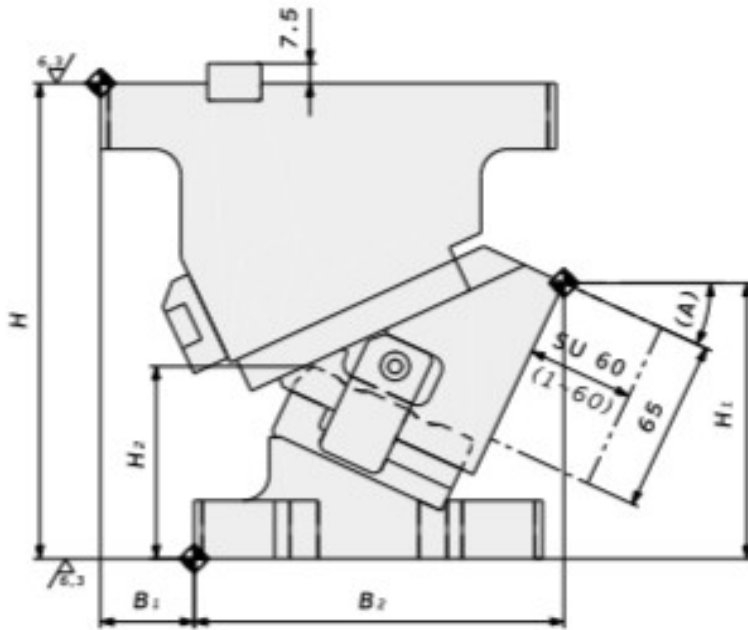
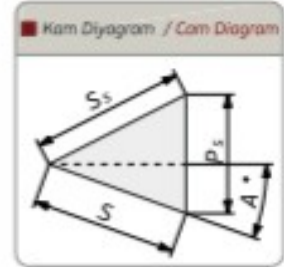
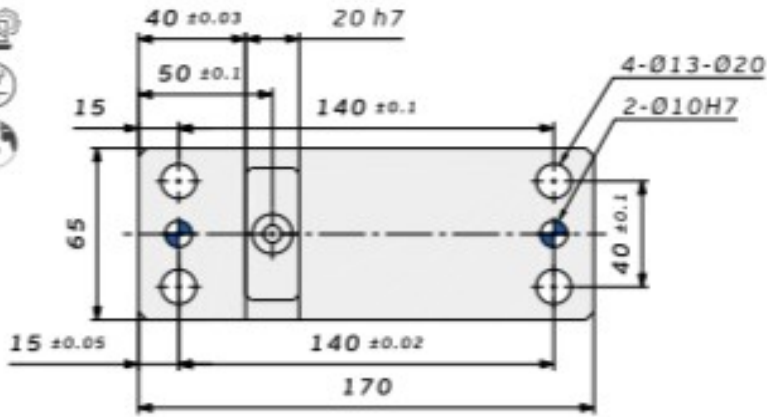


Sipariş Örneği / Order Example

Kam Kodu Cam Code	Sürücü Genişliği Slider Width (mm)	Çalışma Açısı Work Angle (°)	Opsiyon Kodu / Option Code			
	(G)	(A)	Sürücü Uzunluğu Slider Length	Sürtünme Plakası Wear Plate	Gazlı Yay Gas Spring	---
AKUC - 65	- 65	- 00				
AKUC - 65	- 65	- 20	- SU50			
AKUC - 65	- 65	- 20	- SU50	- P	- GY	

AKUC-65 Teknik Bilgiler / Technical Informations

Çalışma Yüzeyi/Mounting Surface		Çalışma Açısı Work Angle (°)	Kam Kuruşu/Cam Travel Stroke (mm)	Çalışma Kuvveti Working Force	Yay Kuvveti Spring Force	Gazlı Yay Kuvveti Gas Spring Force (Opsiyon/Option)
(G)	(Gh)	(A)	(S)			
65	65	00	15,0	300.000 Baskı/Stroke 39,2 kN (4,0 tonf)	1245 N (127 kgf)	2705 N (276 kgf)
65	65	05	15,1		1245 N (127 kgf)	2705 N (276 kgf)
65	65	10	15,2		1281 N (130 kgf)	2705 N (276 kgf)
65	65	15	15,5		1281 N (130 kgf)	2705 N (276 kgf)
65	65	20	16,5		1281 N (130 kgf)	2705 N (276 kgf)
65	65	25	17,1		1281 N (130 kgf)	2705 N (276 kgf)
65	65	30	18,5		1281 N (130 kgf)	2705 N (276 kgf)
65	65	35	19,6		1281 N (130 kgf)	2705 N (276 kgf)
65	65	40	21,5		1281 N (130 kgf)	2705 N (276 kgf)
65	65	45	23,3		1.000.000 Baskı/Stroke 19,6 kN (2,0 tonf)	1281 N (130 kgf)
65	65	50	26,5	1281 N (130 kgf)		2705 N (276 kgf)
65	65	55	27,9	1281 N (130 kgf)		2705 N (276 kgf)
65	65	60	35,0	1281 N (130 kgf)		2705 N (276 kgf)
65	65	65	41,4	1281 N (130 kgf)		2705 N (276 kgf)
65	65	70	51,1	1281 N (130 kgf)		2705 N (276 kgf)



Kam Kodu Cam Kode	Açı Angle (A)	Ölçüler / Dimensions (mm)							
		S	Ps	Ss	H	H1	H2	B1	B2
AKUC-65	00	15,0	15,0	21,2	180	127,0	59,5	60	110,0
AKUC-65	05	15,1	13,9	19,6	180	119,7	59,0	55	116,4
AKUC-65	10	15,2	13,1	18,3	180	117,0	63,5	55	122,2
AKUC-65	15	15,5	12,7	17,3	180	113,7	67,9	50	127,2
AKUC-65	20	16,5	12,9	17,1	180	110,0	72,2	40	136,5
AKUC-65	25	17,1	14,5	17,1	180	104,4	74,9	35	138,0
AKUC-65	30	18,5	13,6	16,6	180	101,7	80,7	30	147,8
AKUC-65	35	19,6	15,5	16,6	180	96,8	84,5	20	153,3
AKUC-65	40	21,5	15,2	16,5	180	97,6	96,0	10	160,8
AKUC-65	45	23,3	17,9	16,5	180	93,5	100,9	2,5	163,0
AKUC-65	50	26,5	18,8	17,1	190	93,2	111,1	-5	165,4
AKUC-65	55	29,7	22,8	17,1	190	90,1	115,3	-10	159,5
AKUC-65	60	35,0	25,6	18,1	210	89,2	129,1	-20	156,7
AKUC-65	65	41,4	32,8	18,1	210	87,2	129,4	-25	150,3
AKUC-65	70	51,1	43,4	18,1	210	78,3	128,5	-32	146,5

 Kod / Code	(G)	(A)	Opsiyon / Option
AKUC	65	10	SU20 - P - GY