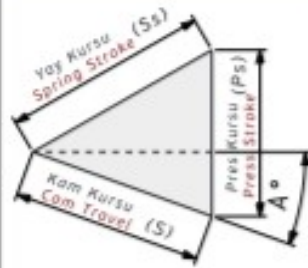


**AKSOUK-65 Bilgilendirme / Information**

- Çalışma Kuvveti / Working Force : (300.000 Baskı/Stroke) 39,2 kN (4,0 tonf)
- Sürücü Geniřliđi / Slider Width : 65 mm
- Çalışma Açısı / Work Angle : 0° ~ 70°
- Gazlı Yay Opsiyonu / Gas Spring Option : GY
- Pim Deliđi (Ø10-Ø12-Ø13)H7 (Opsiyon) / Dowel Pin (Ø10-Ø12-Ø13)H7 (Option)
- Sipariř Örneđi / Order Example : AKSOUK-65-35-P-GY-F13

**Kam Diyagram / Cam Diagram**

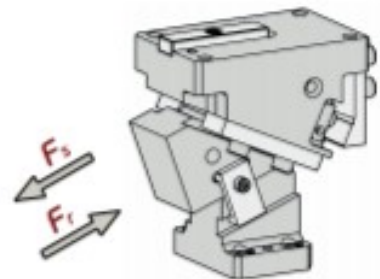
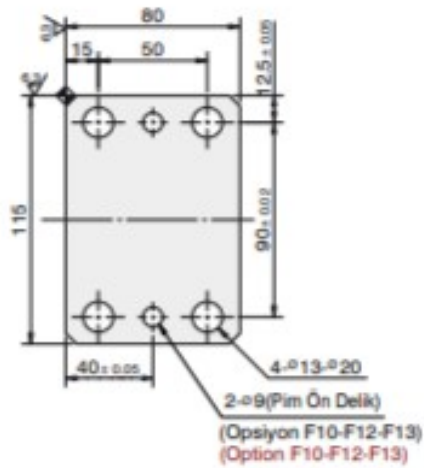
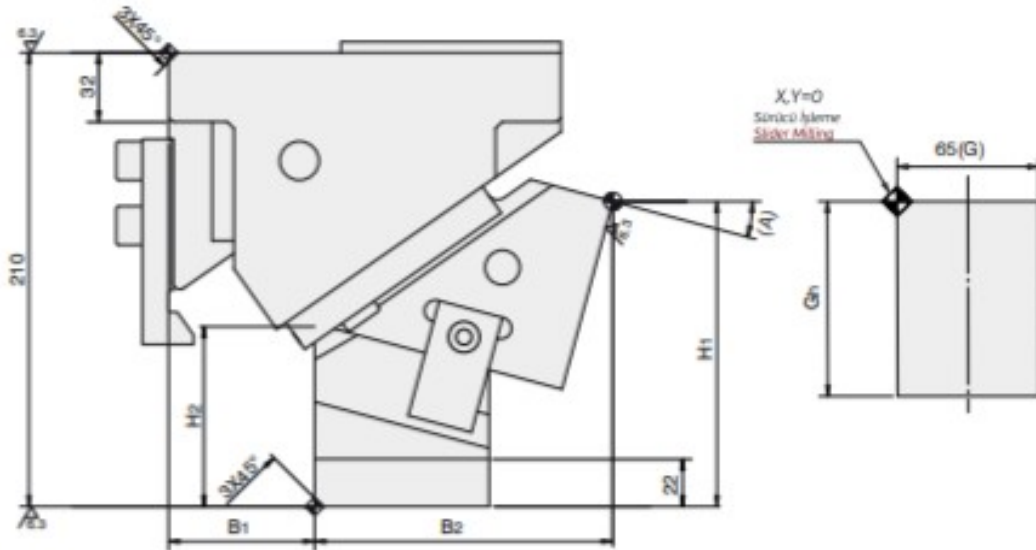
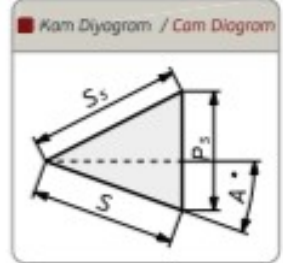
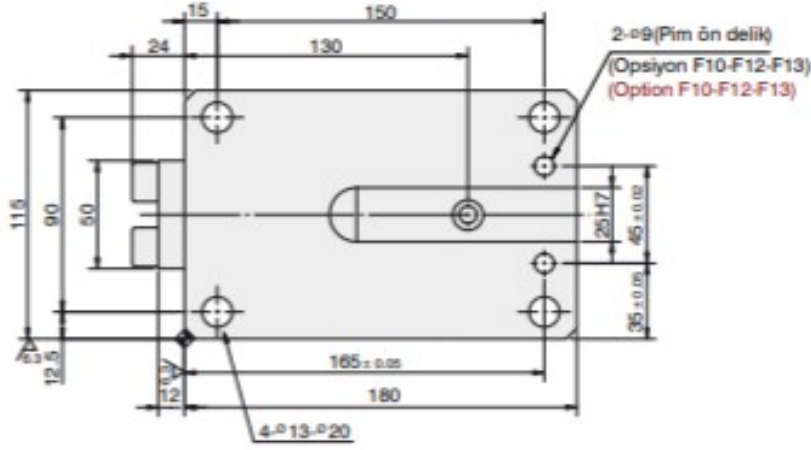


**Sipariř Örneđi / Order Example**

Kam Kodu Cam Code	Sürücü Geniřliđi Slider Width (mm)	Çalışma Açısı Work Angle (°)	Opsiyon Kodu / Option Code			
			Gazlı Yay Gas Spring	Pim Deliđi Dowel Pin	---	---
AKSOUK - 65	-	00				
AKSOUK - 65	-	05	-	GY		
AKSOUK - 65	-	55	-	GY	-	F12

**AKSOUK-65 Teknik Bilgiler / Technical Informations**

Çalışma Yüzeyi/Mounting Surface		Çalışma Açısı Work Angle (°)	Kam Kuruřu/Cam Travel Stroke (mm)	Çalışma Kuvveti Working Force	Yay Kuvveti Spring Force	Gazlı Yay Kuvveti Gas Spring Force (Opsiyon/Option)	
(G)	(Gh)						
65	80	00	26,9	300.000 Baskı/Stroke 39,2 kN (4,0 tonf)	1068 N (109 kgf)	2520 N (260 kgf)	
65	90	05	27,0		1137 N (116 kgf)	2520 N (260 kgf)	
65	80	10	31,6		1137 N (116 kgf)	2520 N (260 kgf)	
65	90	15	32,2		1137 N (116 kgf)	2520 N (260 kgf)	
65	80	20	33,8		1137 N (116 kgf)	2520 N (260 kgf)	
65	90	25	35,0		1137 N (116 kgf)	2520 N (260 kgf)	
65	80	30	33,5		1137 N (116 kgf)	2520 N (260 kgf)	
65	90	35	35,4		1137 N (116 kgf)	2520 N (260 kgf)	
65	80	40	42,9		1.000.000 Baskı/Stroke 19,6 kN (2,0 tonf)	1137 N (116 kgf)	2520 N (260 kgf)
65	90	45	46,5			1137 N (116 kgf)	2520 N (260 kgf)
65	90	50	54,5	1137 N (116 kgf)		2520 N (260 kgf)	
65	100	55	43,6	1039 N (106 kgf)		2520 N (260 kgf)	
65	100	60	50,0	1039 N (106 kgf)		2520 N (260 kgf)	
65	110	65	47,3	892 N (91 kgf)		2520 N (260 kgf)	
65	110	70	58,5	892 N (91 kgf)	2520 N (260 kgf)		



Kam Kodu Cam Kode	Açı Angle (A)	Ölçüler / Dimensions (mm)							
		S	Ps	Ss	H1	H2	B1	B2	Gh
AKSOUK-65	00	26,9	26,9	38	153,4	73,4	75	110,9	80
AKSOUK-65	05	27,0	29,2	38	153,4	73,9	70	123,0	90
AKSOUK-65	10	31,6	21,8	38	142,4	83,5	70	126,8	80
AKSOUK-65	15	32,2	30,1	38	141,2	84,7	67	136,8	90
AKSOUK-65	20	33,8	26,3	35	135,7	100,8	60	138,1	80
AKSOUK-65	25	35,0	26,9	35	133,3	103,8	55	149,8	90
AKSOUK-65	30	33,5	24,5	30	120,5	111,0	50	143,6	80
AKSOUK-65	35	35,4	28,1	30	116,9	105,0	45	154,8	90
AKSOUK-65	40	42,9	30,5	33	110,4	120,0	40	148,7	80
AKSOUK-65	45	46,5	35,8	33	105,8	115,0	34	160,1	90
AKSOUK-65	50	54,5	41,7	35	100,0	130,0	30	160,0	90
AKSOUK-65	55	43,6	35,7	25	95,0	130,0	20	170,0	100
AKSOUK-65	60	50,0	43,3	25	95,0	130,0	20	170,0	100
AKSOUK-65	65	47,3	42,9	20	80,0	130,0	0	190,0	110
AKSOUK-65	70	58,5	54,9	20	80,0	130,0	0	190,0	110

	Kod / Code	(G)	(A)	Opsiyon / Option
		AKSOUK	65	45

