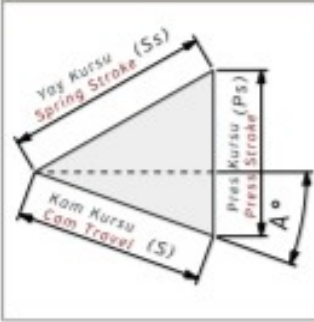


AKSOUK-100 Bilgilendirme / Information

- Çalışma Kuvveti / Working Force : (300.000 Baskı/Stroke) 88,2 kN (9,0tonf)
- Sürücü Geniřliđi / Slider Width : 100 mm
- Çalışma Açısı / Work Angle : 0° ~ 70°
- Gazlı Yay Opsiyonu / Gas Spring Option : GY
- Pim Deliđi Ø12H7-Ø13H7 (Opsiyon) / Dowel Pin Ø12H7-Ø13H7 (Option)
- Sipariş Örneđi / Order Example : AKSOUK-100-10-P-GY-F12

Kam Diyagram / Cam Diagram

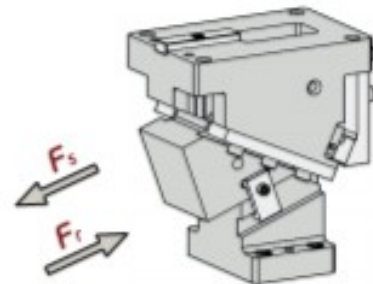
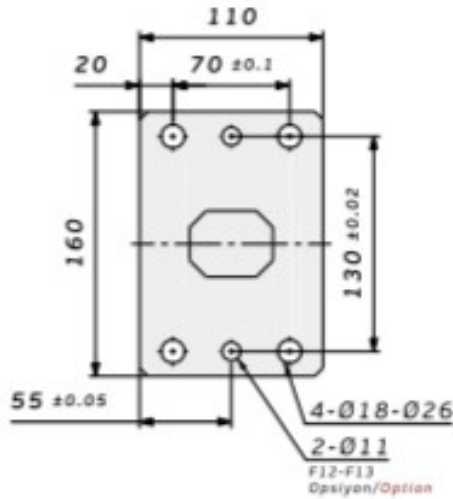
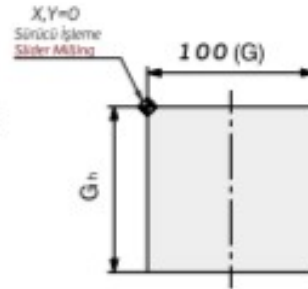
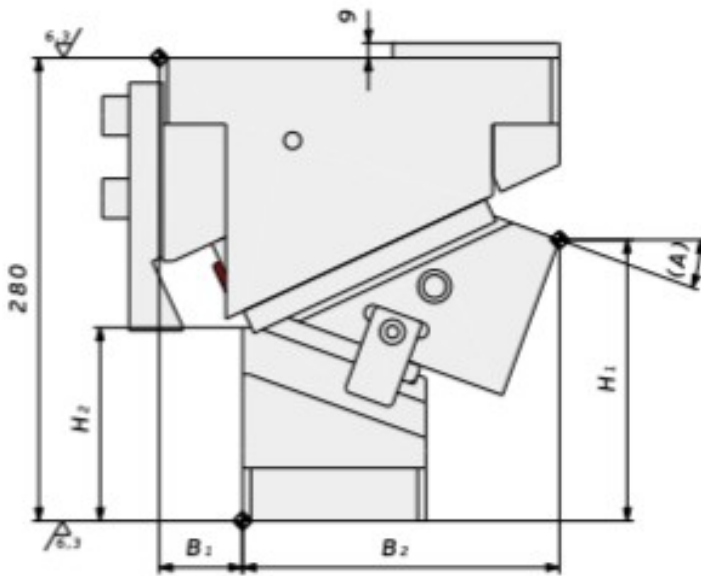
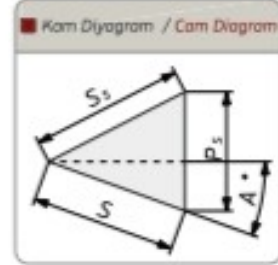
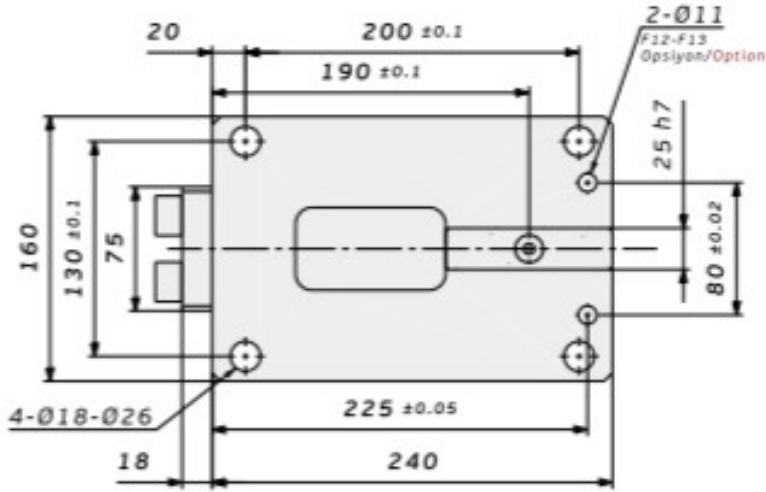


Sipariş Örneđi / Order Example

Kam Kodu Cam Code	Sürücü Geniřliđi Slider Width (mm)	Çalışma Açısı Work Angle (°)	Opsiyon Kodu / Option Code			
			Gazlı Yay Gas Spring	Pim Deliđi Dowel Pin	---	---
AKSOUK - 100	-	00				
AKSOUK - 100	-	20	-	GY		
AKSOUK - 100	-	30	-	GY	-	F13

AKSOUK-100 Teknik Bilgiler / Technical Informations

Çalışma Yüzeyi/Mounting Surface		Çalışma Açısı Work Angle (°)	Kam Kuruřu/Cam Travel Stroke (mm)	Çalışma Kuvveti Working Force	Yay Kuvveti Spring Force	Gazlı Yay Kuvveti Gas Spring Force (Opsiyon/Option)
(G)	(Gh)					
100	100	00	28,3	300.000 Baskı/Stroke 88,2 kN (9,0 tonf)	2958 N (302 kgf)	5076 N (518 kgf)
100	140	05	28,4		5076 N (518 kgf)	
100	100	10	33,3		5076 N (518 kgf)	
100	140	15	33,9		5076 N (518 kgf)	
100	100	20	30,9		5076 N (518 kgf)	
100	140	25	32,0		5076 N (518 kgf)	
100	120	30	33,5		5076 N (518 kgf)	
100	140	35	35,4		5076 N (518 kgf)	
100	120	40	39,0		5076 N (518 kgf)	
100	140	45	42,3		5076 N (518 kgf)	
100	140	50	46,7	1.000.000 Baskı/Stroke 44,1 kN (4,5 tonf)	5076 N (518 kgf)	
100	140	55	52,3		5076 N (518 kgf)	
100	140	60	60,0		5076 N (518 kgf)	
100	140	65	47,3		5076 N (518 kgf)	
100	140	70	58,5		5076 N (518 kgf)	
100	140				2877 N (293 kgf)	
100	140				2877 N (293 kgf)	



Kam Kodu Cam Kode	Açı Angle (A)	Ölçüler / Dimensions (mm)							
		S	P _s	S _s	H ₁	H ₂	B ₁	B ₂	G _h
AKSOUK-100	00	28,3	28,3	40	195,0	95,0	60	180,0	100
AKSOUK-100	05	28,4	30,8	40	206,2	81,1	60	176,9	140
AKSOUK-100	10	33,3	28,7	40	190,0	120,2	60	180,0	100
AKSOUK-100	15	33,9	31,7	40	198,5	105,6	60	194,4	140
AKSOUK-100	20	30,9	24,1	32	170,0	130,0	50	190,0	100
AKSOUK-100	25	32,0	27,0	32	177,4	113,0	50	203,3	140
AKSOUK-100	30	33,5	24,5	30	170,0	150,0	30	210,0	120
AKSOUK-100	35	35,4	28,1	30	170,3	140,0	30	222,3	140
AKSOUK-100	40	39,0	27,7	30	165,0	160,0	30	210,0	120
AKSOUK-100	45	42,3	32,5	30	165,3	155,0	30	217,4	140
AKSOUK-100	50	46,7	35,8	30	160,0	160,0	10	230,0	140
AKSOUK-100	55	52,3	42,8	30	135,0	170,0	0	240,0	140
AKSOUK-100	60	60,0	52,0	30	135,0	170,0	0	240,0	140
AKSOUK-100	65	47,3	42,9	20	135,0	180,0	0	240,0	140
AKSOUK-100	70	58,5	54,9	20	135,0	180,0	0	240,0	140



ORDER

Kod / Code	(G)	(A)	Opsiyon / Option
AKSOUK	100	40	P - GY- F13