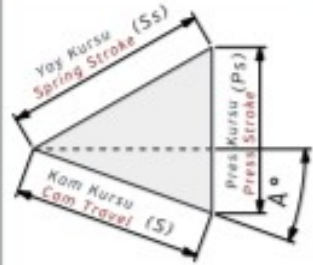


AKSD-52 Bilgilendirme / Information

- Çalışma Kuvveti / Working Force : (300.000 Baskı/Stroke) 29,4 kN (3,0tonf)
- Sürücü Genişliği / Slider Width : 52 mm
- Çalışma Açısı / Work Angle : 0° ~ 80°
- SU Opsiyonu / SU Option : 1-60 mm
- Sipariş Örneği / Order Example : AKSD-52-30-SU35

Kam Diyagramı / Cam Diagram

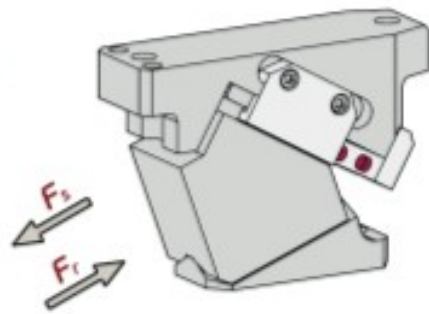
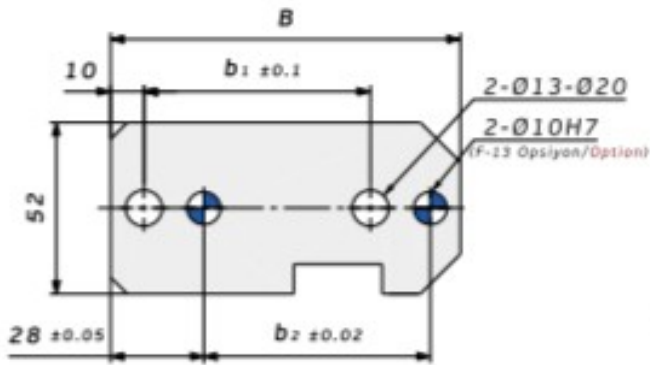
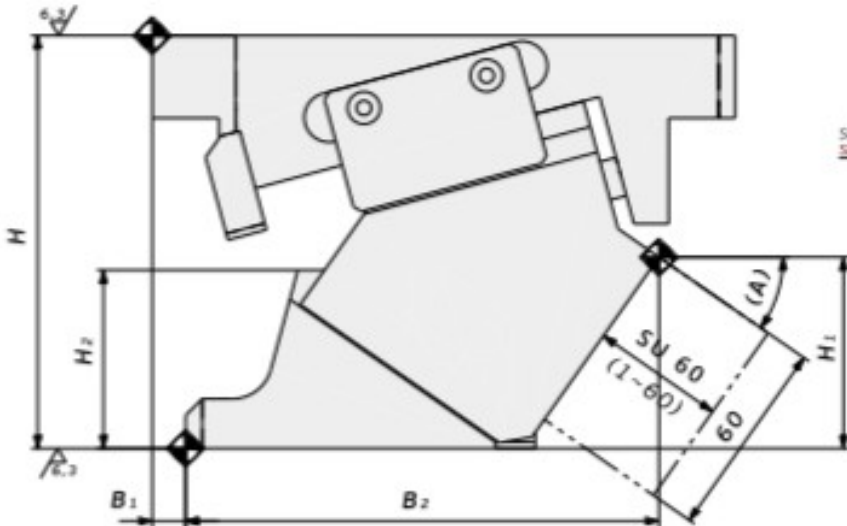
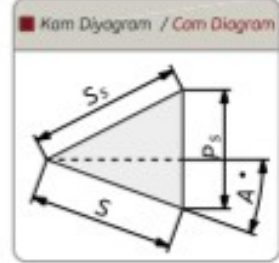
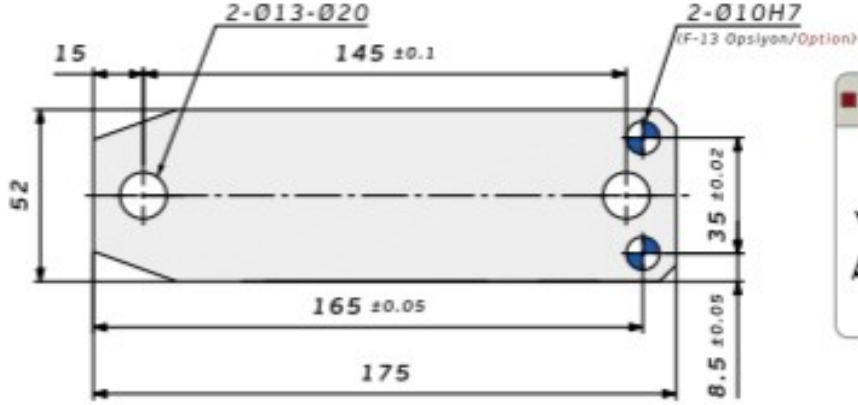


Sipariş Örneği / Order Example

Kam Kodu Cam Code	Sürücü Genişliği Slider Width (mm)	Çalışma Açısı Work Angle (°)	Opsiyon Kodu / Option Code		
			Sürücü Uzunluğu Slider Length	---	---
AKSD - 52 - 00					
AKSD - 52 - 35 - SU40					

AKSD-52 Teknik Bilgiler / Technical Informations

Çalışma Yüzeyi/Mounting Surface		Çalışma Açısı Work Angle (°)	Kam Kuruşu/Cam Travel Stroke (mm)	Çalışma Kuvveti Working Force	Yay Kuvveti Spring Force	Gazlı Yay Kuvveti Gas Spring Force (Opsiyon/Option)
(G)	(Gh)					
52	60	00	19,3		1150 N (117kgf)	
52	60	05	21,3		1150 N (117kgf)	
52	60	10	23,3		1150 N (117kgf)	
52	60	15	25,4		1150 N (117kgf)	
52	60	20	27,6	300.000 Baskı/Stroke 29,4 kN (3,0 tonf)	1150 N (117kgf)	
52	60	25	30,0		1150 N (117kgf)	
52	60	30	32,6		1150 N (117kgf)	
52	60	35	35,4		1150 N (117kgf)	
52	60	40	38,6		1150 N (117kgf)	
52	60	45	42,3		1150 N (117kgf)	
52	60	50	46,7	1.000.000 Baskı/Stroke 14,7 kN (1,5 tonf)	1150 N (117kgf)	
52	60	55	52,3		1150 N (117kgf)	
52	60	60	60,0		1150 N (117kgf)	
52	60	65	47,3		1150 N (117kgf)	
52	60	70	58,5		1150 N (117kgf)	
52	70	75	46,3		1120 N (114kgf)	
52	70	80	57,5		1120 N (114kgf)	



Kam Kodu Cam Kode	Açı Angle (A)	Ölçüler / Dimensions (mm)											
		S	Ps	Ss	H	H1	H2	B1	B2	B	Gh	b1	b2
AKSD-52	00	19,3	22,9	30	125	82,0	21,0	45	105,0	105	60	68	68
AKSD-52	05	21,3	23,0	30	125	79,8	26,0	42	111,1	105	60	68	68
AKSD-52	10	23,3	23,3	30	125	77,2	31,0	37	116,6	105	60	68	68
AKSD-52	15	25,4	23,7	30	125	74,2	36,0	32	121,3	105	60	68	68
AKSD-52	20	27,6	24,4	30	125	69,9	40,0	27	126,4	105	60	68	68
AKSD-52	25	30,0	25,4	30	125	66,4	45,0	20	134,7	105	60	68	68
AKSD-52	30	32,6	26,5	30	125	61,7	49,0	17	136,3	105	60	68	68
AKSD-52	35	35,4	28,1	30	125	57,9	54,0	10	142,1	105	60	68	68
AKSD-52	40	38,6	30,0	30	125	53,1	58,0	4	145,1	105	60	68	68
AKSD-52	45	42,3	32,5	30	125	49,3	63,0	-4	145,4	105	60	68	68
AKSD-52	50	46,7	35,7	30	125	45,5	67,0	-9	143,9	105	60	68	68
AKSD-52	55	52,3	42,8	30	125	42,0	73,0	-10	144,7	105	60	68	68
AKSD-52	60	60,0	51,9	30	125	34,7	74,0	-9	150,7	105	60	68	68
AKSD-52	65	47,3	42,9	20	125	25,5	73,0	-45	130,2	105	60	68	68
AKSD-52	70	58,5	54,9	20	125	18,0	72,5	-40	133,6	105	60	68	68
AKSD-52	75	46,3	44,8	12	150	25,4	83,0	-30	148,7	111	70	55	55
AKSD-52	80	57,5	56,7	10	150	25,4	83,0	-30	148,7	110	70	55	55

 Kod / Code	(G)	(A)	Opsiyon / Option
 ORDER AKSNC	65	15	F13

