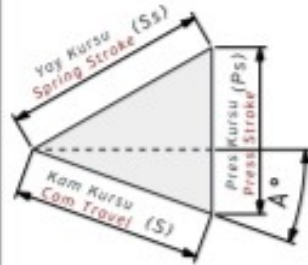


AKSB-600 Bilgilendirme / Information

- Çalışma Kuvveti / Working Force : (300.000 Baskı/Stroke)784,0kN(80,0 tonf)
- Sürücü Geniřliđi / Slider Width : 600 mm
- Çalışma Açısı / Work Angle : 0° ~ 60°
- Pim Deliđi F16 (Opsiyon) / Dowel Pin F16 (Option)
- Gazlı Yay Opsiyon / Gas Spring Option : GY
- Sipariř Örneđi / Order Example : AKSB-600-45-F16

Kam Diyagram / Cam Diagram

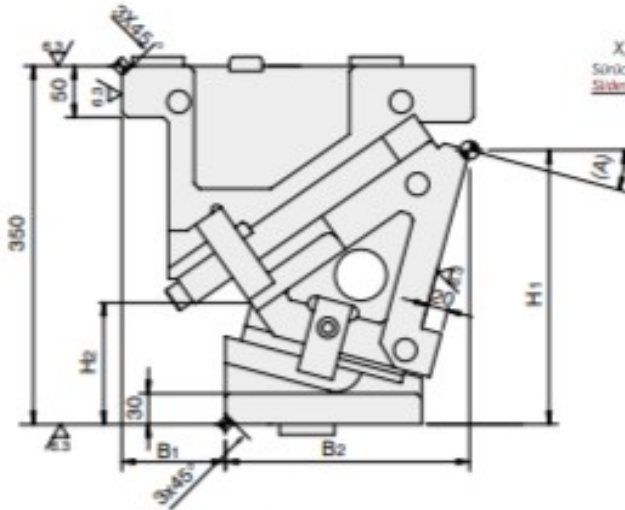
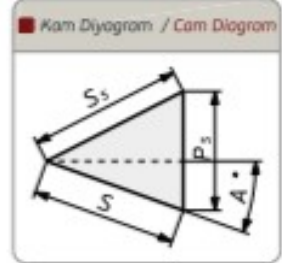
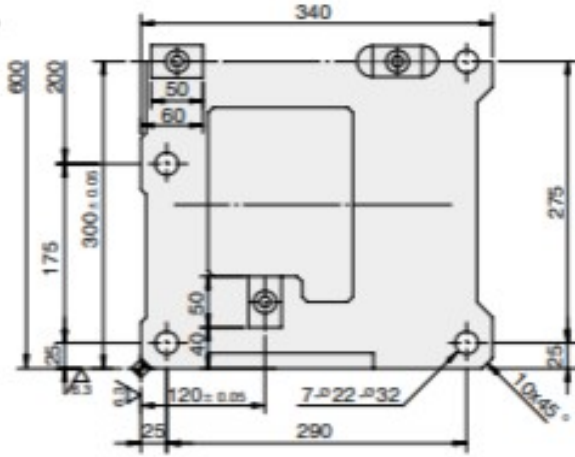


Sipariř Örneđi / Order Example

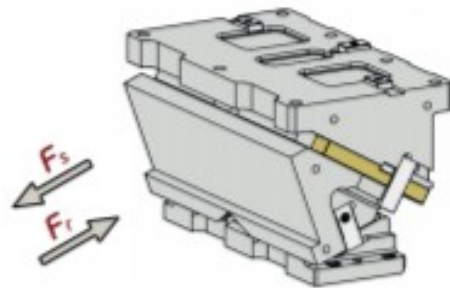
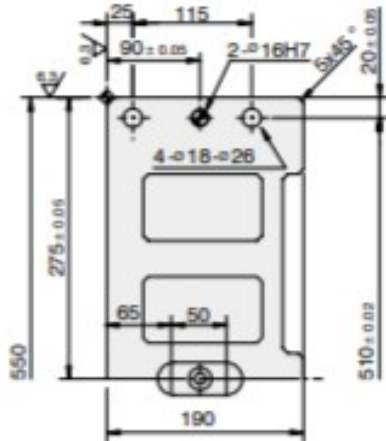
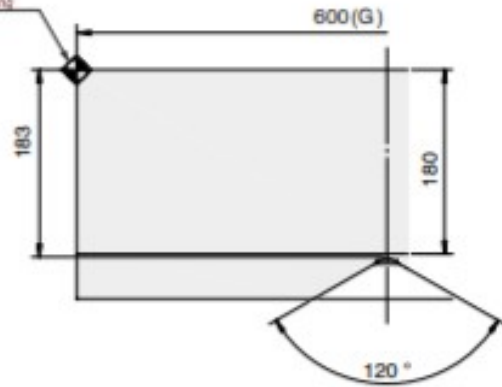
Kam Kodu Cam Code	Sürücü Geniřliđi Slider Width (mm)	Çalışma Açısı Work Angle (°)	Opsiyon Kodu / Option Code			
	(G)	(A)	Gazlı Yay Gas Spring	Pim Deliđi Dowel Pin	---	---
AKSB - 600 - 00	600	00				
AKSB - 600 - 35 - GY	600	35	GY			
AKSB - 600 - 35 - GY - F16	600	35	GY	F16		

AKSB-600 Teknik Bilgiler / Technical Informations

Çalışma Yüzeyi/Mounting Surface		Çalışma Açısı Work Angle (°)	Kam Kuruřu/Cam Travel Stroke (mm)	Çalışma Kuvveti Working Force	Yay Kuvveti Spring Force	Gazlı Yay Kuvveti Gas Spring Force (Opsiyon/Option)
(G)	(Gh)	(A)	(S)			
600	180	00	38,6	300.000 Baskı/Stroke 784,0 kN (80,0 tonf)	19600N(2000kgf)	33320 N (3400 kgf)
600	180	05	42,6		19600N(2000kgf)	33320 N (3400 kgf)
600	180	10	46,7		19600N(2000kgf)	33320 N (3400 kgf)
600	180	15	50,9		19600N(2000kgf)	33320 N (3400 kgf)
600	180	20	55,3		19600N(2000kgf)	33320 N (3400 kgf)
600	180	25	60,0		19600N(2000kgf)	33320 N (3400 kgf)
600	180	30	65,1	1.000.000 Baskı/Stroke 392,0 kN (40,0 tonf)	19600N(2000kgf)	33320 N (3400 kgf)
600	180	35	70,8		19600N(2000kgf)	33320 N (3400 kgf)
600	180	40	77,1		19600N(2000kgf)	33320 N (3400 kgf)
600	180	45	84,5		19600N(2000kgf)	33320 N (3400 kgf)
600	180	50	93,3		19600N(2000kgf)	33320 N (3400 kgf)
600	180	55	104,6		19600N(2000kgf)	33320 N (3400 kgf)
600	180	60	120,0		19600N(2000kgf)	33320 N (3400 kgf)



X, Y=0
Süreci İşleme
Süreci Miling



Kam Kodu Cam Kode	Açı Angle (A)	Ölçüler / Dimensions (mm)						
		S	P _s	S _s	H ₁	H ₂	B ₁	B ₂
AKSB-600	00	38,6	46,0	60	292,0	102,0	138	175,0
AKSB-600	05	42,6	46,1	60	285,7	110,8	125	195,6
AKSB-600	10	46,7	46,7	60	277,5	119,1	115	216,1
AKSB-600	15	50,9	47,6	60	267,6	126,8	100	236,2
AKSB-600	20	55,3	48,9	60	256,0	133,9	85	255,8
AKSB-600	25	60,0	50,7	60	247,7	145,2	70	274,7
AKSB-600	30	65,1	53,1	60	237,7	155,7	55	292,8
AKSB-600	35	70,8	56,1	60	226,3	165,3	45	310,0
AKSB-600	40	77,1	60,0	60	213,3	173,9	25	326,2
AKSB-600	45	84,5	65,0	60	199,1	181,4	15	341,1
AKSB-600	50	93,3	71,5	60	188,5	192,8	-6	354,8
AKSB-600	55	104,6	85,7	60	171,8	198,0	-15	367,0
AKSB-600	60	120,0	103,9	60	154,2	202,1	-45	377,8

 ORDER	Kod / Code	(G)	(A)	Opsiyon / Option
	AKSB	600	15	F16 - GY