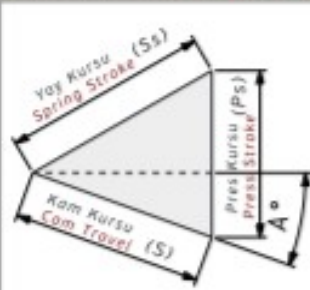


**AKSB-400 Bilgilendirme / Information**

- Çalışma Kuvveti / Working Force : (300.000 Baskı/Stroke)490,0kN(50,0 tonf)
- Sürücü Genişliği / Slider Width : 400 mm
- Çalışma Açısı / Work Angle : 0° ~ 60°
- Pim Deliği F16 (Opsiyon) / Dowel Pin F16 (Option)
- Gazlı Yay Opsiyon / Gas Spring Option : GY
- Sipariş Örneği / Order Example : AKSB-400-15-F16

**Kam Diyagramı / Cam Diagram**

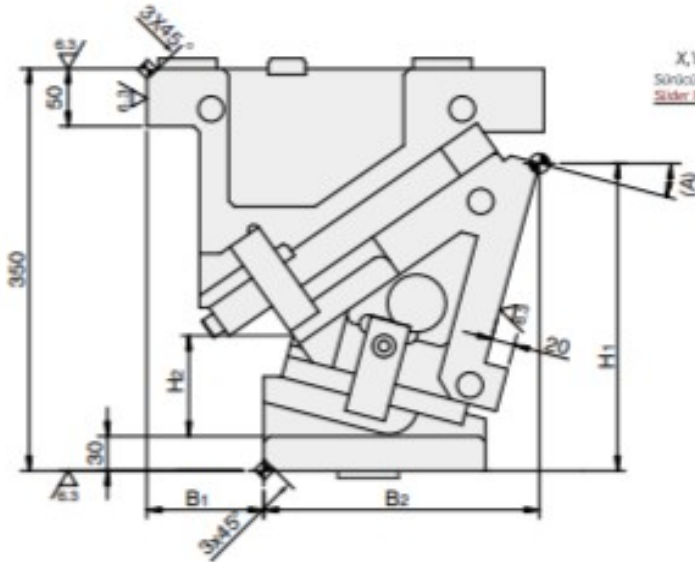
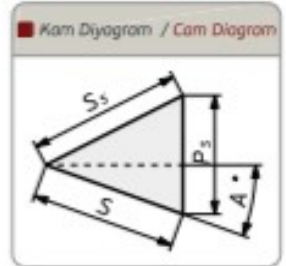
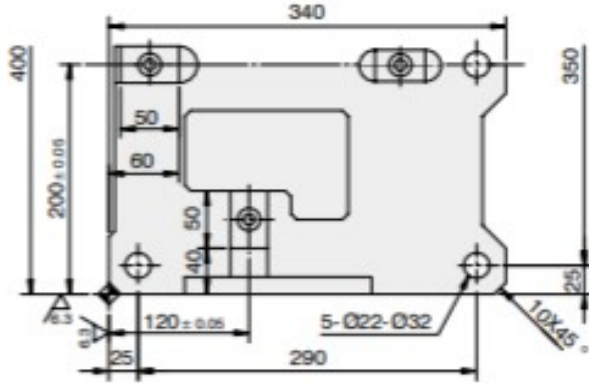


**Sipariş Örneği / Order Example**

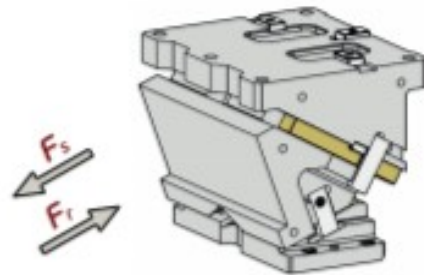
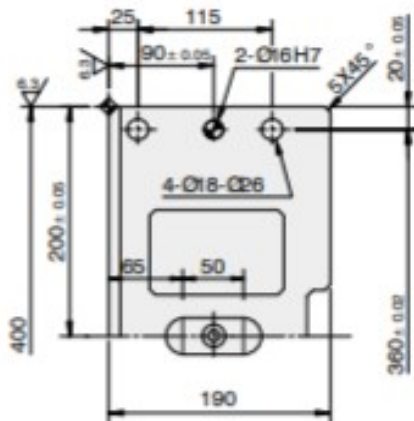
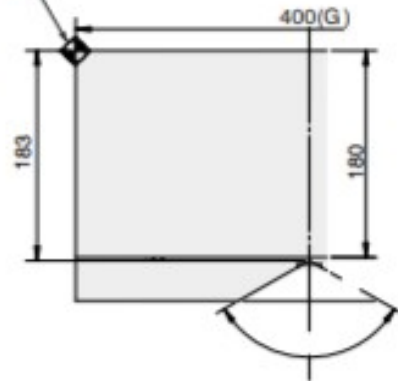
Kam Kodu Cam Code	Sürücü Genişliği Slider Width (mm)	Çalışma Açısı Work Angle (°)	Opsiyon Kodu / Option Code			
			Gazlı Yay Gas Spring	Pim Deliği Dowel Pin	---	---
AKSB - 400 - 00	(G)	(A)				
AKSB - 400 - 60 - GY						
AKSB - 400 - 60 - GY - F16						

**AKSB-400 Teknik Bilgiler / Technical Informations**



Çalışma Yüzeyi/Mounting Surface		Çalışma Açısı Work Angle (°)	Kam Kuruşu/Cam Travel Stroke (mm)	Çalışma Kuvveti Working Force	Yay Kuvveti Spring Force	Gazlı Yay Kuvveti Gas Spring Force (Opsiyon/Option)
(G)	(Gh)					
400	180	00	38,6		9800N (1000 kgf)	24500 N (2500 kgf)
400	180	05	42,6		9800N (1000 kgf)	24500 N (2500 kgf)
400	180	10	46,7	300.000 Baskı/Stroke 490,0 kN (50,0 tonf)	9800N (1000 kgf)	24500 N (2500 kgf)
400	180	15	50,9		9800N (1000 kgf)	24500 N (2500 kgf)
400	180	20	55,3		9800N (1000 kgf)	24500 N (2500 kgf)
400	180	25	60,0		9800N (1000 kgf)	24500 N (2500 kgf)
400	180	30	65,1		9800N (1000 kgf)	24500 N (2500 kgf)
400	180	35	70,8		9800N (1000 kgf)	24500 N (2500 kgf)
400	180	40	77,1	1.000.000 Baskı/Stroke 245,0 kN (25,0 tonf)	9800N (1000 kgf)	24500 N (2500 kgf)
400	180	45	84,5		9800N (1000 kgf)	24500 N (2500 kgf)
400	180	50	93,3		9800N (1000 kgf)	24500 N (2500 kgf)
400	180	55	104,6		9800N (1000 kgf)	24500 N (2500 kgf)
400	180	60	120,0		9800N (1000 kgf)	24500 N (2500 kgf)



X,Y=0  
Sarıcı İşleme  
Slider Milling



Kam Kodu Cam Kode	Açı Angle (A)	Ölçüler / Dimensions (mm)						
		S	Ps	Ss	H1	H2	B1	B2
AKSB-400	00	38,6	46,0	60	292,0	102,0	138	175,0
AKSB-400	05	42,6	46,1	60	285,7	110,8	125	195,6
AKSB-400	10	46,7	46,7	60	277,5	119,1	115	216,1
AKSB-400	15	50,9	47,6	60	267,6	126,8	100	236,2
AKSB-400	20	55,3	48,9	60	256,0	133,9	85	255,8
AKSB-400	25	60,0	50,7	60	247,7	145,2	70	274,7
AKSB-400	30	65,1	53,1	60	237,7	155,7	55	292,8
AKSB-400	35	70,8	56,1	60	226,3	165,3	45	310,0
AKSB-400	40	77,1	60,0	60	213,3	173,9	25	326,2
AKSB-400	45	84,5	65,0	60	199,1	181,4	15	341,1
AKSB-400	50	93,3	71,5	60	188,5	192,8	-6	354,8
AKSB-400	55	104,6	85,7	60	171,8	198,0	-15	367,0
AKSB-400	60	120,0	103,9	60	154,2	202,1	-45	377,8

 <b>Kod / Code</b>	<b>(G)</b>	<b>(A)</b>	<b>Opsiyon / Option</b>
 <b>AKSB</b>	<b>400</b>	<b>00</b>	<b>F16 - GY</b>