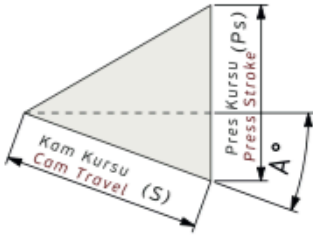


AKKSL-500 Bilgilendirme / Information

- Çalışma Kuvveti / Working Force : (300.000 Baskı/Stroke)313,6 kN(32,0tonf)
- Sürücü Geniřliđi / Slider Width : 500 mm
- Çalışma Açısı / Work Angle : 0°-20°
- Sipariř Örneđi / Order Example : AKKSL-500-15

Kam Diyagramı / Cam Diagram

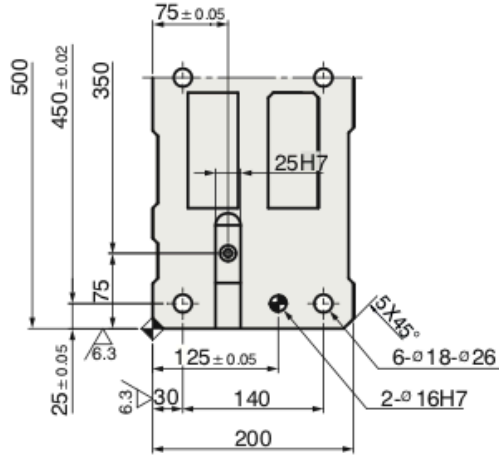


Sipariř Örneđi / Order Example

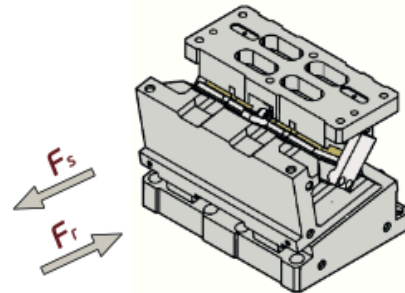
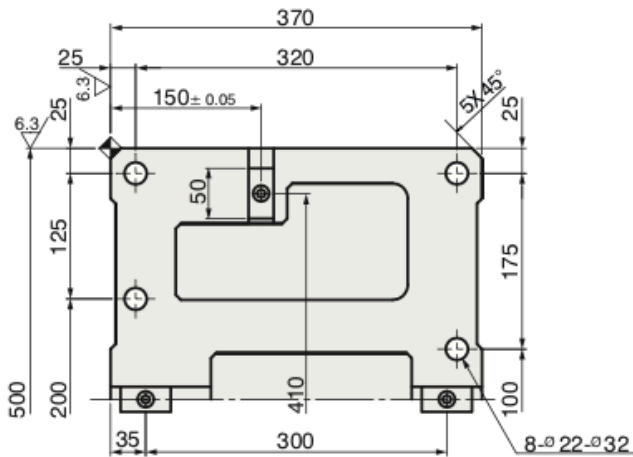
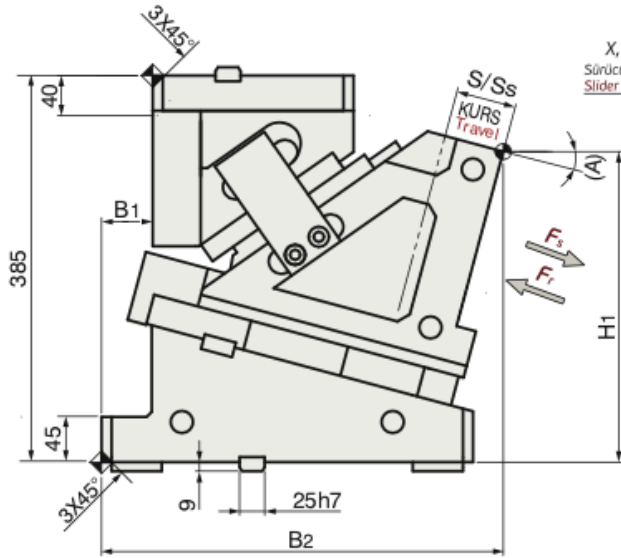
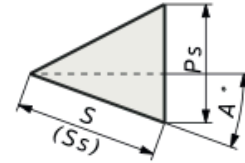
Kam Kodu Cam Code	Sürücü Geniřliđi Slider Width (mm)	Çalışma Açısı Work Angle (°)	Opsiyon Kodu / Option Code			
	(G)	(A)	---	---	---	---
AKKSL - 500 - 10						

AKKSL-500 Teknik Bilgiler / Technical Informations

Çalışma Yüzeyi/Mounting Surface		Çalışma Açısı Work Angle (°)	Kam Kuruřu/Cam Travel Stroke (mm)	Çalışma Kuvveti Working Force	Yay Kuvveti Spring Force	Gazlı Yay Kuvveti Gas Spring Force
(G)	(Gh)	(A)	(S)			
500	180	00	60	300.000 Baskı/Stroke 313,6 kN (32,0 tonf)		29400 N (3000 kgf)
500	180	05	60			29400 N (3000 kgf)
500	180	10	60			29400 N (3000 kgf)
500	180	15	60			29400 N (3000 kgf)
500	180	20	60			29400 N (3000 kgf)



■ Kam Diyagramı / Cam Diagram



Kam Kodu Cam Kode	Açı Angle (A)	Ölçüler / Dimensions (mm)					
		S	Ps	Ss	B1	B2	H1
AKKSL-500	00	60	71,5	60	-6	350,0	360,0
AKKSL-500	05	60	65,0	60	-21	368,2	343,3
AKKSL-500	10	60	60,0	60	-36	385,0	326,3
AKKSL-500	15	60	56,1	60	-51	400,2	309,3
AKKSL-500	20	60	53,1	60	-66	414,0	292,3

 ORDER	Kod / Code	(G)	(A)
		AKKSL	500