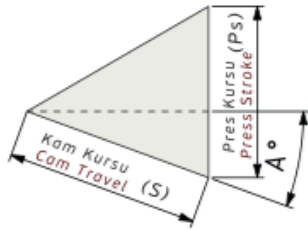


AKKP-300 Bilgilendirme / Information

- Çalışma Kuvveti / Working Force : (300.000 Baskı/Stroke)294,0 kN(30,0tonf)
- Sürücü Genişliği / Slider Width : 300 mm
- Çalışma Açısı / Work Angle : 0°~30°
- Pim Deliği Ø16H7 Opsiyon / Dowel Pin Ø16H7 (Option)
- Sipariş Örneği / Order Example : AKKP-300-25-F16

Kam Diyagramı / Cam Diagram

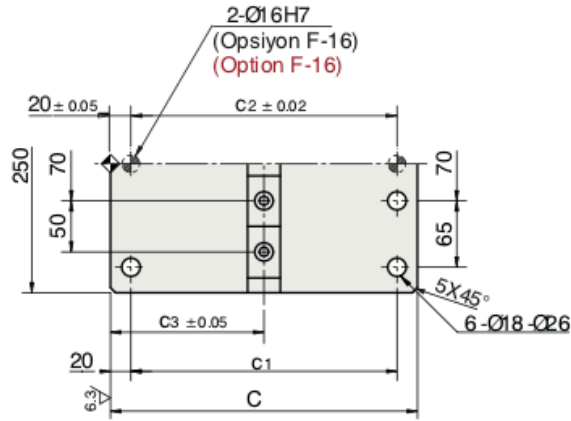


Sipariş Örneği / Order Example

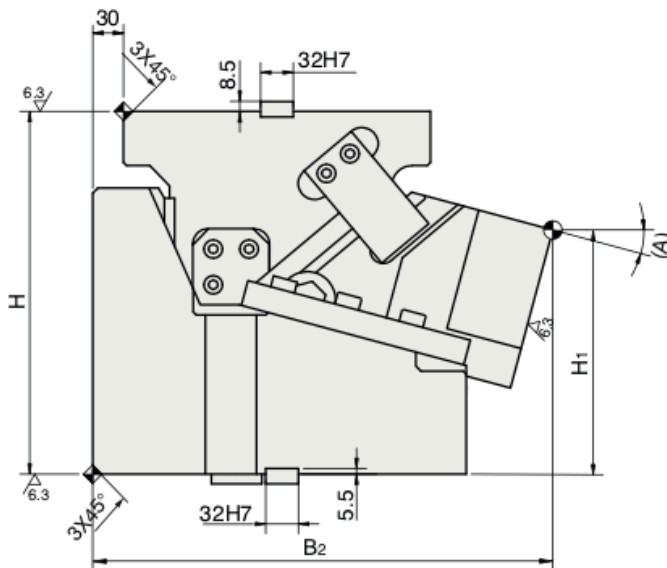
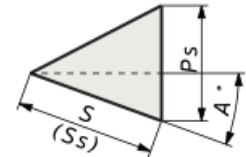
Kam Kodu Cam Code	Sürücü Genişliği Slider Width (mm)	Çalışma Açısı Work Angle (°)	Opsiyon Kodu / Option Code		
			Pim Deliği Dowel Pin	---	---
AKKP - 300 - 00					
AKKP - 300 - 05 - F16					

AKKP-300 Teknik Bilgiler / Technical Informations

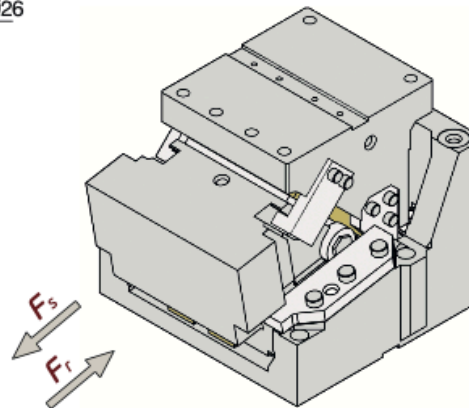
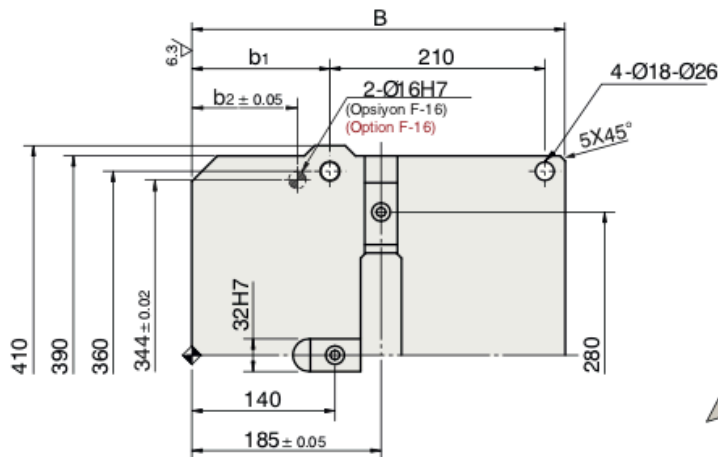
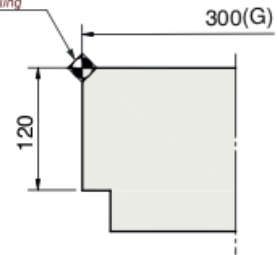
Çalışma Yüzeyi/Mounting Surface		Çalışma Açısı Work Angle (°)	Kam Kursu/Cam Travel Stroke (mm)	Çalışma Kuvveti Working Force	Yay Kuvveti Spring Force	Gazlı Yay Kuvveti Gas Spring Force (Opsiyon / Option)
(G)	(Gh)	(A)	(S)			
300	120	00	60	300.000 Baskı/Stroke 294,0 kN (30,0 tonf)	7200 N (735 kgf)	
300	120	05	60		7200 N (735 kgf)	
300	120	10	60		7200 N (735 kgf)	
300	120	15	60		7200 N (735 kgf)	
300	120	20	60		7200 N (735 kgf)	
300	120	25	60		7200 N (735 kgf)	
300	120	30	60		7200 N (735 kgf)	



■ Kam Diyagram / Cam Diagram



X,Y=0
Sürücü İşleme
Slider Milling



Kam Kodu Cam Kode	Açı Angle (A)	Ölçüler / Dimensions (mm)												
		S	P _s	S _s	H	H ₁	B	B ₂	b ₁	b ₂	C	c ₁	c ₂	c ₃
AKKP-300	00	60	85,6	60	335	265,0	380	420,0	145	115	270	230	230	135
AKKP-300	05	60	76,5	60	335	260,7	375	431,8	145	119	280	240	240	140
AKKP-300	10	60	69,5	60	355	247,2	370	442,6	140	114	290	250	250	145
AKKP-300	15	60	64,2	60	355	238,9	365	449,6	135	109	300	260	260	150
AKKP-300	20	60	60,0	60	375	229,7	360	454,2	130	104	310	270	270	155
AKKP-300	25	60	56,8	60	385	214,8	355	461,1	125	99	330	290	290	165
AKKP-300	30	60	54,2	60	405	204,4	350	465,5	120	148	350	310	310	175

 ORDER	Kod / Code	(G)	(A)	Opsiyon / Option
	AKKP	300	10	F16