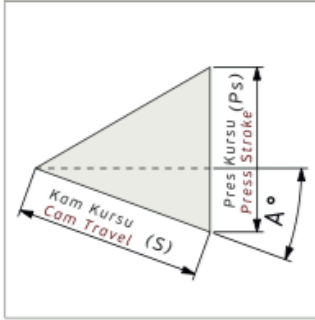


AKKP-200 Bilgilendirme / Information

- Çalışma Kuvveti / Working Force : (300.000 Baskı/Stroke)147,0 kN(15,0tonf)
- Sürücü Geniřlięi / Slider Width : 200 mm
- Çalışma Açısı / Work Angle : 0°-30°
- Pim Delięi Ø16H7 Opsiyon / Dowel Pin Ø16H7 (Option)
- Sipariř Örneęi / Order Example : AKKP-200-00-F16

Kam Diyagramı / Cam Diagram

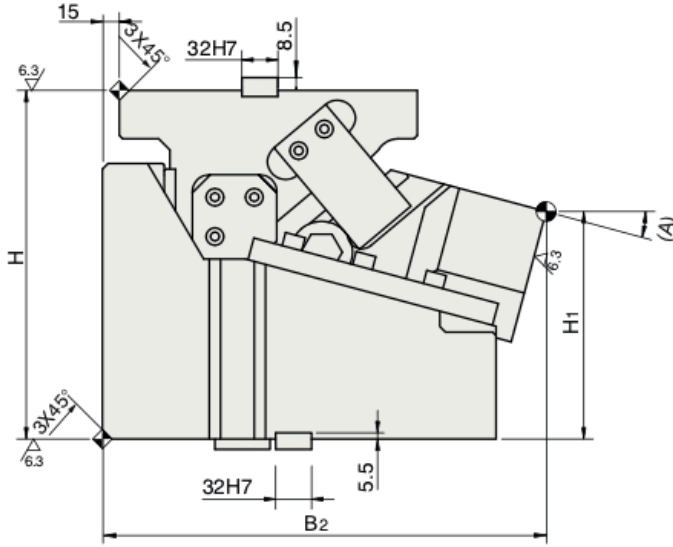
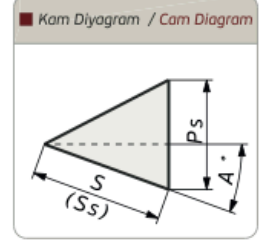
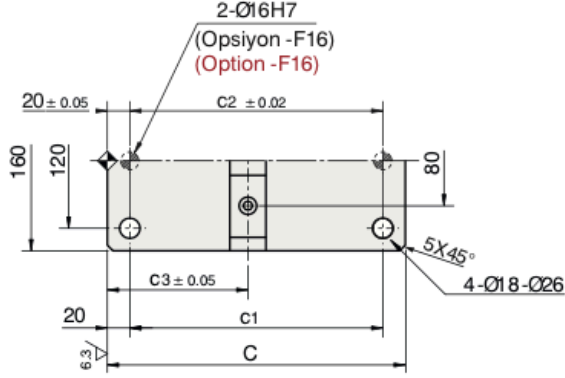


Sipariř Örneęi / Order Example

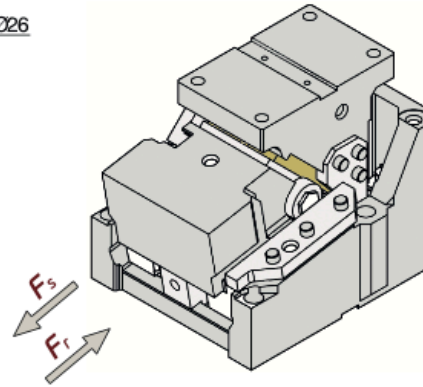
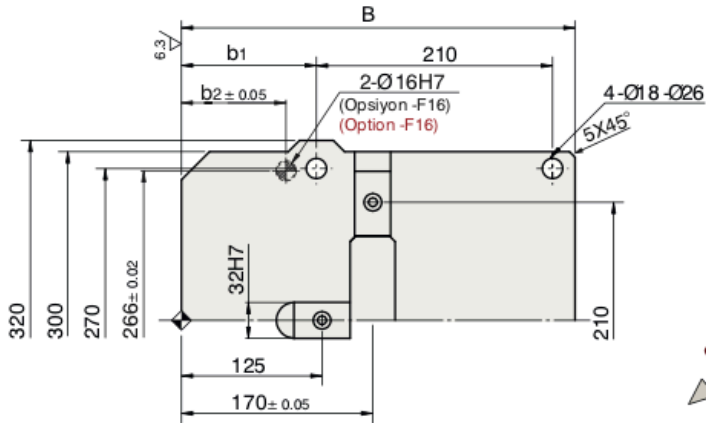
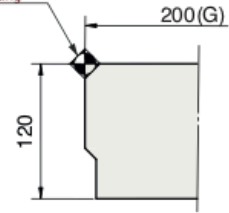
Kam Kodu Cam Code	Sürücü Geniřlięi Slider Width (mm)	Çalışma Açısı Work Angle (°)	Opsiyon Kodu / Option Code		
			Pim Delięi Dowel Pin	---	---
AKKP - 200 - 00					
AKKP - 200 - 15 - F16					

AKKP-200 Teknik Bilgiler / Technical Informations

Çalışma Yüzeyi/Mounting Surface		Çalışma Açısı Work Angle (°)	Kam Kuru/Cam Travel Stroke (mm)	Çalışma Kuvveti Working Force	Yay Kuvveti Spring Force	Gazlı Yay Kuvveti Gas Spring Force (Opsiyon / Option)
(G)	(Gh)	(A)	(S)			
200	120	00	60	300.000 Baskı/Stroke 147,0 kN (15,0 tonf)	3740 N (380 kgf)	
200	120	05	60		3740 N (380 kgf)	
200	120	10	60		3740 N (380 kgf)	
200	120	15	60		3740 N (380 kgf)	
200	120	20	60		3740 N (380 kgf)	
200	120	25	60		3740 N (380 kgf)	
200	120	30	60		3740 N (380 kgf)	



X, Y=0
Sürücü İşleme
Slider Milling



Kam Kodu Cam Kode	Açı Angle (A)	Ölçüler / Dimensions (mm)												
		S	Ps	Ss	H	H1	B	B2	b1	b2	C	c1	c2	c3
AKKP-200	00	60	85,6	60	300	230,0	355	365,0	115	88	230	190	190	115
AKKP-200	05	60	76,5	60	300	218,5	365	378,5	125	98	240	200	200	120
AKKP-200	10	60	69,5	60	310	210,8	355	385,0	125	98	250	210	210	125
AKKP-200	15	60	64,2	60	310	202,3	350	394,6	120	93	265	225	225	125
AKKP-200	20	60	60,0	60	335	198,0	345	397,0	115	88	270	230	230	135
AKKP-200	25	60	56,8	60	345	188,1	340	397,3	110	83	285	245	245	140
AKKP-200	30	60	54,2	60	360	177,9	335	400,4	105	132	295	255	255	145

 Kod / Code	(G)	(A)	Opsiyon / Option
 ORDER AKKP	200	25	F16