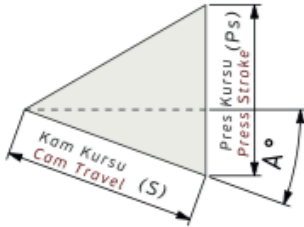


AKKP-150 Bilgilendirme / Information

- Çalışma Kuvveti / Working Force : (300.000 Baskı/Stroke)117,6 kN(12,0tonf)
- Sürücü Geniřliđi / Slider Width : 150 mm
- Çalışma Açısı / Work Angle : 0°~30°
- Pim Deliđi Ø16H7 Opsiyon / Dowel Pin Ø16H7 (Option)
- Sipariř Örneđi / Order Example : AKKP-150-10-F16

Kam Diyagram / Cam Diagram

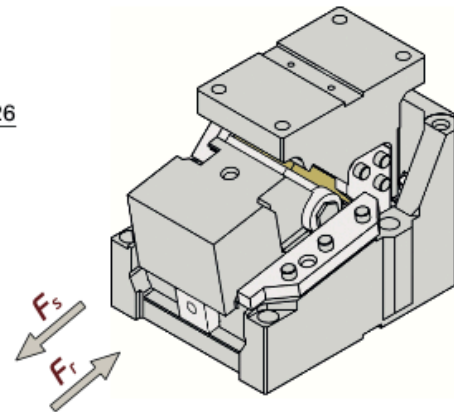
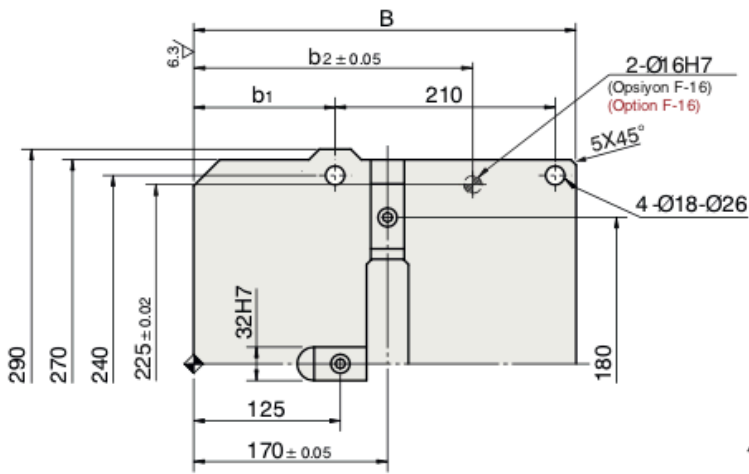
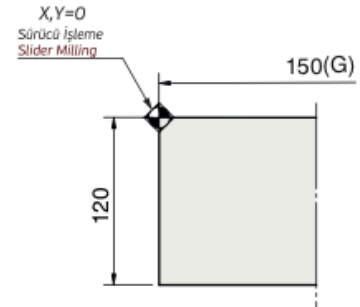
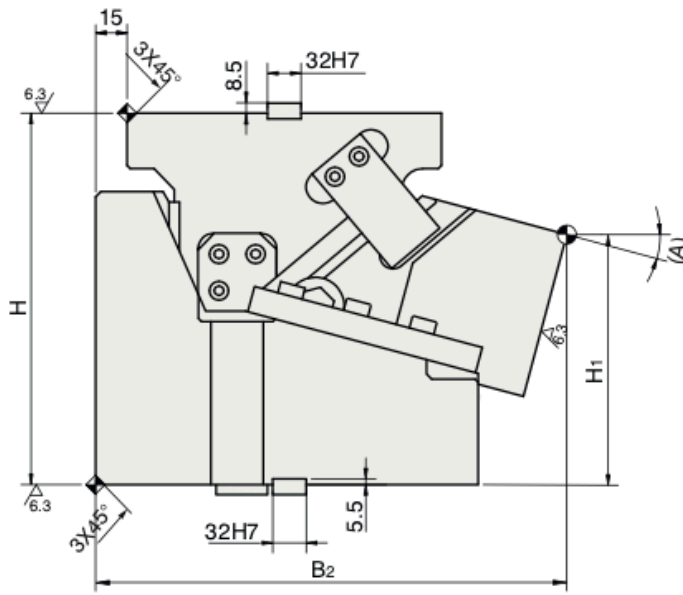
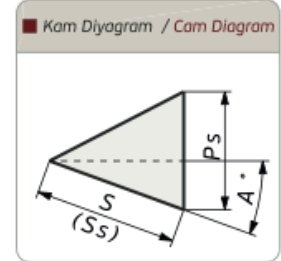
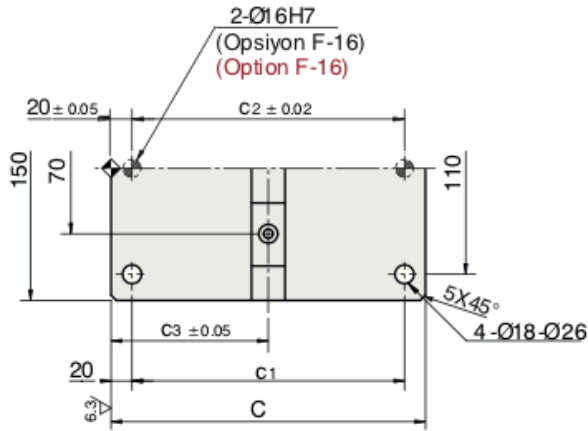


Sipariř Örneđi / Order Example

Kam Kodu Cam Code	Sürücü Geniřliđi Slider Width (mm)	Çalışma Açısı Work Angle (°)	Opsiyon Kodu / Option Code			
			Pim Deliđi Dowel Pin	---	---	---
AKKP	- 150	- 00				
AKKP	- 150	- 30	- F16			

AKKP-150 Teknik Bilgiler / Technical Informations

Çalışma Yüzeyi/Mounting Surface		Çalışma Açısı Work Angle (°)	Kam Kursu/Cam Travel Stroke (mm)	Çalışma Kuvveti Working Force	Yay Kuvveti Spring Force	Gazlı Yay Kuvveti Gas Spring Force (Opsiyon / Option)
(G)	(Gh)					
150	120	00	60	300.000 Baskı/Stroke 117,6 kN (12,0 tonf)	3740 N (380 kgf)	
150	120	05	60		3740 N (380 kgf)	
150	120	10	60		3740 N (380 kgf)	
150	120	15	60		3740 N (380 kgf)	
150	120	20	60		3740 N (380 kgf)	
150	120	25	60		3740 N (380 kgf)	
150	120	30	60		3740 N (380 kgf)	



Kam Kodu Cam Kode	Açı Angle (A)	Ölçüler / Dimensions (mm)												
		S	Ps	Ss	H	H1	B	B2	b1	b2	C	c1	c2	c3
AKKP-150	00	60	85,6	60	300	230,0	355	365,0	255	115	230	190	190	115
AKKP-150	05	60	76,5	60	300	218,5	365	378,5	255	125	240	200	200	120
AKKP-150	10	60	69,5	60	310	210,8	355	385,0	255	125	250	210	210	125
AKKP-150	15	60	64,2	60	310	202,3	350	394,5	255	120	265	225	225	125
AKKP-150	20	60	60,0	60	335	198,0	345	397,0	255	115	270	230	230	135
AKKP-150	25	60	56,8	60	345	188,1	340	397,3	250	110	285	245	245	140
AKKP-150	30	60	54,2	60	360	177,9	335	400,4	249	105	295	255	255	145

 ORDER	Kod / Code	(G)	(A)	Opsiyon / Option
	AKKP	150	00	F16