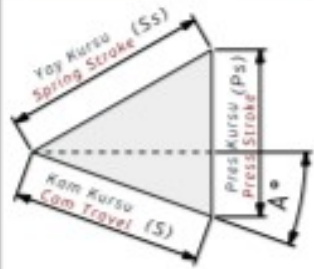

**AKHV-600 Bilgilendirme / Information**

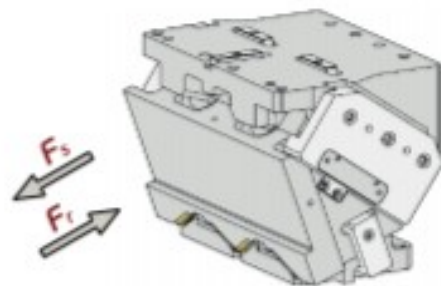
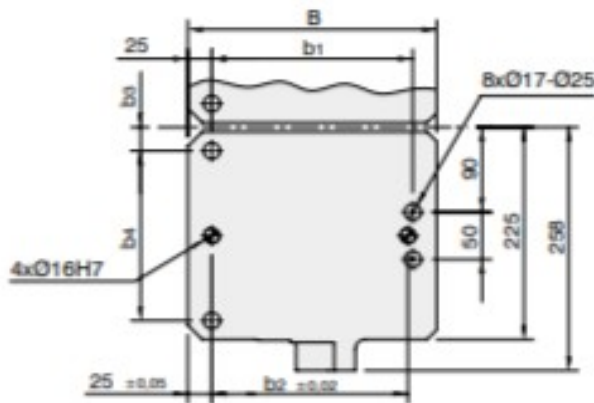
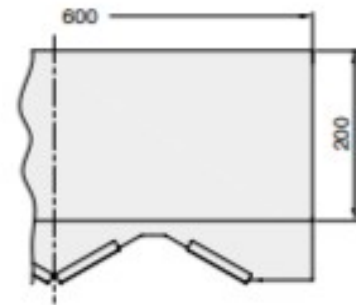
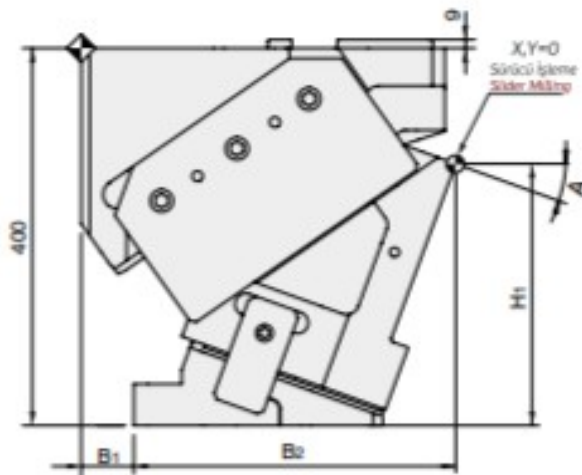
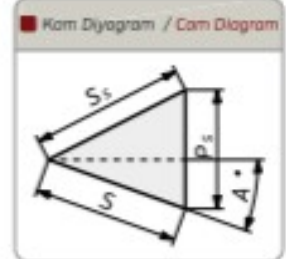
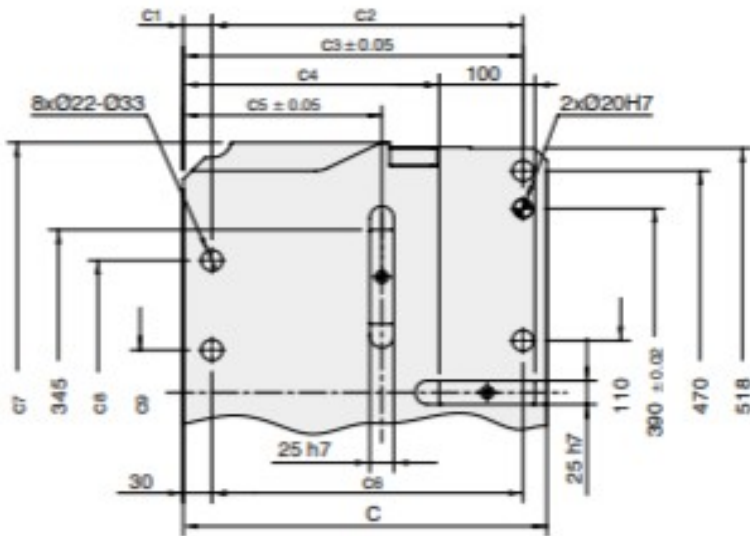
- Çalışma Kuvveti / Working Force : (300.000 Baskı/Stroke) 1200 kN(123 tonf)
- Sürücü Genişliği / Slider Width : 600 mm
- Çalışma Açısı / Work Angle : 0° - 75°
- Sipariş Örneği / Order Example : AKHV-600-35

**Kam Diyagramı / Cam Diagram**

**Sipariş Örneği / Order Example**

Kam Kodu Cam Code	Sürücü Genişliği Slider Width (mm)	Çalışma Açısı Work Angle (°)	Opsiyon Kodu / Option Code			
	(G)	(A)	---	---	---	---
AKHV	600	25				

**AKHV-600 Teknik Bilgiler / Technical Informations**

Çalışma Yüzeyi/Mounting Surface		Çalışma Açısı Work Angle (°)	Kam Kuruşu/Cam Travel Stroke (mm)	Çalışma Kuvveti Working Force	Yay Kuvveti Spring Force	Gazlı Yay Kuvveti Gas Spring Force
(G)	(Gh)	(A)	(S)			
600	180	00	37,3	300.000 Baskı/Stroke 1200,0 kN (123,0 tonf)		109760 N (11200 kgf)
600	180	05	41,2			109760 N (11200 kgf)
600	180	10	41,6			113680 N (11600 kgf)
600	180	15	46,0			113680 N (11600 kgf)
600	180	20	50,6			113680 N (11600 kgf)
600	180	25	52,4			110250 N (11250 kgf)
600	180	30	58,0			110250 N (11250 kgf)
600	180	35	61,3			105840 N (10800 kgf)
600	180	40	68,6			105840 N (10800 kgf)
600	180	45	74,3			103880 N (10600 kgf)
600	180	50	84,8			103880 N (10600 kgf)
600	180	55	95,0			99470 N (10150 kgf)
600	180	60	112,0			99470 N (10150 kgf)
600	180	65	102,9			97020 N (9900 kgf)
600	180	70	127,1			94570 N (9650 kgf)
600	180	75	114,2			93100 N (9500 kgf)



Kam Kodu Cam Kode	Açı Angle (A)	Ölçüler / Dimensions (mm)										
		S	P <sub>s</sub>	S <sub>s</sub>	H <sub>1</sub>	B	B <sub>1</sub>	B <sub>2</sub>	b <sub>1</sub>	b <sub>2</sub>	b <sub>3</sub>	b <sub>4</sub>
AKHV-600	00	37,3	56,7	58	325,0	255	120	248,0	205	200	25	180
AKHV-600	05	41,2	62,3	58	310,6	258	105	272,6	210	205	25	180
AKHV-600	10	41,6	61,8	58	300,4	245	105	282,3	205	200	25	180
AKHV-600	15	46,0	59,0	58	289,4	245	95	301,9	195	190	25	180
AKHV-600	20	50,6	59,9	58	277,5	260	55	336,4	210	205	25	180
AKHV-600	25	52,4	66,8	58	264,8	250	55	345,6	200	195	25	180
AKHV-600	30	58,0	66,4	58	261,3	250	45	364,6	200	195	25	180
AKHV-600	35	61,3	72,8	58	247,0	280	5	413,0	230	225	25	180
AKHV-600	40	68,6	77,0	58	232,0	275	5	421,5	225	220	25	180
AKHV-600	45	74,3	87,1	58	216,3	265	5	429,3	215	210	25	180
AKHV-600	50	84,8	84,8	58	219,2	225	-5	419,5	175	170	25	180
AKHV-600	55	95,0	97,7	58	200,1	215	-5	427,8	165	160	25	180
AKHV-600	60	112,1	112,0	58	175,4	215	-15	425,2	165	160	25	180
AKHV-600	65	102,9	104,9	45	155,0	185	5	426,8	140	130	35	160
AKHV-600	70	127,1	131,1	45	129,2	180	5	432,5	135	125	35	160
AKHV-600	75	114,2	115,5	30	107,8	175	5	437,1	120	130	35	160

Kam Kodu Cam Kode	Açı Angle (A)	Ölçüler / Dimensions (mm)									
		C	c <sub>1</sub>	c <sub>2</sub>	c <sub>3</sub>	c <sub>4</sub>	c <sub>5</sub>	c <sub>6</sub>	c <sub>7</sub>	c <sub>8</sub>	c <sub>9</sub>
AKHV-600	00	385	30	330	360	272,5	167,5	330	600	560	250
AKHV-600	05	385	30	330	360	272,5	182,5	330	600	560	250
AKHV-600	10	385	30	330	360	272,5	192,5	330	600	560	250
AKHV-600	15	385	30	330	360	272,5	207,5	330	600	560	250
AKHV-600	20	380	30	325	355	267,5	207,5	325	530	280	90
AKHV-600	25	380	30	325	355	267,5	222,5	325	530	280	90
AKHV-600	30	400	30	345	375	287,5	222,5	345	530	280	90
AKHV-600	35	415	30	355	385	302,5	202,5	355	530	280	90
AKHV-600	40	435	30	380	410	322,5	217,5	380	530	280	90
AKHV-600	45	435	30	380	410	322,5	242,5	380	530	280	90
AKHV-600	50	455	30	400	430	342,5	232,5	400	530	280	100
AKHV-600	55	455	30	400	430	342,5	247,5	400	530	280	100
AKHV-600	60	455	30	400	430	342,5	267,5	400	530	280	100
AKHV-600	65	495	55	415	470	382,5	262,5	440	600	560	250
AKHV-600	70	495	55	415	470	382,5	262,5	440	600	560	250
AKHV-600	75	495	55	415	470	382,5	327,5	440	600	560	250



Kod / Code	(G)	(A)
AKHV	600	15