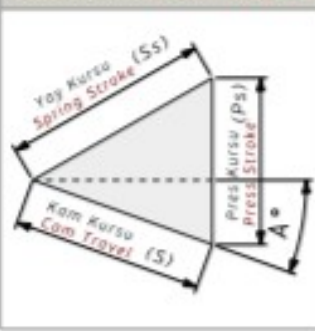


AKHV-60 Bilgilendirme / Information

- Çalışma Kuvveti / Working Force : (300.000 Baskı/Stroke) 138 kN (14 tonf)
- Sürücü Genişliği / Slider Width : 60 mm
- Çalışma Açısı / Work Angle : 0° - 75°
- Sipariş Örneği / Order Example : AKHV-60-15

Kam Diyagramı / Cam Diagram

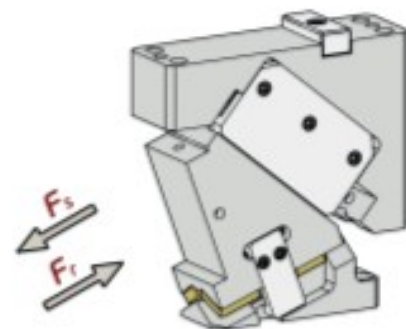
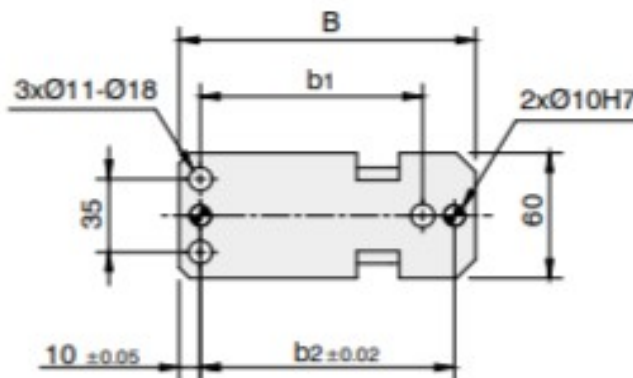
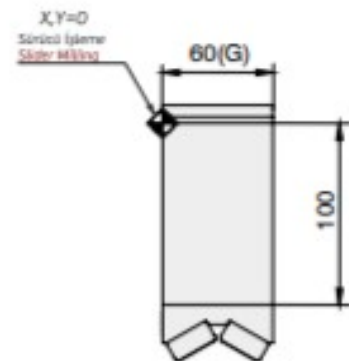
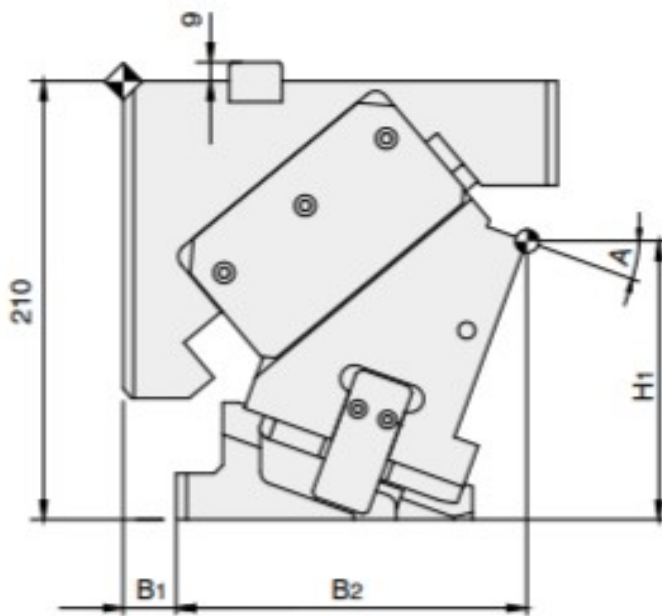
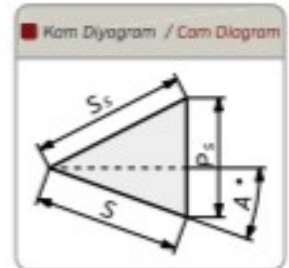
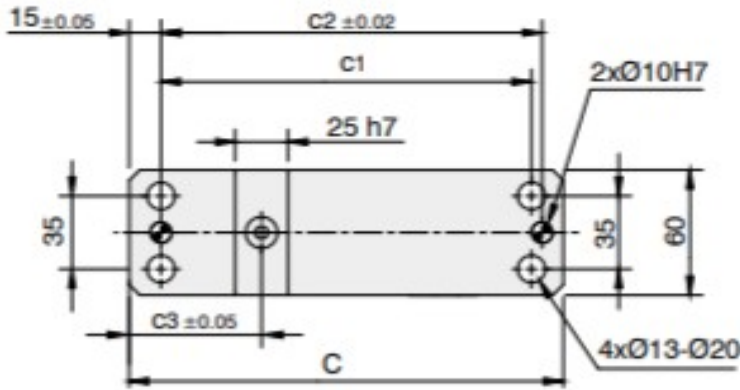


Sipariş Örneği / Order Example


Kam Kodu Cam Code	Sürücü Genişliği Slider Width (mm)	Çalışma Açısı Work Angle (°)	Opsiyon Kodu / Option Code			
	(G)	(A)	---	---	---	---
AKHV	- 60	- 20				

AKHV-60 Teknik Bilgiler / Technical Informations

Çalışma Yüzeyi/Mounting Surface		Çalışma Açısı Work Angle (°)	Kam Kuruşu/Cam Travel Stroke (mm)	Çalışma Kuvveti Working Force	Yay Kuvveti Spring Force	Gazlı Yay Kuvveti Gas Spring Force
(G)	(Gh)	(A)	(S)			
60	100	00	19,3	300.000 Baskı/Stroke 138,0 kN (14,0 tonf)		5978 N (610 kgf)
60	100	05	21,3			5978 N (610 kgf)
60	100	10	21,5			6272 N (640 kgf)
60	100	15	23,8			6272 N (640 kgf)
60	100	20	24,5			6860 N (700 kgf)
60	100	25	27,1			6860 N (700 kgf)
60	100	30	30,0			6860 N (700 kgf)
60	100	35	31,7			7252 N (740 kgf)
60	100	40	35,5			7252 N (740 kgf)
60	100	45	38,5			7350 N (750 kgf)
60	100	50	43,9			7350 N (750 kgf)
60	100	55	49,1			7448 N (760 kgf)
60	100	60	58,0			7448 N (760 kgf)
60	100	65	68,6			7644 N (780 kgf)
60	100	70	70,6			7644 N (780 kgf)
60	100	75	76,1			7644 N (780 kgf)



Kam Kodu Cam Kode	Açı Angle (A)	Ölçüler / Dimensions (mm)												
		S	Ps	Ss	H1	B	B1	B2	b1	b2	C	c1	c2	c3
AKHV-60	00	19,3	23,0	30	155,0	155	25	150,0	105	120	205	175	180	62,5
AKHV-60	05	21,3	23,1	30	152,6	150	25	154,3	105	120	205	175	180	62,5
AKHV-60	10	21,5	25,0	30	149,9	145	25	158,3	105	120	205	175	180	62,5
AKHV-60	15	23,8	25,4	30	146,5	140	25	164,7	105	120	205	175	180	62,5
AKHV-60	20	24,5	27,6	30	133,4	140	25	165,6	105	120	205	175	180	62,5
AKHV-60	25	27,1	28,7	30	129,7	125	25	168,8	80	95	205	175	180	62,5
AKHV-60	30	30,0	30,0	30	125,8	125	25	171,7	80	95	205	175	180	62,5
AKHV-60	35	31,7	33,2	30	121,6	115	25	174,2	80	95	205	175	180	62,5
AKHV-60	40	35,5	35,5	30	113,4	110	10	188,1	65	80	220	190	195	62,5
AKHV-60	45	38,5	39,9	30	105,6	105	40	171,0	65	80	235	205	210	92,5
AKHV-60	50	43,9	43,9	30	96,6	105	10	201,7	50	65	220	190	195	77,5
AKHV-60	55	49,1	50,5	30	92,5	105	10	202,1	50	70	220	190	195	77,5
AKHV-60	60	58,0	58,0	30	83,3	92	10	193,5	50	65	220	190	195	77,5
AKHV-60	65	68,6	69,9	30	80,0	85	10	192,8	50	65	220	190	195	77,5
AKHV-60	70	70,6	72,8	25	63,6	85	10	195,5	20	35	220	190	195	62,5
AKHV-60	75	76,1	77,0	20	58,8	80	10	194,8	20	35	235	205	210	62,5

 ORDER	Kod / Code	(G)	(A)
		AKHV	60