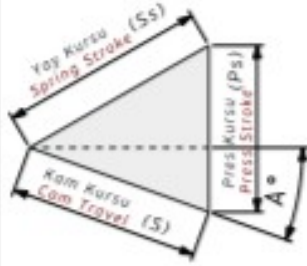


**AKESR-50 Bilgilendirme / Information**

- Çalışma Kuvveti / Working Force : (300.000 Baskı/Stroke) 55,0 kN (5,6 tonf)
- Sürücü Genişliği / Slider Width : 50 mm
- Çalışma Açısı / Work Angle : 0° – 60°
- Sipariş Örneği / Order Example : AKESR-50-30

**Kam Diyagramı / Cam Diagram**

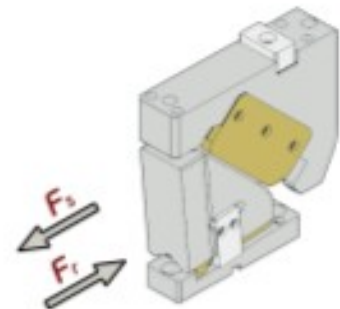
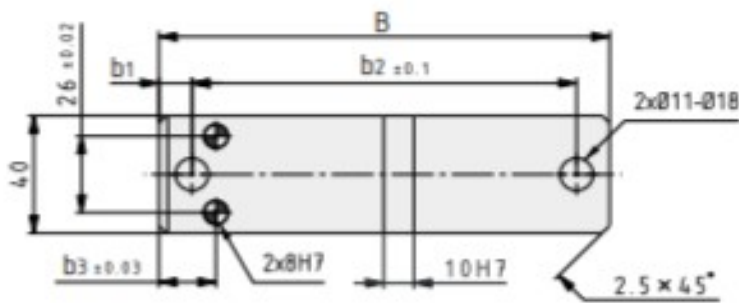
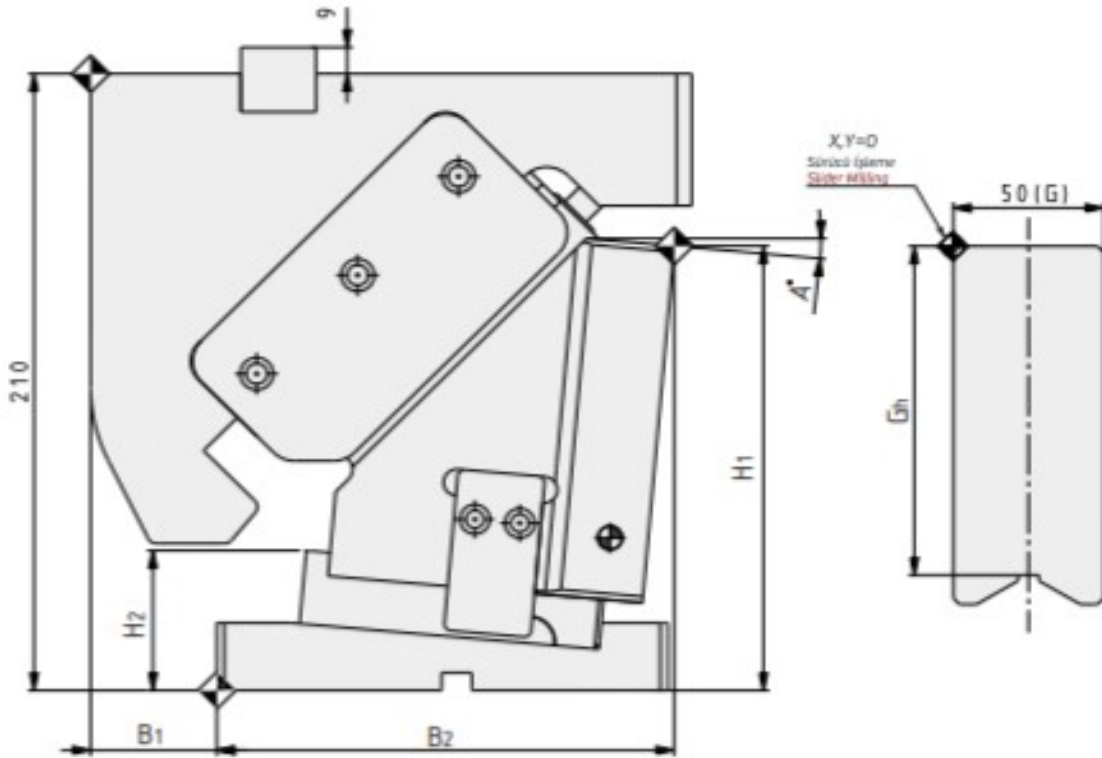
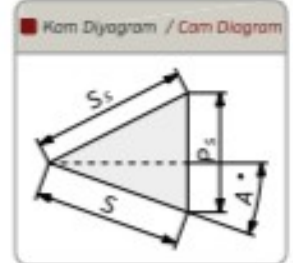
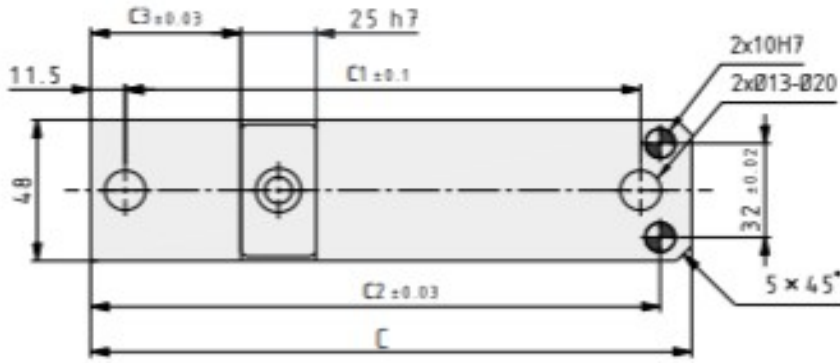


**Sipariş Örneği / Order Example**

Kam Kodu Cam Code	Sürücü Genişliği Slider Width (mm)	Çalışma Açısı Work Angle (°)	Opsiyon Kodu / Option Code			
	(G)	(A)	---	---	---	---
AKESR - 50	50	00				
AKESR - 50	50	35				
AKESR - 50	50	15				

**AKESR-50 Teknik Bilgiler / Technical Informations**

Çalışma Yüzeyi/Mounting Surface		Çalışma Açısı Work Angle (°)	Kam Kuruşu/Cam Travel Stroke (mm)	Çalışma Kuvveti Working Force	Yay Kuvveti Spring Force	Gazlı Yay Kuvveti Gas Spring Force
(G)	(Gh)	(A)	(S)			
50	112	00	19,3	300.000 Baskı/Stroke 55,0 kN (5,6 tonf)		900 N (92 kgf)
50	112	05	21,3			900 N (92 kgf)
50	112	10	23,3			1000 N (102 kgf)
50	112	15	23,8			1000 N (102 kgf)
50	112	20	23,2			1000 N (102 kgf)
50	112	25	28,7			1100 N (112 kgf)
50	106	30	28,4			1200 N (122 kgf)
50	106	35	37,7	1.000.000 Baskı/Stroke 30,0 kN (3,1 tonf)		1300 N (133 kgf)
50	106	40	35,5			1400 N (143 kgf)
50	115	45	34,8			1400 N (143 kgf)
50	115	50	40,4			1700 N (173 kgf)
50	115	55	47,4			1700 N (173 kgf)
50	115	60	56,4			2300 N (235 kgf)



Kam Kodu Cam Kode	Açı Angle (A)	Ölçüler / Dimensions (mm)							
		S	Ps	Ss	H1	H2	B1	B2	Gh
AKESR-50	00	19,3	28,3	30	155,0	41,0	44	141,0	112
AKESR-50	05	21,3	23,1	30	151,3	47,6	42	152,2	112
AKESR-50	10	23,3	23,3	30	147,3	54,7	36	162,1	112
AKESR-50	15	23,8	25,4	30	142,6	61,7	36	173,2	112
AKESR-50	20	23,2	26,2	30	137,7	69,2	32	181,1	112
AKESR-50	25	28,7	27,1	30	132,5	76,9	28	188,6	112
AKESR-50	30	28,4	31,4	30	118,3	83,9	17	202,6	106
AKESR-50	35	31,7	33,2	30	113,0	92,6	20	201,5	106
AKESR-50	40	35,5	35,5	30	107,6	101,2	12	210,8	106
AKESR-50	45	34,8	41,8	30	92,9	95,8	25	214,5	115
AKESR-50	50	40,4	46,0	30	83,6	101,1	17	221,7	115
AKESR-50	55	47,4	51,5	30	74,4	106,4	16	213,5	115
AKESR-50	60	56,4	59,1	30	70,4	116,7	2	221,0	115

Kam Kodu Cam Kode	Açı Angle (A)	Ölçüler / Dimensions (mm)							
		B	b1	b2	b3	C	c1	c2	c3
AKESR-50	00	112	11	128	19	200	171,5	189,5	50
AKESR-50	05	112	11	128	19	200	171,5	189,5	50
AKESR-50	10	126	11	128	19	210	181,5	200	50
AKESR-50	15	126	11	127	19	210	181,5	200	50
AKESR-50	20	142	11	127	19	220	191,5	210	60
AKESR-50	25	142	12	124	20	220	191,5	210	60
AKESR-50	30	147	12	124	20	220	191,5	210	60
AKESR-50	35	147	11	119	19	220	191,5	210	60
AKESR-50	40	149	11	119	19	225	196,5	215	60
AKESR-50	45	149	12	104	20	225	196,5	215	60
AKESR-50	50	150	12	104	20	225	196,5	215	60
AKESR-50	55	150	12	90	20	227	198,5	217	60
AKESR-50	60	150	12	90	20	227	198,5	217	60

Kod / Code	(G)	(A)
	AKESR	50

