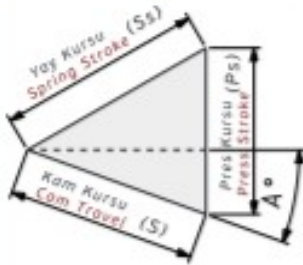


AKBK-100 Bilgilendirme / Information

- Çalışma Kuvveti / Working Force : (300.000 Baskı/Stroke) 88,2 kN (9,0 tonf)
- Sürücü Geniřliđi / Slider Width : 100 mm
- Çalışma Açısı / Work Angle : 0° ~ 70°
- Gazlı Yay Opsiyon / Gas Spring : GY
- Sipariř Örneđi / Order Example : AKBK-100-20-GY

Kam Diyagramı / Cam Diagram

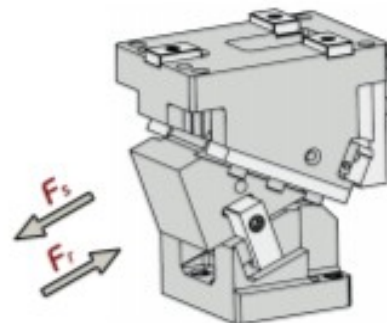
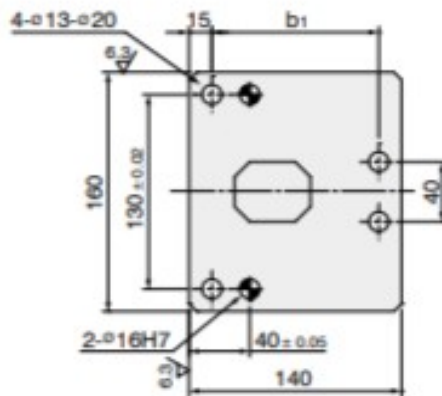
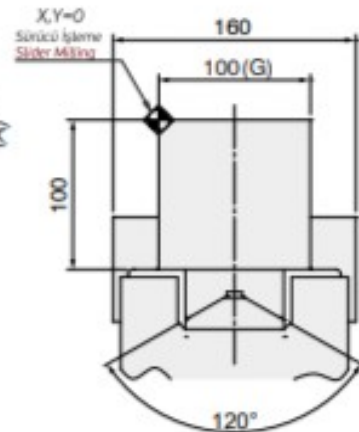
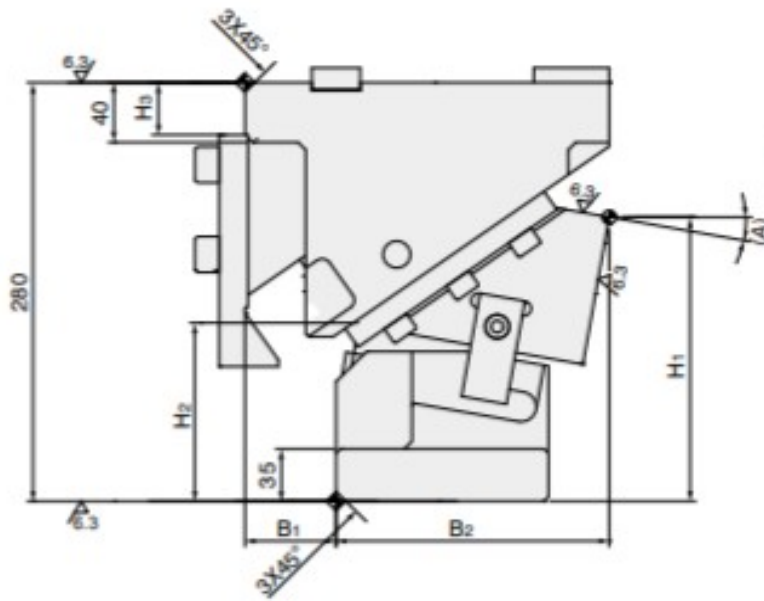
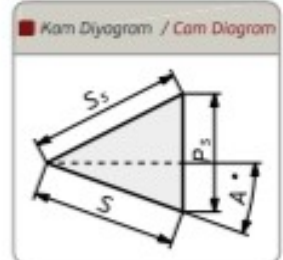
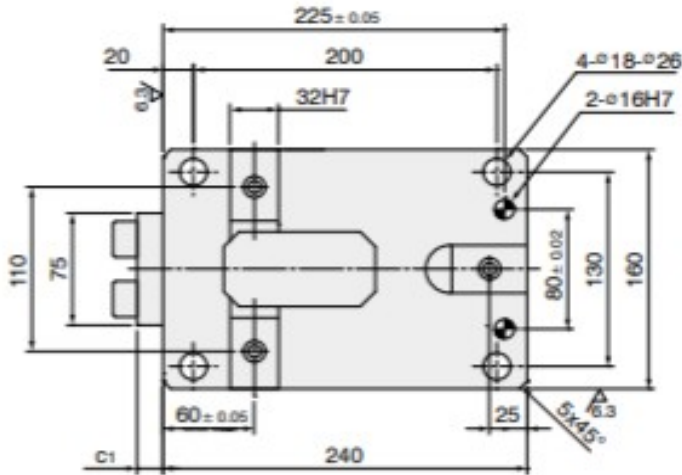


Sipariř Örneđi / Order Example

Kam Kodu Cam Code	Sürücü Geniřliđi Slider Width (mm)	Çalışma Açısı Work Angle (°)	Opsiyon Kodu / Option Code		
	(G)	(A)	Gazlı Yay Gas Spring	---	---
AKBK - 100 - 00	100	00			
AKBK - 100 - 10 - GY	100	10	GY		

AKBK-100 Teknik Bilgiler / Technical Informations

Çalışma Yüzeyi/Mounting Surface		Çalışma Açısı Work Angle (°)	Kam Kuruřu/Cam Travel Stroke (mm)	Çalışma Kuvveti Working Force	Yay Kuvveti Spring Force	Gazlı Yay Kuvveti Gas Spring Force (Opsiyon/Option)
(G)	(G _h)	(A)	(S)			
100	100	00	28,3	300.000 Baskı/Stroke 88,2 kN (9,0 tonf)	2817 N (287 kgf)	6076 N (620 kgf)
100	120	05	28,3		2817 N (287 kgf)	6076 N (620 kgf)
100	100	10	33,3		2817 N (287 kgf)	6076 N (620 kgf)
100	120	15	33,9		2817 N (287 kgf)	6076 N (620 kgf)
100	100	20	30,9		2562 N (261 kgf)	6076 N (620 kgf)
100	120	25	32,0		2562 N (261 kgf)	6076 N (620 kgf)
100	120	30	33,5		2817 N (287 kgf)	6076 N (620 kgf)
100	120	35	35,3		2817 N (287 kgf)	6076 N (620 kgf)
100	120	40	39,0		2817 N (287 kgf)	6076 N (620 kgf)
100	120	45	42,2		1.000.000 Baskı/Stroke 44,1 kN (4,5 tonf)	2817 N (287 kgf)
100	140	50	46,7	2817 N (287 kgf)		6076 N (620 kgf)
100	140	55	52,3	2817 N (287 kgf)		6076 N (620 kgf)
100	140	60	60,0	2817 N (287 kgf)		6076 N (620 kgf)
100	150	65	70,9	2817 N (287 kgf)		6076 N (620 kgf)
100	140	70	58,5	2740 N (280 kgf)		6076 N (620 kgf)



Kam Kodu Cam Kode	Açı Angle (A)	Ölçüler / Dimensions (mm)											
		S	P _s	S _s	H ₁	H ₂	H ₃	B	B ₁	B ₂	b ₁	c ₁	G _h
AKBK-100	00	28,3	28,3	40	195,0	90,0	55	140	80	160,0	110	17	100
AKBK-100	05	28,3	30,7	40	200,0	86,4	55	140	80	154,8	110	17	120
AKBK-100	10	33,3	28,7	40	190,0	100,0	35	140	60	180,0	110	17	100
AKBK-100	15	33,9	31,7	40	192,8	95,0	35	140	60	194,4	110	17	120
AKBK-100	20	30,9	24,1	32	170,0	109,5	15	140	50	190,0	110	18	100
AKBK-100	25	32,0	27,0	32	172,3	105,5	15	140	40	209,2	110	18	120
AKBK-100	30	33,5	24,5	30	170,0	120,0	10	130	30	210,0	100	17	120
AKBK-100	35	35,3	28,0	30	166,0	132,4	10	130	30	217,5	100	17	120
AKBK-100	40	39,0	27,7	30	165,0	145,3	10	120	30	210,0	90	17	120
AKBK-100	45	42,2	32,5	30	152,0	152,7	10	120	15	227,7	90	17	120
AKBK-100	50	46,7	35,8	30	160,0	153,6	0	120	10	230,0	90	16	140
AKBK-100	55	52,3	42,8	30	137,9	153,2	0	120	0	243,3	90	16	140
AKBK-100	60	60,0	52,0	30	135,0	168,1	0	110	0	240,0	80	16	140
AKBK-100	65	70,9	64,3	30	130,8	177,2	0	110	-25	255,9	80	16	150
AKBK-100	70	58,5	54,9	20	135,0	179,3	0	110	0	240,0	80	16	140

 ORDER	Kod / Code	(G)	(A)	Opsiyon / Option
	AKBK	100	20	GY