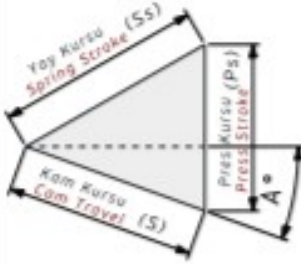


ACKSU-72 Bilgilendirme / Information

- Çalışma Kuvveti / Working Force : (300.000 Baskı/Stroke) 90,2 kN (9,2tonf)
- Sürücü Geniřliđi / Slider Width : 72 mm
- Çalışma Açısı / Work Angle : 0° – 50°
- SU Opsiyonu / SU Option : 1-60 mm
- SG Opsiyonu / SG Option : 73-90
- Sipariş Örneđi / Order Example : ACKSU-72-30-SU60

Kam Diyagramı / Cam Diagram

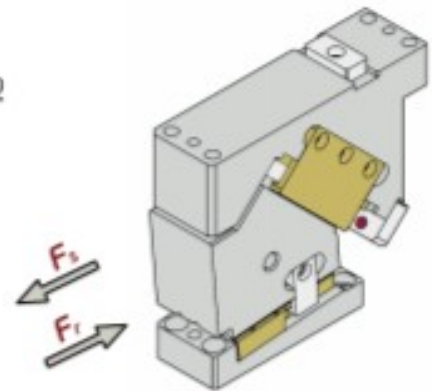
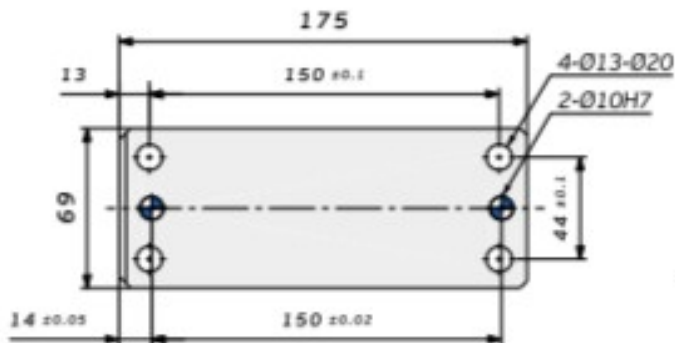
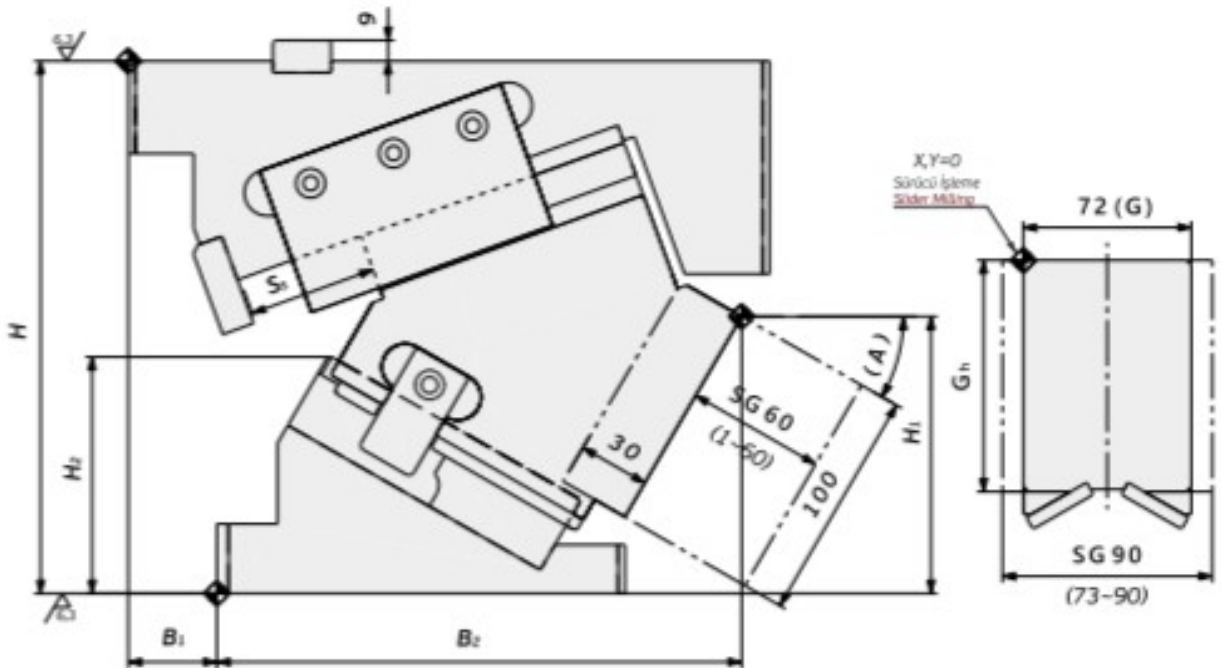
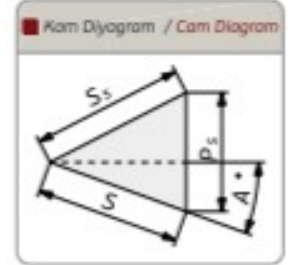
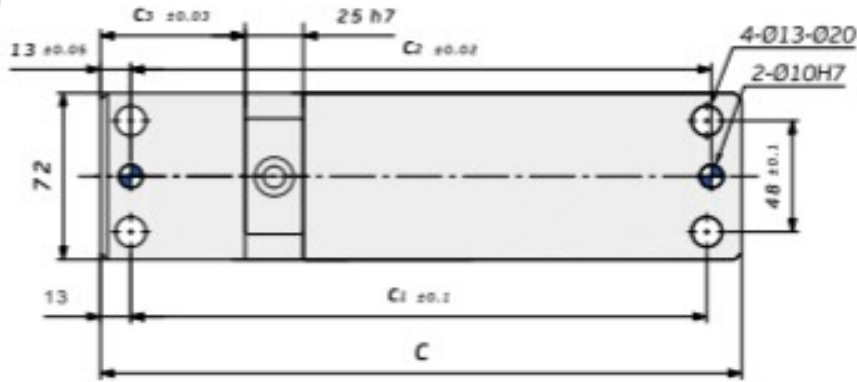


Sipariş Örneđi / Order Example

Kam Kodu Cam Code	Sürücü Geniřliđi Slider Width (mm)	Çalışma Açısı Work Angle (°)	Opsiyon Kodu / Option Code			
	(G)	(A)	Sürücü Uzunluđu Slider Length	Sürücü Geniřliđi Slider Width	---	---
ACKSU -	72	- 00				
ACKSU -	72	- 10	- SU20			
ACKSU -	72	- 35	- SU40	- SG90		

ACKSU-72 Teknik Bilgiler / Technical Informations

Çalışma Yüzeyi/Mounting Surface		Çalışma Açısı Work Angle (°)	Kam Kuruřu/Cam Travel Stroke (mm)	Çalışma Kuvveti Working Force	Yay Kuvveti Spring Force	Gazlı Yay Kuvveti Gas Spring Force (Opsiyon/Option)
(G)	(Gh)	(A)	(S)			
72	100	00	35,4	300.000 Baskı/Stroke 90,2 kN (9,2 tonf)		9117 N (930 kgf)
72	100	05	39,0			9111 N (929 kgf)
72	100	10	42,8			9104 N (928 kgf)
72	100	15	46,6			9098 N (928 kgf)
72	100	20	50,7			9090 N (927 kgf)
72	100	25	55,0	1.000.000 Baskı/Stroke 45,1 kN (4,6 tonf)		9083 N (926 kgf)
72	100	30	59,7			9075 N (925 kgf)
72	100	35	64,9			9068 N (925 kgf)
72	100	40	70,7			9060 N (924 kgf)
72	100	45	74,7			8947 N (912 kgf)
72	100	50	77,8			9782 N (997 kgf)



Kam Kodu Cam Kode	Açı Angle (A)	Ölçüler / Dimensions (mm)												
		S	P _s	S _s	H	H ₁	H ₂	B ₁	B ₂	C	c ₁	c ₂	c ₃	G _h
ACKSU-72	00	35,4	42,1	55	230	158,0	55,0	79	172,0	250	222	224	62	100
ACKSU-72	05	39,0	42,3	55	230	151,1	61,1	73	182,4	255	227	229	62	100
ACKSU-72	10	42,8	42,8	55	230	144,4	67,9	68	191,5	260	232	234	62	100
ACKSU-72	15	46,6	43,6	55	230	137,9	75,6	61	201,3	265	237	239	62	100
ACKSU-72	20	50,7	44,8	55	230	131,6	83,8	55	208,8	270	242	244	62	100
ACKSU-72	25	55,0	46,5	55	230	125,5	92,8	45	217,0	270	242	244	62	100
ACKSU-72	30	59,7	48,7	55	230	119,6	102,2	38	225,0	275	247	249	62	100
ACKSU-72	35	64,9	51,4	55	230	114,1	112,0	28	231,7	275	247	249	62	100
ACKSU-72	40	70,7	55,0	55	230	107,8	121,1	16	238,2	275	247	249	62	100
ACKSU-72	45	74,7	57,4	53	230	103,9	133,0	3	243,5	270	242	244	62	100
ACKSU-72	50	77,8	59,6	50	235	93,2	137,0	-14	234,7	265	237	239	62	100

 ORDER	Kod / Code	(G)	(A)	Opsiyon / Option
	ACKSU	72	45	SU35-SG80